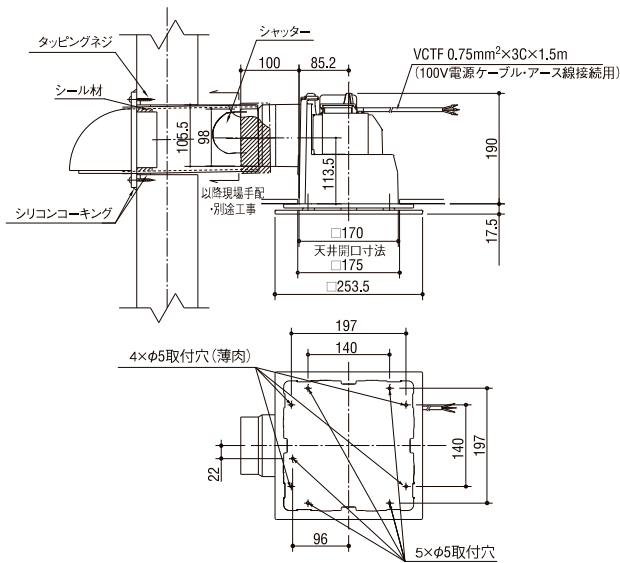
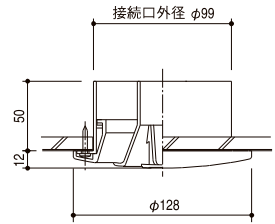


■天井換気扇 UF-27A、UF-27A/B



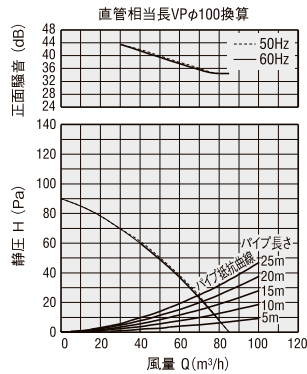
■換気グリル

VG-100A (2)



有効開口面積 : 42 cm²

静圧-風量曲線



正面騒音は、室外側ダクト内音が測定室に出ないようにし、グリル正面(下方)より1m離れた地点でのAレンジによる値です。

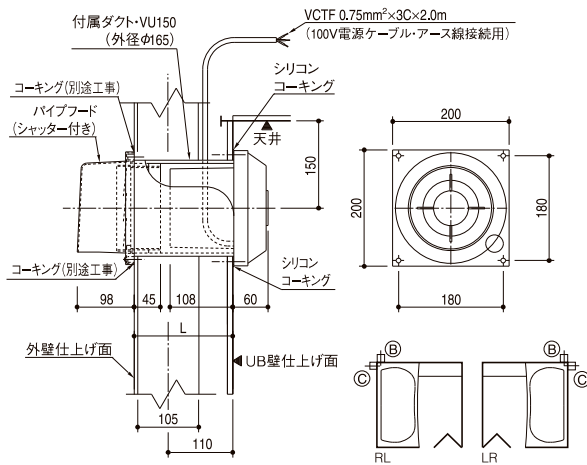
■特性表

定格電圧 (V)	定格周波数 (Hz)	消費電力 (W)	風量 (m ³ /h)	騒音 (dB (A))	風量 (m ³ /h)			質量 (kg)
					パイプ長さ			
100	50	10.5	85	30	80.5	77.5	72	1.3
	60	12.5	85	30	80.5	77.5	71.5	

※換気能力の測定はJIS C 9603の方法による。騒音は無響室にて正面および両側面1mでの平均値です。

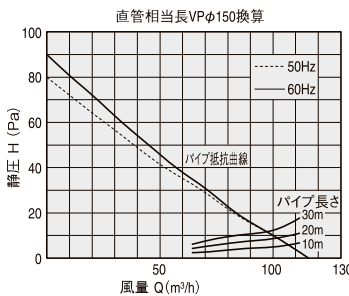
■壁付換気扇 UF-19B (Lパネル用)

換気扇取付けには、L=175以上が必要です。
付属ダクトは、L=250まで対応可能です。
付属ダクトは、建築壁貫通部の開口が必要です。
パイプフードの取付けは、別途工事となります。



付属ダクト呼径 150mm

静圧-風量曲線

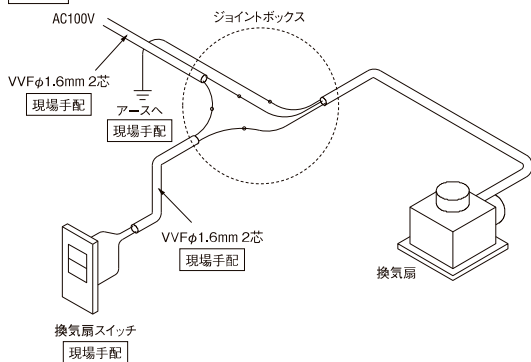


■特性表

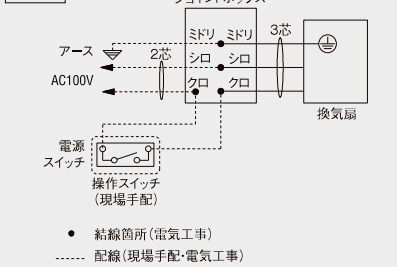
定格電圧 (V)	定格周波数 (Hz)	消費電力 (W)	風量 (m ³ /h)	騒音 (dB (A))	質量 (kg)
100	50	10	115.8	38	1.0
	60	11	115.8	38	

※換気能力の測定はJIS C 9603の方法による。騒音は無響室にて正面および両側面1mでの平均値です。

配線例



結線図

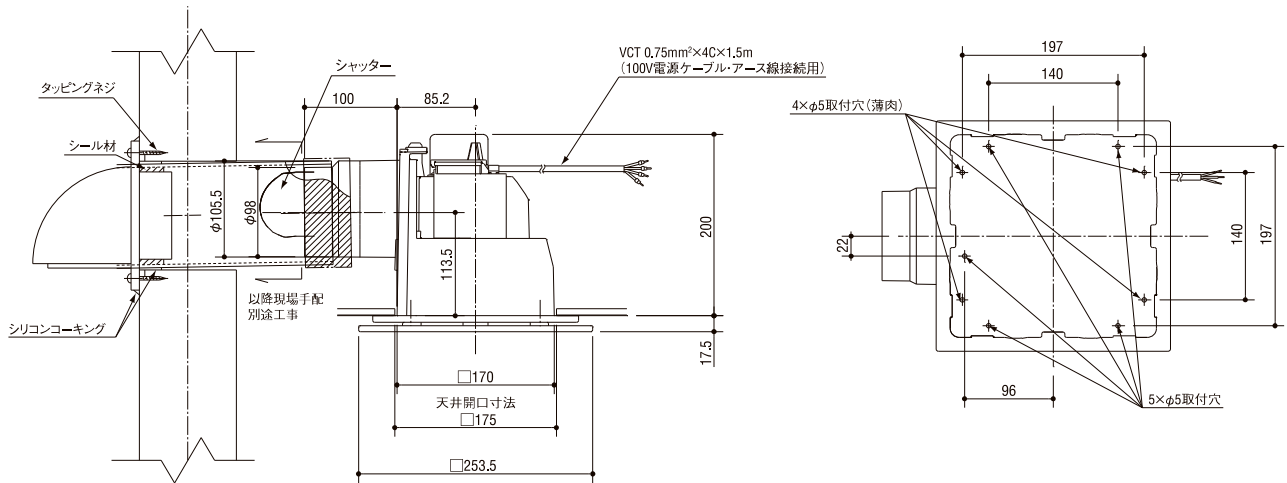


※一次側電源線、アース線との接続、それ以降の配線工事、スイッチ取付結線工事は電気工事業者さまの作業範囲となります。

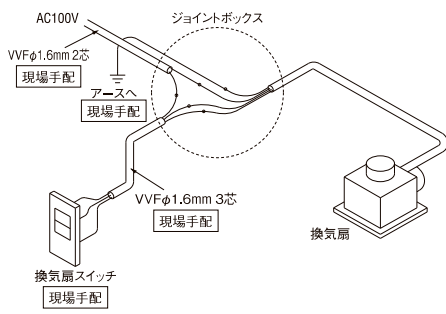
部位	換気・暖房設備
電気機器名	天井換気扇
品番	UF-27A、UF-27A/B
定格電圧	AC100V
消費電力	50Hz: 10.5W 60Hz: 12.5W
運転電流	0.2A
電源ケーブル	VCTF0.75mm ² ×3C×1.5m
アース	電源ケーブル内に含む
付属接続ケーブル	—
洗面室スイッチ	現場手配
スイッチ用ケーブル	現場手配(VVFφ1.6mm×2C)
UB取付作業範囲外に関する特記事項	—

部位	換気・暖房設備
電気機器名	壁付換気扇
品番	UF-19B
定格電圧	AC100V
消費電力	50Hz: 10W 60Hz: 11W
運転電流	0.2A
電源ケーブル	VCTF0.75mm ² ×3C×2m
アース	電源ケーブル内に含む
付属接続ケーブル	—
洗面室スイッチ	現場手配
スイッチ用ケーブル	現場手配(VVFφ1.6mm×2C)
UB取付作業範囲外に関する特記事項	—

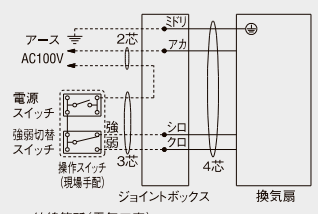
■常時換気機能付天井換気扇 UF-28A、UF-28A/B



配線例



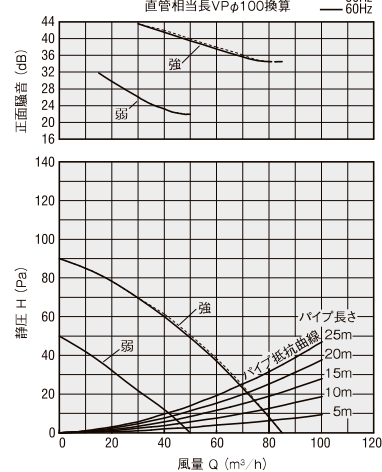
結線図



- 結線箇所 (電気工事)
- 配線 (現場手配・電気工事)

※一次側電源線、アース線との接続、それ以降の配線工事、スイッチ取付結線工事は電気工事業者さまの作業範囲となります。

静圧－風量曲線



※正面騒音は、室外側ダクト内音が測定室に出ないようにし、グリル正面(下方)より1m離れた地点でのAレンジによる値です。

工務店様・設計者の皆様へ

●操作スイッチには、三菱電機製P-Q4SWL5(定格:0.5A-AC300V)のご使用をおすすめします。
※カバー付「運転入/切」スイッチで換気運転が容易に停止できない仕様となっております。

部 位	換気・暖房設備
電気機器名	常時換気機能付天井換気扇
品 番	UF-28A、UF-28A/B
定格電圧	AC100V
消費電力	50Hz:10.5W 60Hz:12.5W
運転電流	0.2A
電源ケーブル	VCT 0.75mm ² ×4C×1.5m
アース	電源ケーブル内に含む
付属接続ケーブル	—
洗面室スイッチ	現場手配
スイッチケーブル	現場手配 (VVFφ1.6mm×3C)
UB取付作業範囲外に関する特記事項	—

■特性表

定格電圧 (V)	定格周波数 (Hz)	運 転	0(Pa)時			風量(m ³ /h)			質量 (kg)
			消費電力 (W)	風量 (m ³ /h)	騒音 dB(A)	パイプ長さ			
						5m	10m	20m	
100	50	強	10.5	85	30	80.5	77.5	72	1.5
		常時(弱)	4.5	50	18	48	46	43	
	60	強	12.5	85	30	80.5	77.5	71.5	
		常時(弱)	5	50	18	48	46	43	

※換気能力の測定はJIS C 9603の方法による。
騒音は無響室にて正面および側面1mでの平均値です。

「電気式浴室換気乾燥暖房機・洗面室暖房機 取付上のご注意」

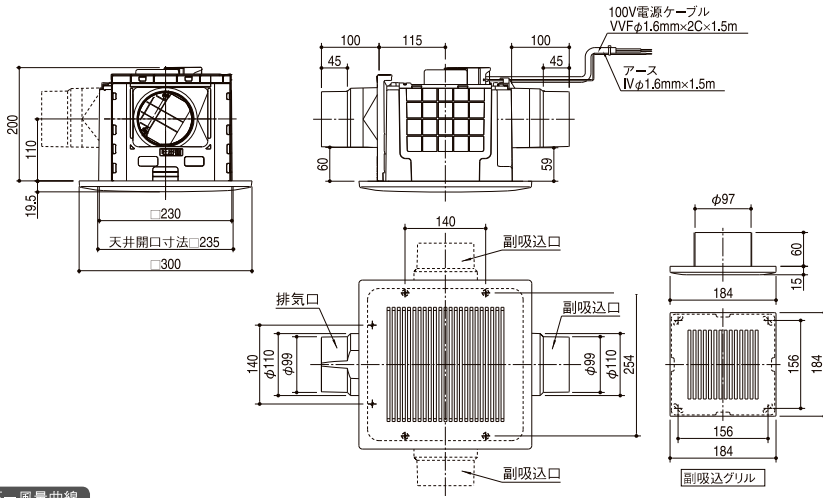
電気式浴室換気乾燥暖房機・洗面室暖房機は、「平成14年総務省令第24号」(対象火気設備等の位置、構造及び管理並びに対象火気器具等の取扱いに関する条例の基準を定める省令)、「平成14年消防庁告示第1号」(対象火気設備等及び対象火気器具等の離隔距離に関する基準)に基づく日本電機工業会の自主基準に準拠した製品です。機器に付いては、以下の《設置要項》に従って設置してください。

《設置要項》

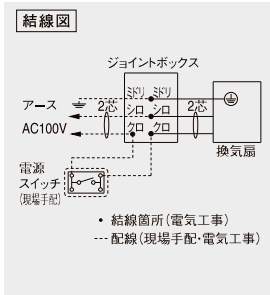
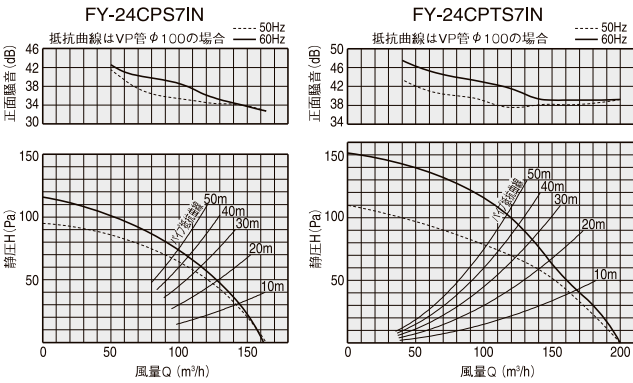
- 機器本体
 - 機器本体(浴室換気乾燥暖房機は天井裏側、洗面室暖房機は本体の上側、左右側)は、可燃物との距離を開ける必要はありません。ただし、ダクトの取付け、機器本体の点検のため防露材(断熱材、保温材)は避けて敷設してください。
 - 機器は、天井または取付架台などに堅固に取付けてください。
 - 温風吹出口及び空気吸込口(フロントパネル)の前方10cm未満の範囲には、造営材など(乾燥する衣類を含む)を設けないでください。
 - その他
 - 一次側に漏電遮断器を設け、機器本体のアース端子に規定のアース線を確実に接続してください。
 - 浴室換気乾燥暖房機のダクトの材質は、不燃材料のものをご使用ください。
 - 浴室換気乾燥暖房機のダクトは専用としてください。また途中に中間ダクトファンなどを設置しないでください。
- (注)地域により防災上の制限が異なる場合があります。詳細は行政官庁または所轄の消防署にお問い合わせください。

■ 2室 天井換気扇 FY-24CPS7IN
 ■ 3室 天井換気扇 FY-24CPTS7IN

浴室側・他室側を同時に換気を行います。個別での換気は行えません。
 浴室側用・他室側用と個別にスイッチを設けたい場合、3路スイッチをご利用ください。

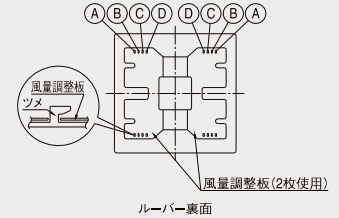


■ 静圧－風量曲線



工務店様・設計者の皆様へ

● 風量調整板はⒺの位置で出荷されますので必要に応じて設定を変更してください。風量調整板の変更はシステムバス取付範囲外となります。必ず建築側で実施してください。



● 風量比の目安
 2室換気の場合

	A	B	C	D
本体側	77	79	81	83
副吸込側	23	21	19	17

3室換気の場合

	A	B	C	D
本体側	72	74	76	78
副吸込1側	14	13	12	11
副吸込2側	14	13	12	11

上記風量比は、副吸込1側と副吸込2側のダクト抵抗が同一の場合での目安です。

● 副吸込口は必ず3ヶ所の内2室は1ヶ所、3室は2ヶ所を選択して使用してください。排気口、副吸込口はシステムバス取付作業にて取り付けするため、必ず事前に排気口・副吸込口の取付方向を決定し、システムバス取付業者に伝えてください。

● 副吸込口グリルの取り付け、副吸込口からの吸気/本体からの排気用ダクトの接続、一次側AC100Vとの接続およびアース工事、換気スイッチ取付工事、風量調整板の変更、試運転はシステムバス取付作業範囲外となります。

FY-24CPS7IN 特性表

定格電圧 (V)	定格周波数 (Hz)	消費電力 (W)	風量 (m³/h)	騒音 (dB(A))	質量 (kg)
100	50	15	164	32	2.7
	60	16.5	162	32	

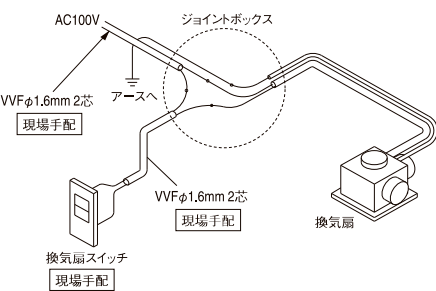
※換気能力の測定はJIS C 9603の方法によるものです。

FY-24CPTS7IN 特性表

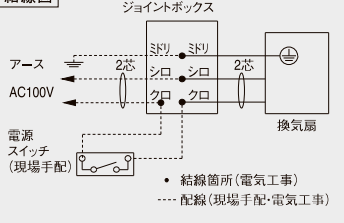
定格電圧 (V)	定格周波数 (Hz)	消費電力 (W)	風量 (m³/h)	騒音 (dB(A))	質量 (kg)
100	50	20	200	36	2.8
	60	22	200	36	

※換気能力の測定はJIS C 9603の方法によるものです。

■ 配線例



■ 結線図



※一次側電源線、アース線との接続、それ以降の配線工事、スイッチ取付結線工事は電気工事範囲となります。

■ 仕様

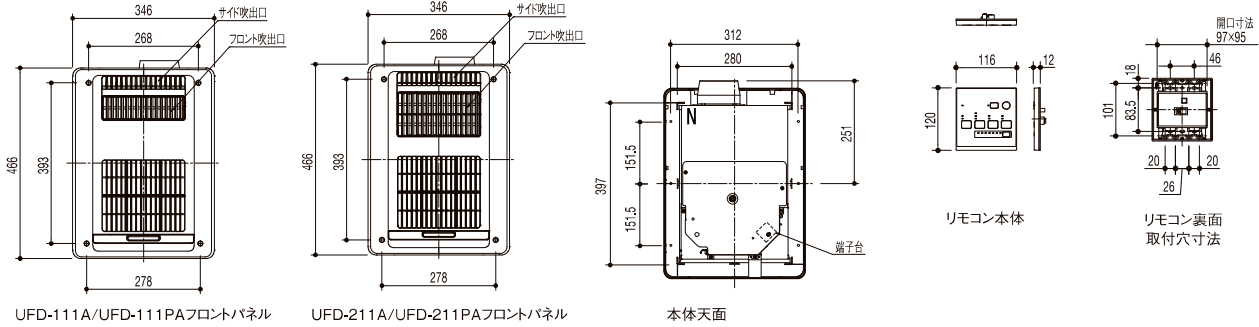
品番	FY-24CPS7IN	FY-24CPTS7IN
定格電圧周波数	AC100V 50/60Hz 共用	AC100V 50/60Hz 共用
消費電力	50Hz:15W 60Hz:16.5W	50Hz:20W 60Hz:22W
運転電流	0.2A	0.3A
ファン方式	シロッコファン	シロッコファン
ファンモーター	DCモーター	DCモーター
安全装置	過電流防止用電流ヒューズ 過熱防止用温度ヒューズ	過電流防止用電流ヒューズ 過熱防止用温度ヒューズ
質量	2.7kg	2.8kg
逆流防止	風圧式シャッター	風圧式シャッター

■常時換気機能付 100V換気乾燥暖房機/100Vプラズマクラスター搭載換気乾燥暖房機 UFD-111A, UFD-111A-BK, UFD-111PA, UFD-111PA-BK
 ■常時換気機能付 200V換気乾燥暖房機/200Vプラズマクラスター搭載換気乾燥暖房機 UFD-211A, UFD-211A-BK, UFD-211PA, UFD-211PA-BK

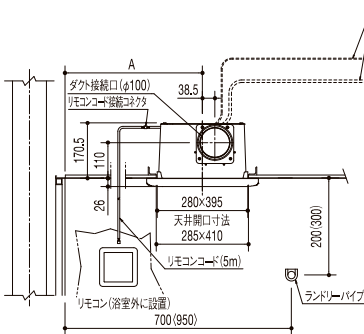
電源ケーブル・アース線は付属していません。電気工事において一次側の電源ケーブル・アース線を端子台に接続してください。
 一次電線との結線工事・リモコン取付結線工事は電気工事業者さまの作業範囲となります。
 一次電源側に漏電遮断器を必ず設置してください。アース工事はD種接地工事を行なってください。
 100Vタイプは最大消費電力は1250W、運転電流は12.5Aです。200Vタイプは最大消費電力2230W、運転電流は11.2Aです。
 運転初期に突入電流が発生しますので、暖房機単独でAC100V、20Aの専用回路に接続してください。また、配線の途中でスイッチを設けないでください。
 大きな窓がある場合、室温が上昇しにくいことがあります。
 標準ではランドリーパイプは1本となります。2本にした場合は乾燥時間に差が出る場合があります。
 ランドリーパイプ取納が壁面に付きます。取付位置はP.163をご確認ください。
 排気方向は180°回転可能です。その際、本体とフロントパネルを180°回転させて取り付けます。
 点検口との間に中間梁などの障害物がある場合はスペース確保にご注意ください。
 「長期使用製品安全点検制度(消費生活用製品安全法)」の対象商品です。制度の詳細はP.208をご確認ください。

●本体図

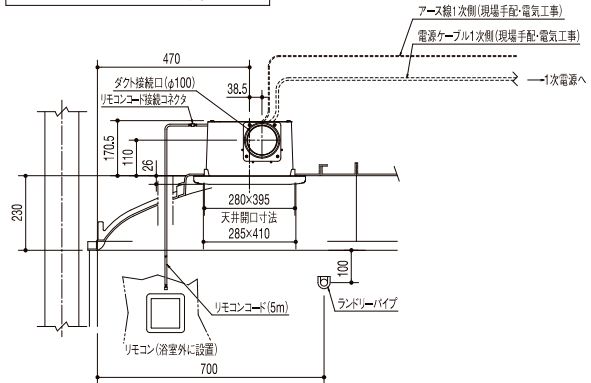
●リモコン図



平天井の場合



ハイドーム天井の場合



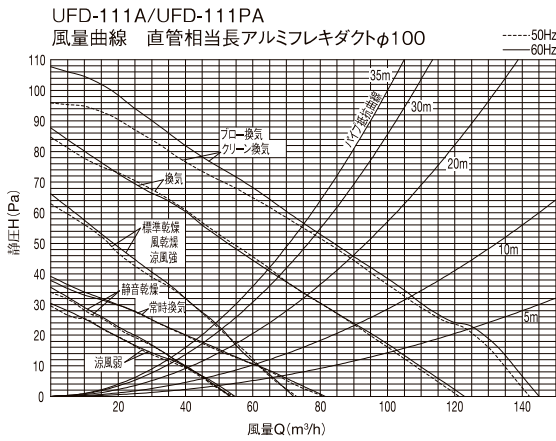
A寸法について

タイプ	A寸法
1618, 1418, 1318サイズ PXタイプでアクアタワー、または 1418サイズPZタイプの場合	500
1624サイズの場合	600
上記以外の場合	400

品番*1	UFD-111A	UFD-111PA	UFD-211A	UFD-211PA
定格電圧周波数	AC100V 50/60Hz共用	AC100V 50/60Hz共用	単相AC200V 50/60Hz共用	単相AC200V 50/60Hz共用
最大消費電力	1250W	1250W	2230W	2230W
運転電流	12.5A	12.5A	11.2A	11.2A
ファン方式	シロココファン	シロココファン	シロココファン	シロココファン
ファンモーター	ACコンデンサー型誘導電動機	ACコンデンサー型誘導電動機	DCブラシレスモーター	DCブラシレスモーター
ヒーター方式	PTCセラミックヒーター	PTCセラミックヒーター	PTCセラミックヒーター	PTCセラミックヒーター
機能	標準乾燥、静音乾燥、風乾燥 暖房強、暖房弱、涼風強、涼風弱 ブロー換気、換気、常時換気	標準乾燥、静音乾燥、風乾燥 暖房強、暖房弱、涼風強、涼風弱 クリーン換気、換気、常時換気	標準乾燥、静音乾燥、風乾燥 暖房強、暖房弱、涼風強、涼風弱 ブロー換気、換気、常時換気	標準乾燥、静音乾燥、風乾燥 暖房強、暖房弱、涼風強、涼風弱 クリーン換気、換気、常時換気
プラズマクラスター	なし	搭載	なし	搭載
安全装置	過熱防止用サーミスタ 過熱防止用サーマルプロテクタ 過熱防止用温度ヒューズ 過電流防止用電流ヒューズ	過熱防止用サーミスタ 過熱防止用サーマルプロテクタ 過熱防止用温度ヒューズ 過電流防止用電流ヒューズ	過熱防止用サーミスタ 過熱防止用サーマルプロテクタ 過熱防止用温度ヒューズ 過電流防止用電流ヒューズ	過熱防止用サーミスタ 過熱防止用サーマルプロテクタ 過熱防止用温度ヒューズ 過電流防止用電流ヒューズ
質量	5.3kg	5.3kg	5.4kg	5.4kg
逆流防止	電動ダンパー内蔵	電動ダンパー内蔵	電動ダンパー内蔵	電動ダンパー内蔵

*1 品番末尾に「-BK」がついたタイプも同一です。

静圧－風量曲線

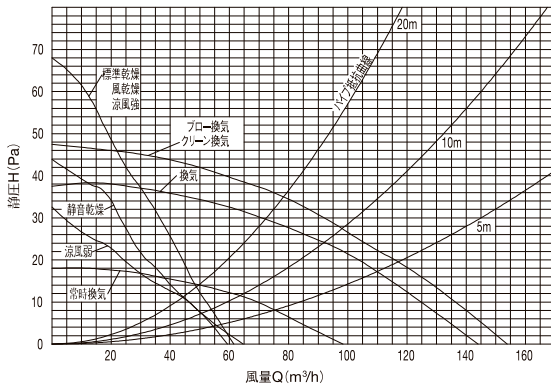


UFD-111A/UFD-111PA

	標準乾燥	静音乾燥	風乾燥※1	暖房強	暖房弱	涼風強	涼風弱	換気	ブロー換気 クリーン換気	常時換気
	50Hz 60Hz	50Hz 60Hz	50Hz 60Hz	50Hz 60Hz	50Hz 60Hz	50Hz 60Hz	50Hz 60Hz	50Hz 60Hz	50Hz 60Hz	50Hz 60Hz
消費電力(W)	1190 1190	1130 1130	1190(45) 1190(50)	1250 1250	1180 1180	45 50	36 40	17 18	40 46	11 11
換気風量 (m³/h)	62 61	45 45	62 61	—	—	62 61	45 45	90 90	106 107	60 60
循環風量 (m³/h)	フロント	130 130	130 130	160 160	135 135	130 130	100 100	—	65 65	—
	サイド	80 80	65 65	80 80	15 15	7 7	80 80	60 60	—	50 50
騒音(dB(A))	50.5 50.5	45 45	50.5 50.5	48 48	43 43	50.5 50.5	45 45	30 30	45 45	27 27

※換気能力の測定はJIS C 9603の方法による。上表の換気風量は直管相当長10m時の値です。騒音は正面および両側面1mでの平均値です。
※1 風乾燥の消費電力()内はヒーターOFF時の値です。

UFD-211A/UFD-211PA
風量曲線 直管相当長アルミフレキダクトφ100

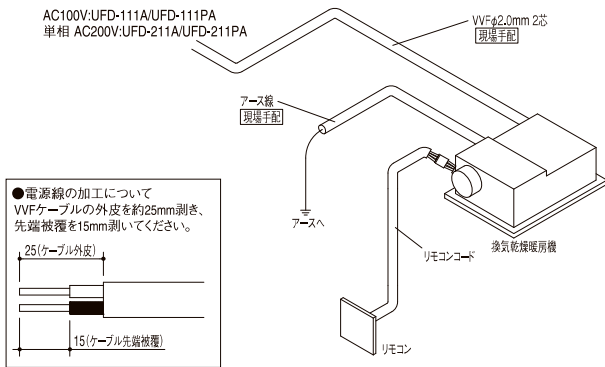


UFD-211A/UFD-211PA

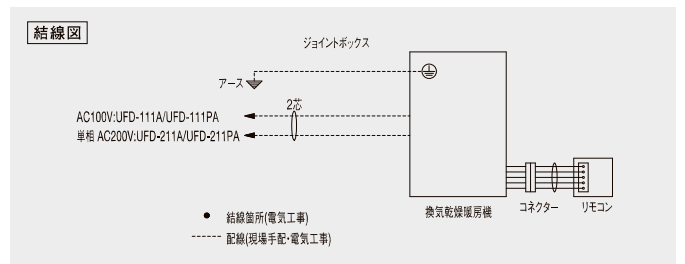
	標準乾燥	静音乾燥	風乾燥※1	暖房強	暖房弱	涼風強	涼風弱	換気	ブロー換気 クリーン換気	常時換気
	消費電力(W)	2020	1920	2020(30)	2230	2120	30	15	9	13
換気風量 (m³/h)	53	50	53	—	—	53	50	92	98	63
循環風量 (m³/h)	フロント	200	155	200	265	180	200	115	—	65
	サイド	60	50	60	25	13	60	45	—	20
騒音(dB(A))	52.5	45	52.5	52.5	45	52.5	45	35	45	27

※換気能力の測定はJIS C 9603の方法による。上表の換気風量は直管相当長10m時の値です。騒音は正面および両側面1mでの平均値です。
※1 風乾燥の消費電力()内はヒーターOFF時の値です。

配線図



結線図



◆換気乾燥暖房機(2室換気) UFD-120A

電源ケーブル・アース線は付属していません。電気工事において一次側の電源ケーブル・アース線を端子台に接続してください。

一次電源との結線工事・リモコン取付結線工事は電気工事業者さまの作業範囲となります。

一次電源側に漏電遮断器を必ず設置してください。アース工事はD種接地工事を行なってください。

最大消費電力は1150W、運転電流は11.0Aです。また運転初期に突入電流が発生しますので、機器単独で20Aの専用回路に接続してください。また、途中でスイッチを設けないでください。

大きな窓がある場合、室温が上昇しにくいことがあります。

標準ではランドリーパイプは1本となります。2本にした場合は乾燥時間に差が出る場合があります。

ランドリーパイプ収納が壁面に付きます。取付位置はP.163をご確認ください。

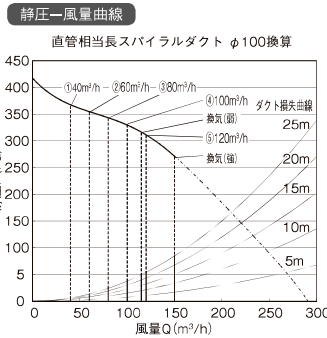
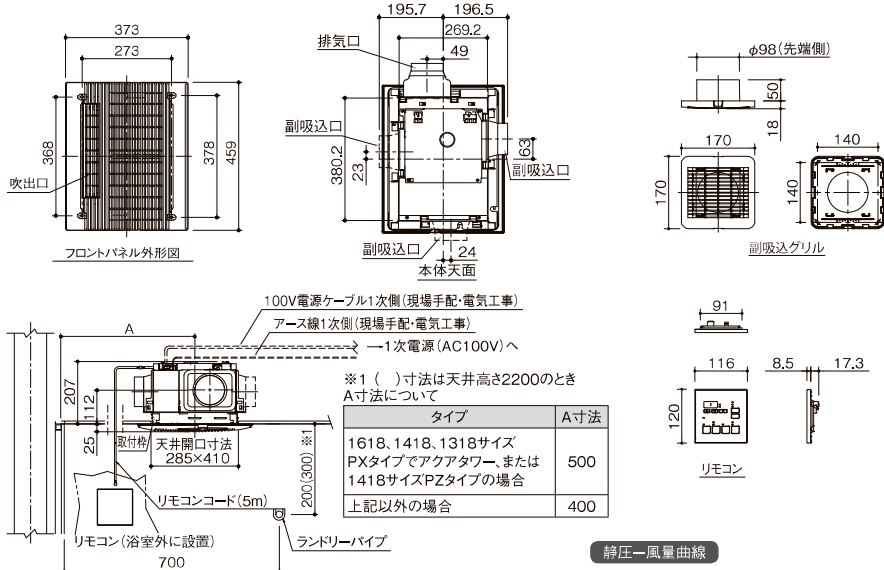
ダウンライトと併設する場合、ダウンライト側の副吸込口は使用できません。

ダクト取りまわし方法によってはダクトがシステムバス外形よりはみ出したり、点検口に干渉する場合がありますので、ご注意ください。

排気方向は180°回転可能です。その際、本体とフロントパネルを180°回転させて取り付けます。

「長期使用製品安全点検制度(消費生活用製品安全法)」の対象商品です。制度の詳細はP.208をご確認ください。

P.145の電気工事に関するご注意、P.152の取付上のご注意をご確認ください。



■常時換気モードを選択していない時の各換気風量

運転モード	消費電力[W] 50/60Hz	換気風量[m³/h] (注1)		
		浴室	トイレまたは洗面所	合計
トイレ換気 (注3)	常時 (5/4) 換気 (3) 設定 (2/1)	6/6 5.5/5.5 5/5	60 50 40	60 50 40
換気(強)	14/14	90	60	150
換気(弱)	10/10	72	48	120
乾燥(標準)	1100/1150	72	48	120
乾燥(風)	(ヒーターON時) 1100/1150 (ヒーターOFF時) 24/28	72	48	120
涼風	24/28	72	48	120
暖房	1100/1150	0	0	0
暖房+トイレ換気 (注3)	常時 (5/4) 換気 (3) 設定 (2/1)	6/6 5.5/5.5 5/5	60 50 40	60 50 40

■常時換気モードでの換気風量

運転モード	消費電力[W] (注5)	換気風量[m³/h] (注1)		
		浴室	トイレまたは洗面所	合計
常時換気モード (注2) (5/4/3/2/1)	10/8/7/6/5	72/60/48/36/24	48/40/32/24/16	120/100/80/60/40
常時換気冬期 (注2) (5/4/3/2/1)	8/7/6/5/5	58/48/38/29/19	38/32/26/19/13	96/80/64/48/32

以下に、各常時換気モード①～⑤での暖房機リモコン、各スイッチ操作時の換気風量を示します。

トイレ換気 (注3)	12/10/9/6/5	60/40/30/20/10	60/60/50/40/40	120/100/80/60/50
暖房 (浴室換気停止)	1100 1150	—	120/100/80/60/40	120/100/80/60/40
乾燥(標準)	1100 1150	72	48	120
乾燥(風)	(ヒーターON時) 1100 1150 (ヒーターOFF時) 24 28	72	48	120
暖房	24/28	72	48	120
涼風	28	72	48	120
換気(強)	14	90	60	150
換気(弱)	10	72	48	120
換気(強)+トイレ換気 (注3)	14	90	60	150
換気(弱)+トイレ換気 (注3)	12/12/11/11/11	72	60/60/48/48/48	132/132/120/120/120
浴室換気停止 (注4)	16/12/9/6/5	—	120/100/80/60/40	120/100/80/60/40
浴室換気停止+トイレ換気 (注3) (注4)	16/12/9/6/5	—	120/100/80/60/40	120/100/80/60/40
暖房+トイレ換気 (注3)	1100 1150	—	120/100/80/60/40	120/100/80/60/40
乾燥(標準)+トイレ換気 (注3)	1100 1150	72	60/60/48/48/48	132/132/120/120/120
乾燥(風)+トイレ換気 (注3)	(ヒーターON時) 1100 1150 27/27/24/24/24 (ヒーターOFF時) 24/24 31/31/28/28/28	72	60/60/48/48/48	132/132/120/120/120
涼風+トイレ換気 (注3)	27/27/24/24/24 31/31/28/28/28	72	60/60/48/48/48	132/132/120/120/120

- (注1) 表中の換気風量は、スパイラルダクトφ25mmφ100mm直管相当時の目安です。外風圧やダクト条件(長さ、曲がり)により風量が多少変動する場合があります。
- (注2) 常時換気風量は①～⑤の5段階設定可能です。表中各モードにおける換気風量は、常時換気風量⑥/④/③/②/①に対応しています。常時換気運転を停止する場合は、24時間換気ボタンを3秒以上押し続けます。トイレ換気スイッチ「入」にすると、トイレの換気風量がUPします。
- (注3) 常時換気モードのみ使用している場合に、24時間換気ボタンを押すと、浴室の常時換気運転が停止します。
- (注4) 消費電力につきましては上下段に数値のあるものは、上が50Hz、下が60Hzでの値です。

※換気能力の測定はJIS C 9603の方法による。

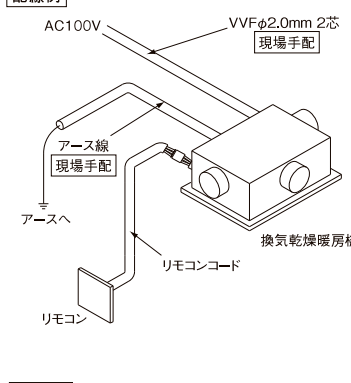
■仕様

定格電圧周波数	AC100V 50/60Hz 共用
最大消費電力	1150W
運転電流	11.0A
ファン方式	シロココファン
ファンモーター	換気用・DC ブラシレスモーター 循環用・AC インダクションモーター
ヒーター方式	PTCセラミックヒーター
機能	2室換気 強・弱(浴室・トイレ) 常時(浴室・トイレ) ※常時換気運転には「一時停止」機能があります。これは1時間で自動的に常時換気に復帰します。 暖房・標準乾燥・風乾燥・涼風
安全装置	温度過昇防止用サーモスタ 温度過昇防止用サーマルプロテクタ 温度過昇防止用温度ヒューズ 過電流防止用電流ヒューズ(2種類)
質量	11kg
逆流防止	シャッター内蔵

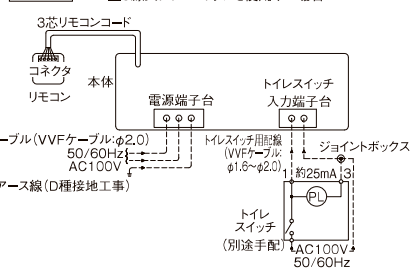
周波数	暖房	標準乾燥	風乾燥	涼風	強換気	弱換気	常時換気
周波数	50/60Hz						
騒音	43 45	43 45	43 45	43 45	35 33	33 33	33 ※1

※騒音は正面および両側1mでの平均値です。
※1 換気風量120m³/hの場合です。

■配線例



■結線図



- 配線箇所(電気工事)
 - 配線(現場手配・電気工事)
- | メーカー名 | 品番 | ネームカー |
|---------|-------------|-------|
| パナソニック | WN5341K | 有 |
| 神保電氣 | JBC-BN-1MCR | 有 |
| WJ-I-C | 操作板別売 | 有 |
| 東芝ライテック | NDG1431 | 有 |

工務店様、設計者様へ

- 副吸込口は3ヶ所の内1ヶ所を選択して使用してください。排気口、副吸込口はユニットバス取付作業にて取り付けるため、必ず事前に排気口、副吸込口(トイレ/洗面室)の取付方向を決定し、ユニットバス取付作業者に伝えてください。
- 常時換気風量は5段階設定(①40m³/h ②60m³/h ③80m³/h ④100m³/h ⑤120m³/h)が可能です。出荷段階では③設定となっておりますので、必要常時換気風量にあわせて現場で設定を変更してください。設定変更は暖房機リモコンのカバーを外し、内部のディップスイッチを操作することで可能です。
- 副吸込グリルの取り付け、暖房機への各吸気/排気用ダクトの接続、一次側AC100Vとの接続及びアース工事、トイレ用換気スイッチからの配線と接続、リモコン取付工事、常時換気風量の設定変更、試運転はユニットバス取付作業範囲外となります。
- 吸気/排気用ダクトは内径φ100で不燃材を使用してください。
- トイレ用換気スイッチからの配線を暖房機本体の端子台に接続してください。

■100V洗面暖房機 SH-3A

電源ケーブルは付属していません。電気工事において1次側の電源ケーブルを端子台に接続してください。

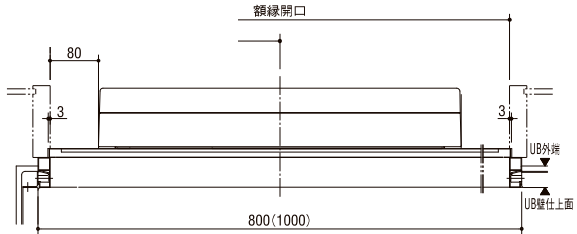
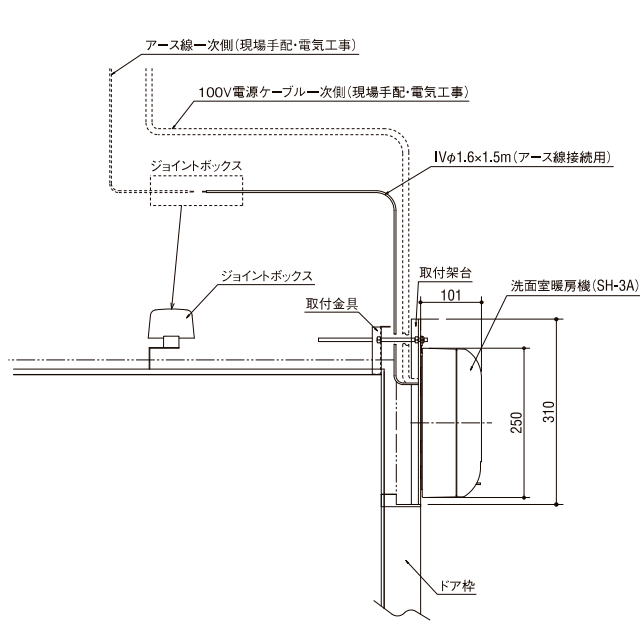
1次電源線との接続工事、リモコン取付結線工事・連動コードの接続工事は、電気工事範囲となります。また、洗面室暖房機の取付架台への設置も電気工事範囲となります。作業範囲に間違いのないように必ず事前打合せをしてください。

標準適応サイズは1.5坪の洗面室です。洗面室の広さや断熱状態に応じて室温が上昇しにくいことがあります。

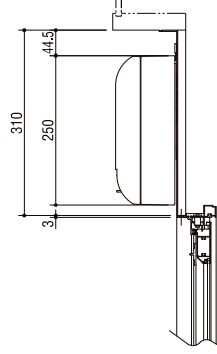
最大消費電力は1560W、運転電流は15.6Aです。運転初期に突入電流が発生しますので、SH-3A単独でAC100V、20Aの専用回路に接続してください。また、配線の途中にスイッチを設けないでください。

システムバスルームドア枠の上部に310mm以上のスペースが必要です。

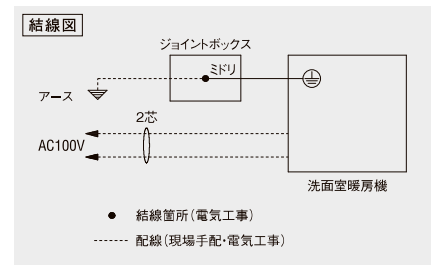
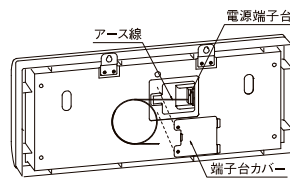
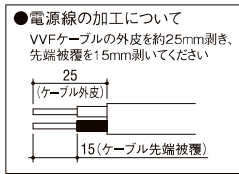
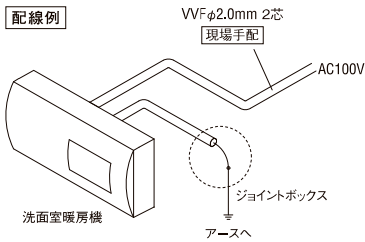
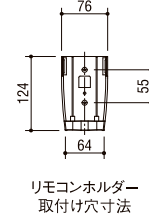
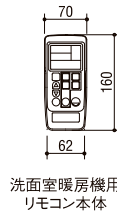
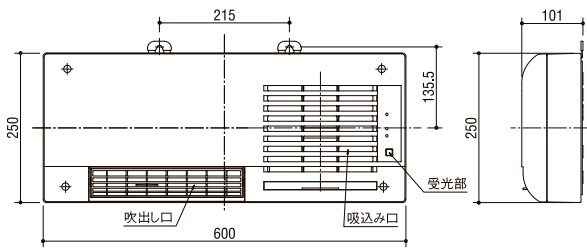
洗面室暖房機は取付架台を介してシステムバスルームドア枠の上部に取り付けるためスペースが必要です。階上設置、700mm幅ドア、ドア位置移動、間仕切ユニット、B1717サイズなどには対応できませんので、洗面室暖房機(取付架台なし)を選択して建築壁に取り付けてください。



※本図はRタイプを示します。



※額線開口より310mm高くなります。



■特性表

	標準暖房	強暖房	毎日暖房	標準涼風	強涼風
	50/60Hz	50/60Hz	50/60Hz	50/60Hz	50/60Hz
消費電力(W)	1450/1450	1560/1560	1450/1450	45/47	58/65
循環風量(m³/h)	140/140	180/180	140/140	140/140	180/180
騒音(dB)	46/46	53/53	46/46	46/46	53/53

定格電圧周波数	AC100V 50/60Hz共用
最大消費電力	1560W
運転電流	15.6A
ファン方式	シロッコファン
ヒーター方式	PTCセラミックヒーター
機能	標準暖房、強暖房、毎日暖房 標準涼風、強涼風
安全装置	過熱防止用サーミスタ 過熱防止用サーマルプロテクタ 過熱防止用温度ヒューズ 過電流防止用電流ヒューズ
質量	5.3kg

⚠ 注意

電線相互の接続は銅線用裸圧着スリーブを用いる等確実に工事してください。絶対に「手やり」接続しないでください。運転電流は15.6Aとなります。また、運転初期に突入電流が発生しますので、暖房機単独で20Aの専用回路に接続してください。※電気工事が不適切な場合、火災や漏電の恐れがあります。

■200V 洗面暖房機 WD-240DK-LX

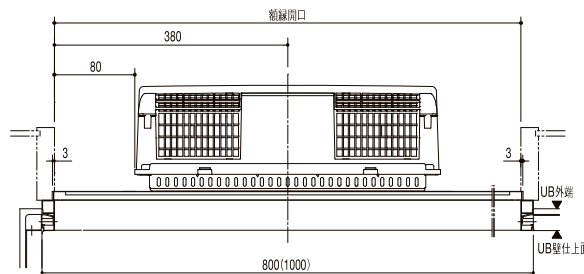
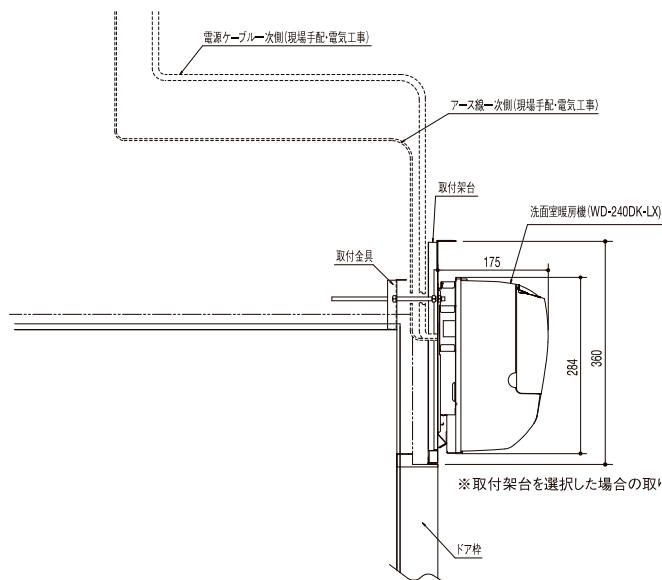
電源ケーブル・アース線は付属していません。電気工事において1次側の電源ケーブルを端子台に、アース線をアース端子(ネジ固定)に接続してください。1次電源線との接続工事、リモコン取付結線工事・運動コードの接続工事は、電気工事範囲となります。また、洗面室暖房機の取付架台への設置も電気工事範囲となります。作業範囲に間違いのないように必ず事前打合せをしてください。

標準適応サイズは1.5坪の洗面室です。洗面室の広さや断熱状態に応じて室温が上昇しにくいことがあります。

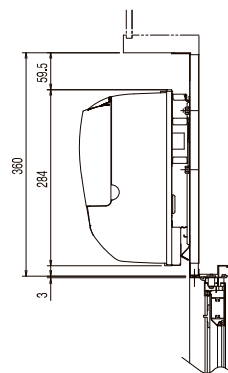
最大消費電力は2310W、運転電流は11.6Aです。運転初期に突入電流が発生しますので、WD-240DK-LX単独で単相AC200V、20Aの専用回路に接続してください。また、配線の途中にスイッチを設けないでください。

システムバスルームドア枠の上部に360mm以上のスペースが必要です。

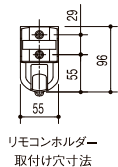
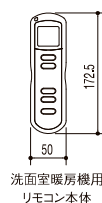
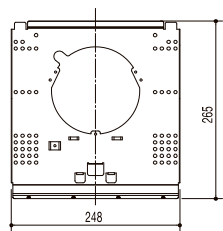
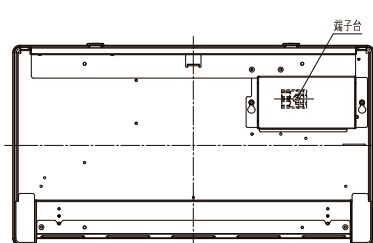
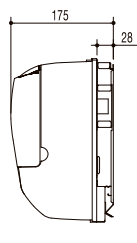
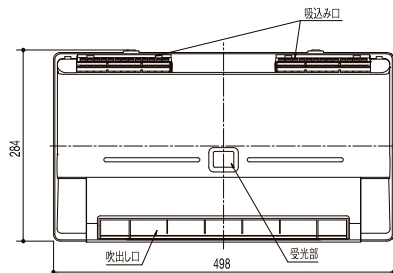
洗面室暖房機は取付架台を介してシステムバスルームドア枠の上部に取り付けるためスペースが必要です。階上設置、700mm幅ドア、ドア位置移動、間仕切ユニット、B1717サイズなどには対応できませんので、洗面室暖房機(取付架台なし)を選択して建築壁に取り付けてください。



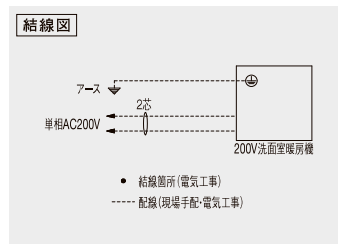
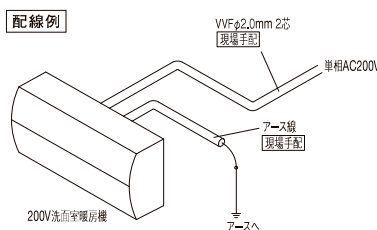
※本図はRタイプを示します。



※取付架台を選択した場合の取り付け図になります。
※額縁開口より360mm高くなります。



定格電圧 周波数	単相AC200V 50/60Hz共用
最大消費電力	2310W
運転電流	11.6A
ファン方式	シロココファン
ファンモーター	ACコンデンサー型誘導電動機
ヒーター方式	PTCセラミックヒーター
機能	暖房: 強、中、弱、微風 涼風: 強、弱
安全装置	過熱防止用サーミスタ 過熱防止用温度ヒューズ 過電流防止用電流ヒューズ
質量	7.4kg

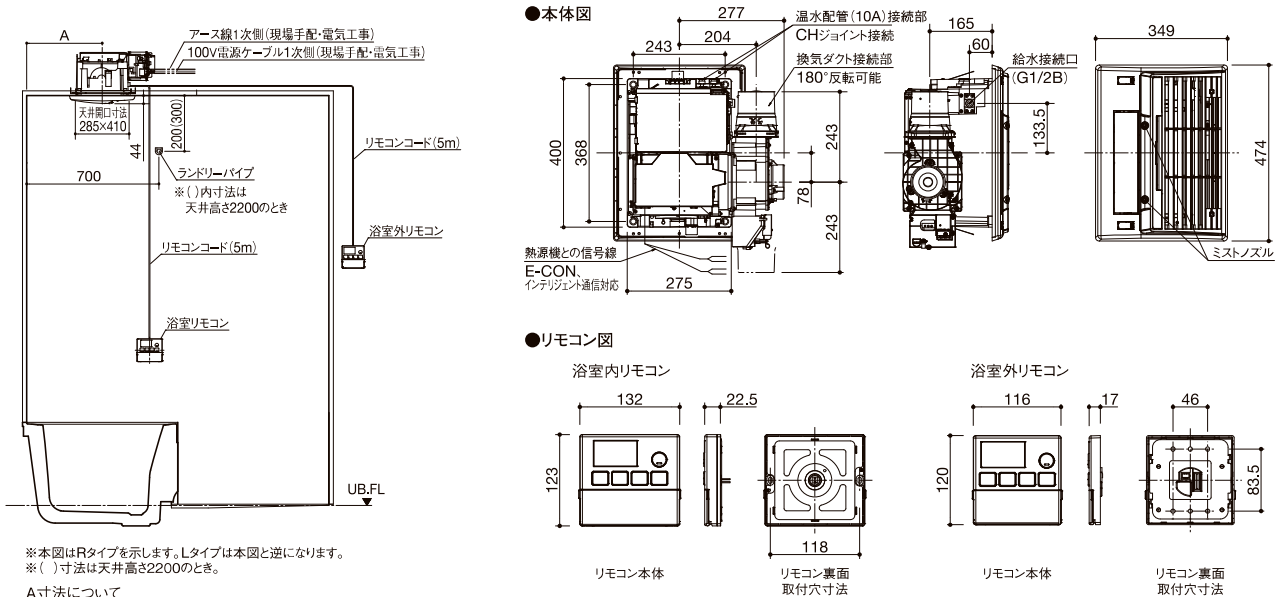


特性表

	暖房				涼風	
	強	中	弱	微風	強	弱
	50/60Hz	50/60Hz	50/60Hz	50/60Hz	50/60Hz	50/60Hz
消費電力(W)	2310/2310	1740/1740	970/970	1490/1490	35/41	25/25
循環風量(m³/h)	200/195	200/195	200/195	105/100	200/195	105/100
騒音(dB(A))	48/48	48/48	48/48	36/36	48/48	36/36

■常時換気機能付 温水式ミスト換気乾燥暖房機 UFDW-110PMA

大きな窓がある場合、室温が上昇しにくいことがあります。
標準ではランドリーパイプは1本となります。2本にした場合には乾燥時間に差が出る場合があります。
ランドリーパイプ収納が壁面に付きます。取付位置はP.163をご確認ください。
1624サイズには対応しません。ミスト性能が低下します。キレイ鏡と同時選択はできません。
躯体への温水配管貫通穴の開口工事、暖房機への排気ダクト工事、暖房機への給水工事、熱源機設置工事、暖房機と熱源機への温水配管と信号線の接続工事、一次側AC100Vとの接続及びアース工事、漏水検査は別途工事となります。
電源は配線用遮断器から配線し、途中にスイッチを設けしないでください。
取付位置、熱源機の選定、温水配管の躯体貫通位置の決定など事前打ち合わせが必要です。詳しくはP.193~194をご確認ください。
本体はシステムバスルームの天井直付け取付けとなります。



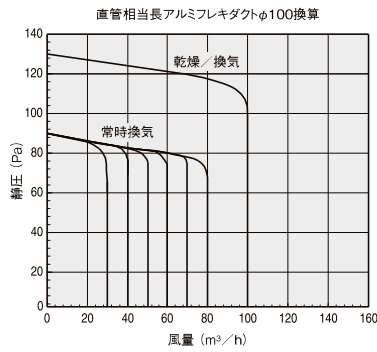
※本図はRタイプを示します。Lタイプは本図と逆になります。
※()寸法は天井高さ2200のとき。

A寸法について

タイプ	A寸法
1618, 1418, 1318サイズ PXタイプでアクアタワー、または 1418サイズPZタイプの場合	500
上記以外の場合	400

品番	UFDW-110PMA
定格電圧周波数	AC100V 50/60Hz 共用
暖房能力	3.3kW(ミスト時:6.6kW)
最大消費電力	30W
運転電流	0.5A
ファン方式	DCブラシレスモーター
ファンモーター	循環:クロスフローファン 換気:シロッコファン
機能	換気:強、常時 浴室乾燥:自動、エコ、タイマー 衣類乾燥:自動、エコ、タイマー 暖房:急速、強、弱 涼風:強 ミスト:強、弱、 水ミスト:涼(強、弱)
風向	5段階調整可能、スイング
安全装置	冷風防止装置、 凍結防止装置、 過熱防止装置、 停電安全装置、 漏電遮断器
質量	10.4kg
温水損失水頭	暖房:13.3kPa以下(2.0L/min) ミスト+暖房:26.3kPa以下(3.5L/min)
PT	暖房:3.5m ミスト:2.6m
保有水量	暖房回路:0.35L ミスト回路:0.14L
熱動弁	内蔵
通信方式	インテリジェント、E-CON
逆流防止	シャッター内蔵

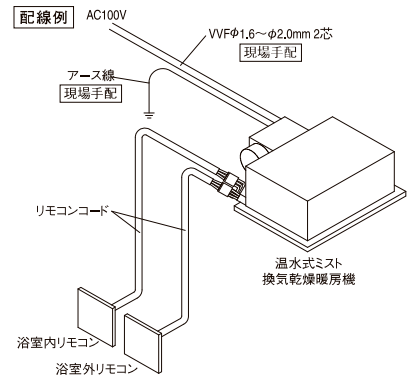
■静圧一風量曲線



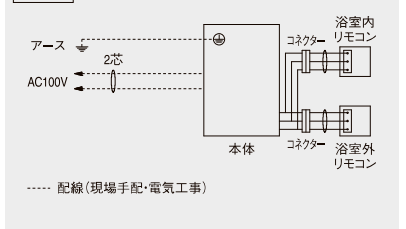
■特性表

	衣類乾燥	浴室乾燥	暖房	涼風	ミスト	水ミスト	換気	常時換気
	自動/エコ/タイマー	自動/エコ/タイマー	急速/強/弱	強	強/弱	強/弱	強	①/②/③/④/⑤/⑥
消費電力(W)	30/25/30	23/23/23	18/14/12	18	28/15	28/16	10	5/5/5/6/7/8
換気風量(m³/h)	100/80/100	80/80/80	—	72	—	—	100	30/40/50/60/70/80
循環風量(m³/h)	402/366/402	366/366/366	336/276/252	312	336/—	336/—	—	—
騒音(dB(A))	48/45/48	45/45/45	42/37/34	42	41/—(送風音)	41/—(送風音)	36	20~30

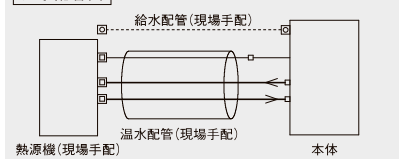
※換気能力の測定はJIS C 9603の方法による。上表の換気風量は直管相当長10m時の値です。騒音は正面および両側面1mでの平均値です。
※常時換気風量は、①~⑥の6段階設定可能です。



■結線図



■温水配管図



- ☐ 給水配管接続箇所(現場手配・別途工事)
- ☐ 熱源機への温水配管、通信線接続箇所(現場手配・別途工事)
- 温水配管、通信線工事接続箇所(現場手配・別途工事)
- 給水配管
- 温水配管
- 信号線

工務店様・設計者様へ

●常時換気風量は6段階設定(①30m³/h ②40m³/h ③50m³/h ④60m³/h ⑤70m³/h ⑥80m³/h)が可能です。出荷段階では④設定となっておりますので、必要常時換気風量にあわせて現場で設定を変更してください。設定変更は浴室外リモコン裏面のディップスイッチを操作することで可能です。

■常時換気機能付温水式換気乾燥暖房機 UFDW-110PA

大きな窓がある場合、室温が上昇しにくいことがあります。

標準ではランドリーパイプは1本となります。2本にした場合には乾燥時間に差が出る場合があります。

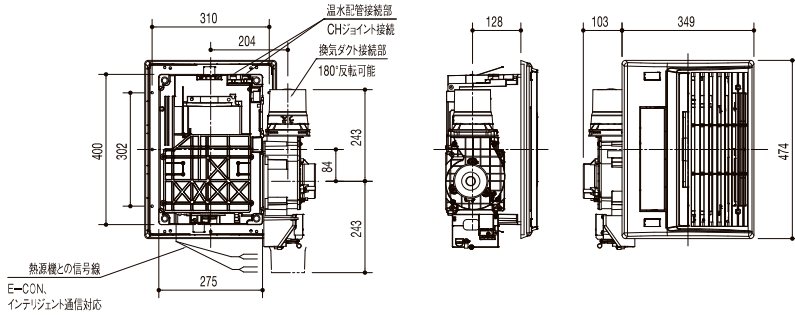
ランドリーパイプ収納が壁面に付きます。取付位置はP.163をご確認ください。

躯体への温水配管貫通穴の開工工事、暖房機への排気ダクト工事、熱源機設置工事、暖房機と熱源機への温水配管と信号線の接続工事、一次側AC100Vとの接続及びアース工事、漏水検査は別途工事となります。

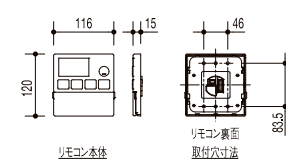
電源は配線用遮断器から配線し、途中にスイッチを設けしないでください。

熱源機の選定、温水配管の躯体貫通位置の決定など事前打ち合わせが必要です。

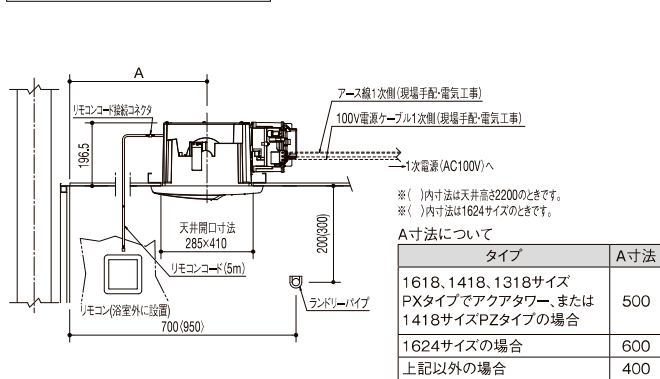
●本体図



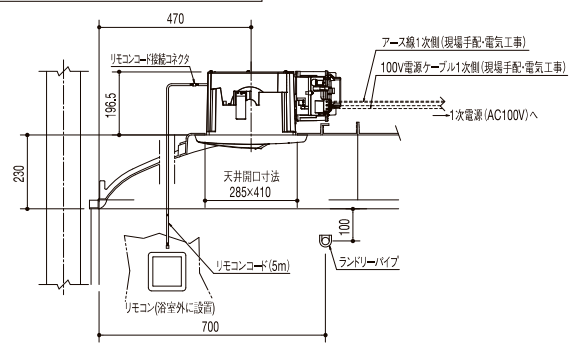
●リモコン図



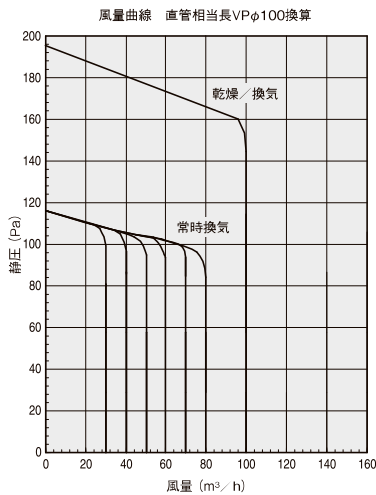
平天井の場合



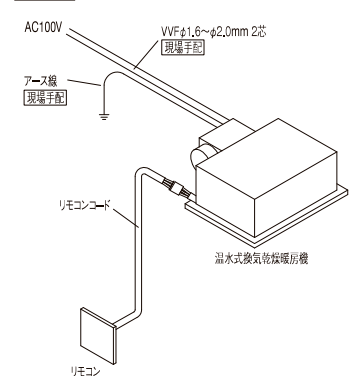
ハイドーム天井の場合



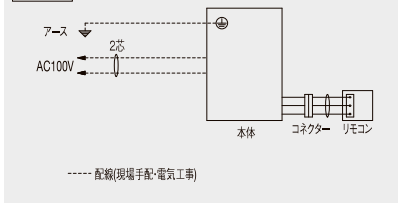
品番	UFDW-110PA
定格電圧 周波数	AC100V 50/60Hz共用
暖房能力	3.3kW
最大消費電力	31W
運転電流	0.5
ファン方式	循環：クロスフローファン 換気：シロッコファン
ファンモーター	DCブラシレスモーター
機能	換気：強、常時 浴室乾燥：自動、エコ、タイマー 衣類乾燥：自動、エコ、タイマー 暖房：急速、強、弱 涼風：強
風向き	5段階調整可能、スイング
安全装置	冷風防止装置 凍結防止装置 過熱防止装置 停電安全装置
質量	8kg
温水損失水頭	11kPa以下(2.0L/min)
PT	2.7m
保有水量	0.27L
熱動弁	内蔵
通信方式	インテリジェント、E-CON
逆流防止	シャッター内蔵



配線例



結線図



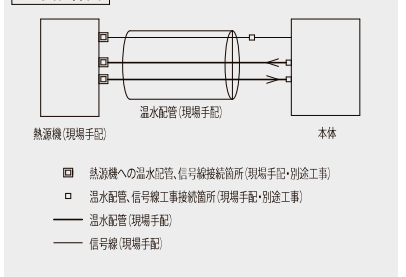
特性表

	衣類乾燥		浴室乾燥		暖房		涼風		換気		常時換気	
	自動/エコ/タイマー	自動/エコ/タイマー	自動/エコ/タイマー	自動/エコ/タイマー	急速/強/弱	強	強	強	①/②/③/④/⑤/⑥	①/②/③/④/⑤/⑥	①/②/③/④/⑤/⑥	
消費電力(W)	31/24/31	23/23/23	20/17/12	—	70	100	9	5~9				
換気風量(m³/h)	100/80/100	80/80/80	—	70	100	30/40/50/60/70/80	—	—				
循環風量(m³/h)	390/330/390	330/330/330	330/288/216	270	—	—	—	—				
騒音(dB(A))	48/44/48	44/44/44	45/41/34	40	35	26~32	—	—				

工務店様・設計者様へ

●常時換気風量は6段階設定(①30m³/h ②40m³/h ③50m³/h ④60m³/h ⑤70m³/h ⑥80m³/h)が可能です。出荷段階では④設定となっておりますので、必要常時換気風量にあわせて現場で設定を変更してください。設定変更は暖房機リモコン裏面のディップスイッチを操作することで可能です。

温水配管図



■200Vクリアミスト換気乾燥暖房機 FY-LXUS283

大きな窓がある場合、室温が上昇しにくいことがあります。

標準ではランドリーパイプは1本となります。2本にした場合には乾燥時間に差が出る場合があります。

ランドリーパイプ取納が壁面に付きます。取付位置はP.163をご確認ください。

1624サイズには対応しません。ミスト性能が低下します。キレイ鏡と同時選択はできません。

躯体への給水配管用穴の開口工事、暖房機への排気ダクト工事、暖房機への給水工事、一次側AC200Vとの接続工事及び、アース工事、漏水検査は別途工事となります。

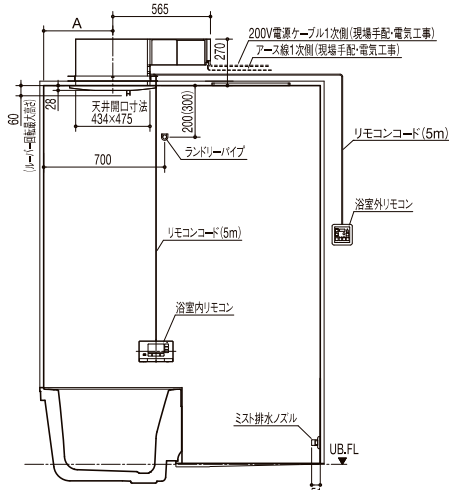
電源は配線用遮断器から配線し、途中にスイッチを設けなでください。

ミスト排水ノズルの位置はタイプや仕様の組み合わせ等によって異なります。P.196の取付け位置をご確認ください。

給水配管の躯体貫通位置の決定など事前打合せが必要です。詳しくはP.195～196をご確認ください。

本体はシステムバスルームの天井直付け取付けとなります。

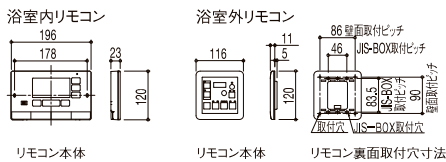
「長期使用製品安全点検制度(消費生活用製品安全法)」の対象商品です。制度の詳細はP.208をご確認ください。



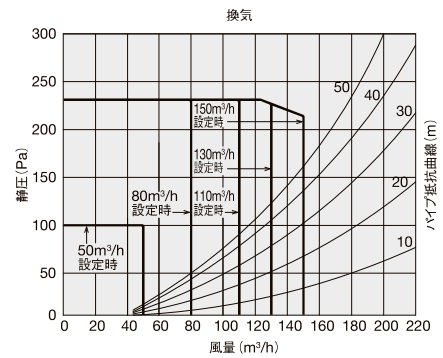
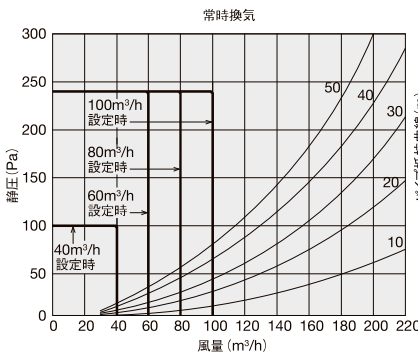
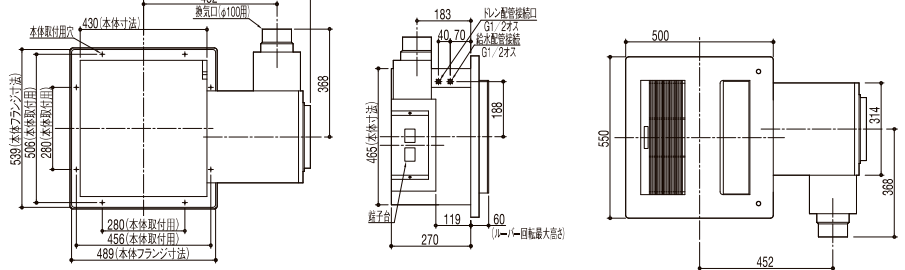
※()内寸法は天井高さ2200のとき
A寸法について

タイプ	A寸法
1618, 1418, 1318サイズ PXタイプでアクトタワー、または 1418サイズPZタイプの場合	450
上記以外の場合	350

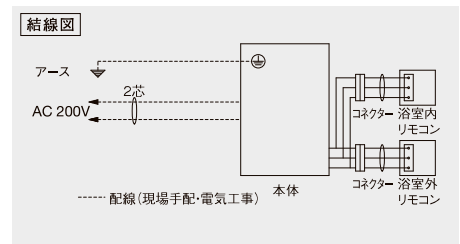
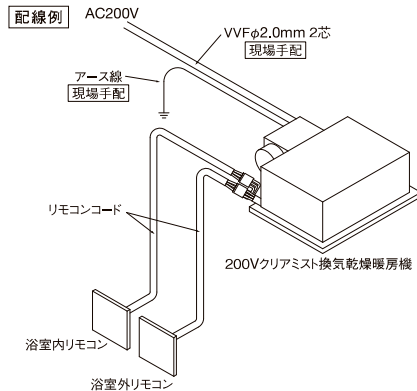
●リモコン外形図



●本体外形図



品番	FY-LXUS283
定格電圧周波数	AC200V 50/60Hz共用
暖房能力	2850W(ミスト時: 2850kW)
最大消費電力	2870W
運転電流	14.2A
ファン方式	DCモーター
ファンモーター	循環: シロッコファン 換気: シロッコファン
機能	換気: 強、弱 常時換気: 標準、弱 浴室乾燥: 急速、標準 暖房: 強、弱 涼風 クリアミスト: サウナ、うるおい
風向	6段階調整可能、スイング
安全装置	温度ヒューズ サーミスタ 電流ヒューズ
質量	20kg (循環部: 13.5kg、換気部: 6.5kg)
逆流防止	シャッター内蔵



■特性表

	クリアミスト サウナ/うるおい	暖房 強/弱	乾燥 急速/標準	換気 強/弱	涼風	常時換気 標準/弱
消費電力(W)	2850	2850/1750	2870/1770	10/7	23	5
換気風量(m³/h)	—	—	90	130/80	90	60/50
循環風量(m³/h)	185	185/150	185/150	—	150	—
騒音(dB(A))	48(送風時)	48/42	48/45	36/28	45	25/23

※測定数値は静圧0Paにおけるものです。

測定は日本工業規格(JISC9603)の方法によるものです。

※換気、常時換気の風量は出荷時の設定風量です。

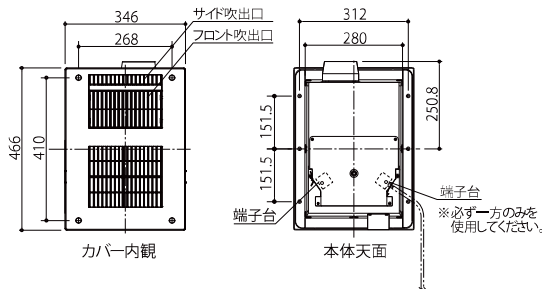
工務店様・設計者様へ

- 換気風量は3段階設定(①強:110m³/h、弱:50m³/h ②強:130m³/h、弱:80m³/h ③強:150m³/h、弱:110m³/h)が可能です。出荷段階では②設定となっております。
 - 常時換気風量は4段階設定(①40m³/h ②60m³/h ③80m³/h ④100m³/h)が可能です。出荷段階では②設定となっております。
- 必要量にあわせて現場で設定を変更してください。設定変更は浴室外リモコン裏面のディスプレイスイッチを操作します。

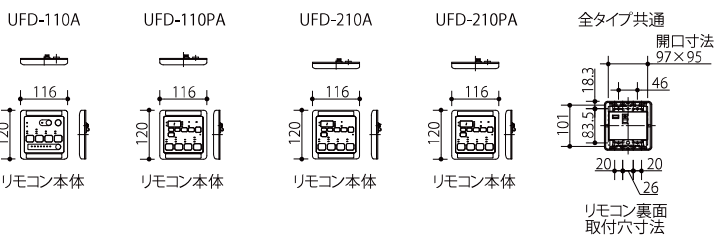
■ 常時換気機能付 100V換気乾燥暖房機 / 100Vプラスマクラスター搭載換気乾燥暖房機 UFD-110A/UFD-110PA
■ 常時換気機能付 200V換気乾燥暖房機 / 200Vプラスマクラスター搭載換気乾燥暖房機 UFD-210A/UFD-210PA

電源ケーブルは付属していません。電気工事において一次側の電源ケーブルを端子台に接続してください。
 一次電線との結線工事・リモコン取付結線工事は電気工事業者さまの作業範囲となります。
 一次電源側に漏電遮断器を必ず設置してください。アース工事はD種接地工事を行なってください。
 端子台は必ず点検口側の端子台のみを使用し、両方の端子台を使用しないでください。また、送り配線もしないでください。
 100Vタイプは最大消費電力は1250W、運転電流は12.5Aです。200Vタイプは最大消費電力2230W、運転電流は11.2Aです。
 運転初期に突入電流が発生しますので、暖房機単独でAC100V、20Aの専用回路に接続してください。また、配線の途中にスイッチを設けないでください。
 大きな窓がある場合、室温が上昇しにくいことがあります。
 標準ではランドリライプは1本となります。2本にした場合は乾燥時間に差が出る場合があります。
 排気方向は180°回転可能です。その際、本体とフロントパネルを180°回転させて取り付けます。
 取付作業、また電気工事にあたり、システムバスルーム天井裏にUB天井高より171mm以上のスペースが必要です。点検口との間に中間梁などの障害物がある場合はスペース確保にご注意ください。
 「長期使用製品安全点検制度(消費生活用製品安全法)」の対象商品です。

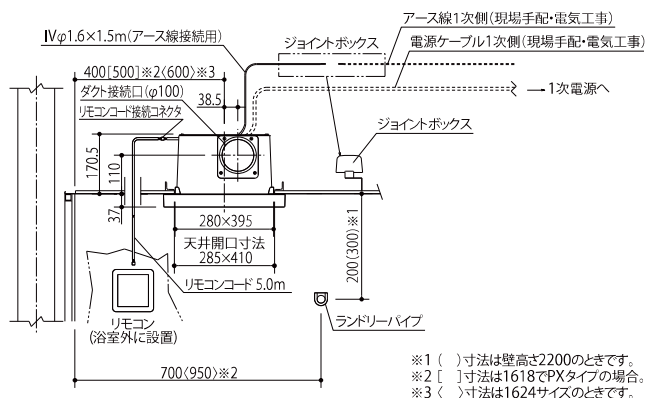
● 本体図



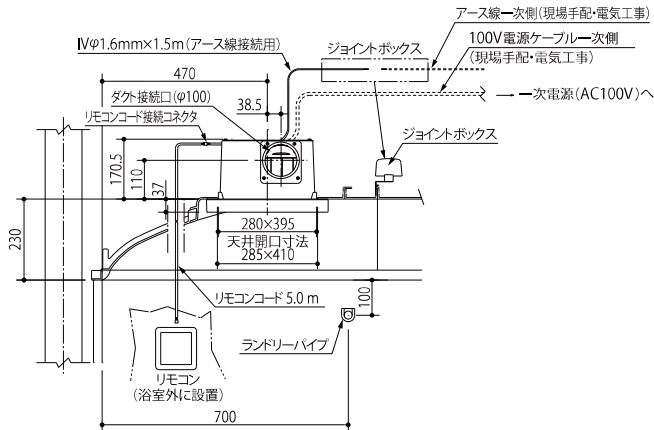
● リモコン図



平天井の場合



ハイドーム天井の場合



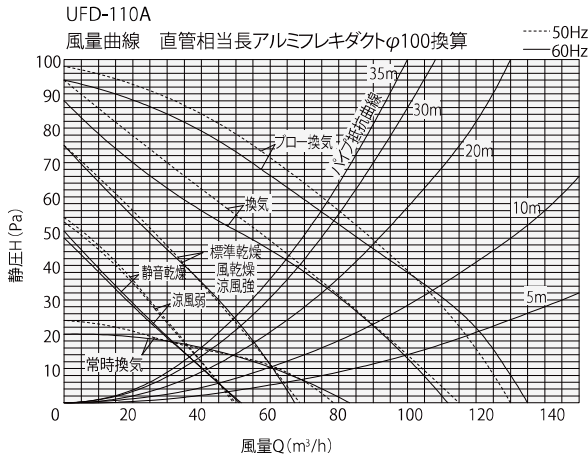
※1 () 寸法は壁高さ2200のときです。
 ※2 [] 寸法は1618でPXタイプの場合。
 ※3 < > 寸法は1624サイズのときです。

品番	UFD-110A	UFD-110PA	UFD-210A	UFD-210PA
定格電圧周波数	AC100V 50/60Hz 共用	AC100V 50/60Hz 共用	単相 AC200V 50/60Hz 共用	単相 AC200V 50/60Hz 共用
最大消費電力	1250W	1180W	2230W	2230W
運転電流	12.5A	11.8A	11.2A	11.2A
ファン方式	シロココファン	シロココファン	シロココファン	シロココファン
ファンモーター	ACコンデンサー型誘導電動機	DCブラシレスモーター	DCブラシレスモーター	DCブラシレスモーター
ヒーター方式	PTCセラミックヒーター	PTCセラミックヒーター	PTCセラミックヒーター	PTCセラミックヒーター
機能	標準乾燥、静音乾燥、風乾燥 入浴前暖房、入浴中暖房、強涼風 弱涼風、プロ-換気、換気、常時換気	標準乾燥、静音乾燥、風乾燥 入浴前暖房、入浴中暖房、強涼風 弱涼風、クリーン換気、換気、常時換気	標準乾燥、静音乾燥、風乾燥 入浴前暖房、入浴中暖房、強涼風 弱涼風、プロ-換気、換気、常時換気	標準乾燥、静音乾燥、風乾燥 入浴前暖房、入浴中暖房、強涼風 弱涼風、クリーン換気、換気、常時換気
プラスマクラスター	なし	搭載	なし	搭載
安全装置	過熱防止用サーミスタ 過熱防止用サーマルプロテクタ 過熱防止用温度ヒューズ 過電流防止用電流ヒューズ	過熱防止用サーミスタ 過熱防止用サーマルプロテクタ 過熱防止用温度ヒューズ 過電流防止用電流ヒューズ	過熱防止用サーミスタ 過熱防止用サーマルプロテクタ 過熱防止用温度ヒューズ 過電流防止用電流ヒューズ	過熱防止用サーミスタ 過熱防止用サーマルプロテクタ 過熱防止用温度ヒューズ 過電流防止用電流ヒューズ
質量	5.9kg	5.8kg	5.9kg	6.0kg
逆流防止	電動ダンパー内蔵	電動ダンパー内蔵	電動ダンパー内蔵	電動ダンパー内蔵



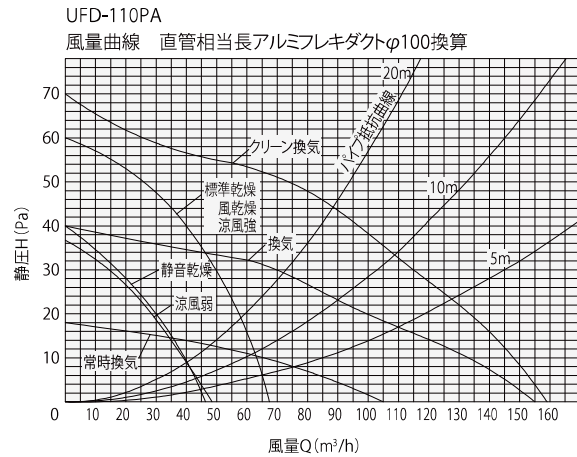
注意 電源ケーブルの被覆の加工や端子台への接続は適切な方法で行ってください。
 運転電流はUFD-110Aが12.5A、UFD-110PAが11.8A、UFD-210A、210PAが11.2Aとなります。
 また、運転初期に突入電流が発生しますので、暖房機単独で20Aの専用回路に接続してください。
 ※ 電気工事が不適切な場合、火災や漏電のおそれがあります。

静圧—風量曲線



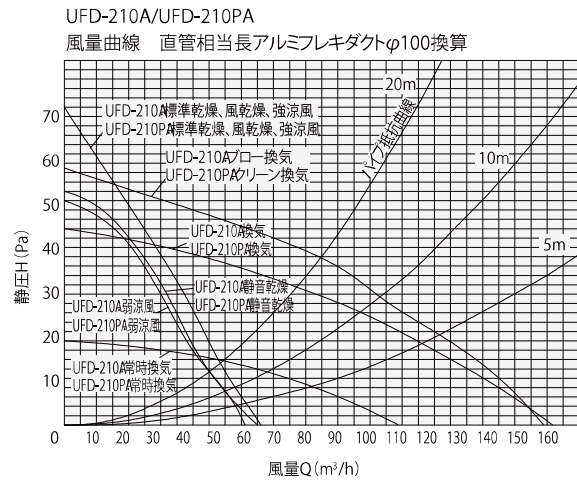
UFD-110A

	標準乾燥	静音乾燥	風乾燥※1	入浴前暖房	入浴中暖房	涼風強	涼風弱	換気	プロ—換気	常時換気
	50Hz 60Hz	50Hz 60Hz	50Hz 60Hz	50Hz 60Hz	50Hz 60Hz	50Hz 60Hz	50Hz 60Hz	50Hz 60Hz	50Hz 60Hz	50Hz 60Hz
消費電力(W)	1190 1190	1130 1130	1190 (45) 1190 (50)	1250 1250	1180 1180	45 50	36 40	17 18	40 46	11 11
換気風量(m³/h)	62 61	46 45	62 61	— —	— —	62 61	45 45	90 90	107 106	60 60
循環風量(m³/h)	フロント	130 130	130 130	160 160	135 135	130 130	100 100	—	65 65	—
	サイド	80 80	65 65	80 80	15 15	7 7	80 80	60 60	—	50 50
騒音(dB(A))	50.5 50.5	45 45	50.5 50.5	48 48	43 43	50.5 50.5	45 45	30 30	45 45	27 27



UFD-110PA

	標準乾燥	静音乾燥	風乾燥※1	入浴前暖房	入浴中暖房	涼風強	涼風弱	換気	クリーン換気	常時換気
	消費電力(W)	1140	1090	1140 (23)	1180	1130	23	12	8	17
換気風量(m³/h)	62	43	62	—	—	62	45	90	108	61
循環風量(m³/h)	フロント	130	115	130	160	130	100	—	65	—
	サイド	80	65	80	15	7	80	60	—	50
騒音(dB(A))	50.5	45	50.5	48	43	50.5	45	35	48	27



UFD-210A

	標準乾燥	静音乾燥	風乾燥※1	入浴前暖房	入浴中暖房	涼風強	涼風弱	換気	プロ—換気	常時換気
	消費電力(W)	2020	1920	2120 (30)	2230	2030	30	15	9	13
換気風量(m³/h)	53	50	53	—	—	53	50	92	98	63
循環風量(m³/h)	フロント	200	155	200	265	180	200	115	—	65
	サイド	60	50	60	25	13	60	45	—	20
騒音(dB(A))	52.5	45	52.5	52.5	45	52.5	45	35	45	27

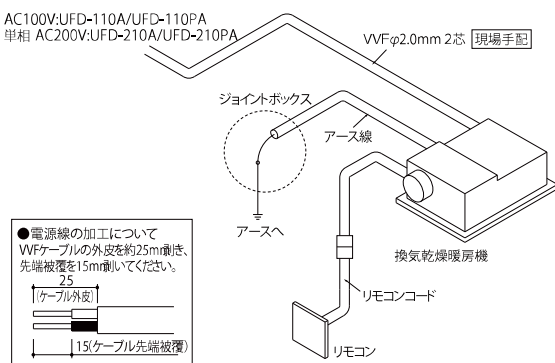
UFD-210PA

	標準乾燥	静音乾燥	風乾燥※1	入浴前暖房	入浴中暖房	涼風強	涼風弱	換気	クリーン換気	常時換気
	消費電力(W)	2020	1920	2120 (30)	2230	2030	30	15	9	13
換気風量(m³/h)	53	50	53	—	—	53	50	92	98	63
循環風量(m³/h)	フロント	200	155	200	265	180	200	115	—	65
	サイド	60	50	60	25	13	60	45	—	20
騒音(dB(A))	52.5	45	52.5	52.5	45	52.5	45	35	45	27

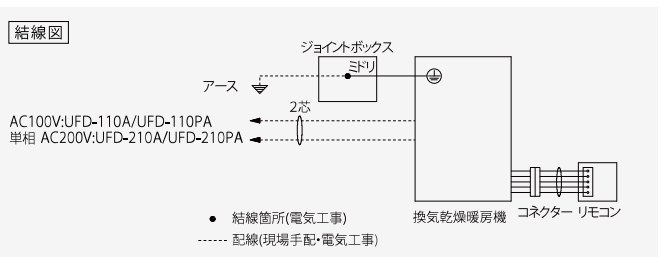
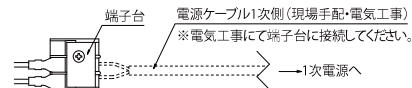
※換気能力の測定はJIS C 9603の方法による。上表の換気風量は直管相当長10m時の値です。騒音は正面および両側面1mでの平均値です。

※1 風乾燥の消費電力()内はヒーターOFF時の値です。

配線図

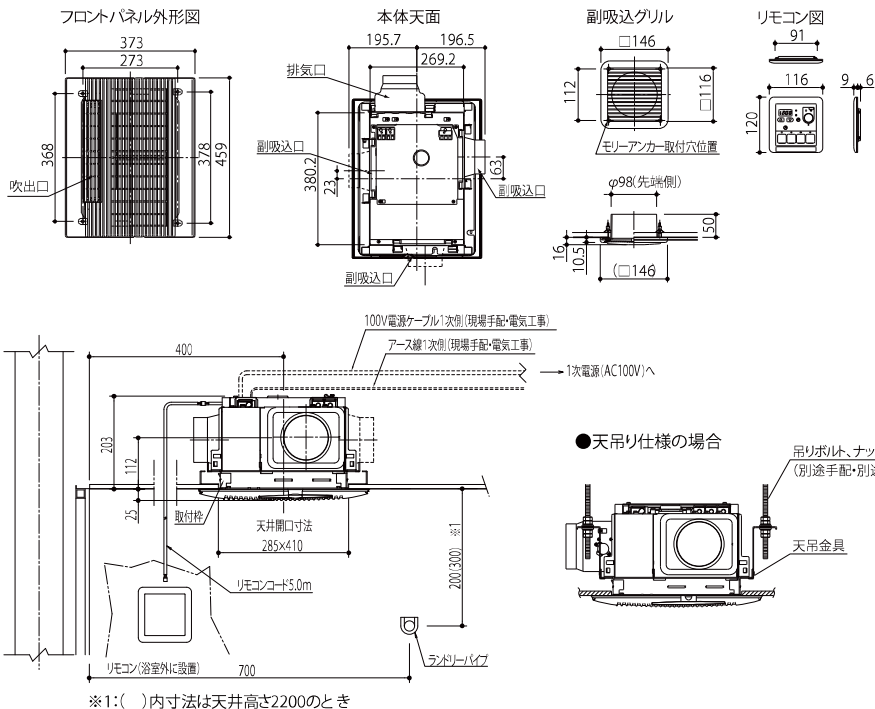


●端子台図



■常時換気機能付2室換気乾燥暖房機 UFD-18A

電源ケーブル・アース線は付属していません。電気工事において一次側の電源ケーブル・アース線を端子台に接続してください。一次電線との結線工事・リモコン取付結線工事は電気工事業者さまの作業範囲となります。一次電源側に漏電遮断器を必ず設置してください。アース工事はD種接地工事を行ってください。最大消費電力は1310W、運転電流は12.5Aです。また運転初期に突入電流が発生しますので、UFD-18A単独で20Aの専用回路に接続してください。また、途中にスイッチを設けないでください。大きな窓がある場合、室温が上昇しにくいことがあります。標準ではランドリーパイプは1本となります。2本にした場合は乾燥時間に差が出る場合があります。ダウンライトと併設する場合、ダウンライト側の副吸込口は使用できません。ダクト取りまわし方法によってはダクトがシステムバス外形よりみ出したり、点検口に干渉する場合がありますので、ご注意ください。排気方向は180°回転可能です。その際、本体とフロントパネルを180°回転させて取り付けます。「長期使用製品安全点検制度(消費生活用製品安全法)」の対象商品です。

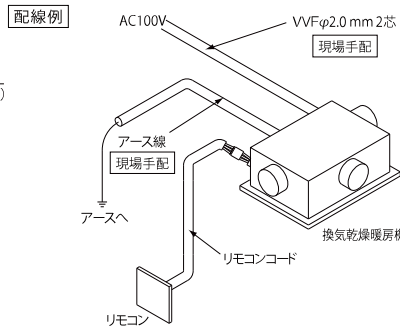


■仕様

定格電圧周波数	AC100V 50/60Hz 共用
最大消費電力	1310W
運転電流	12.5A
ファン方式	シロココファン
ファンモーター	換気用:DCブラシレスモーター 循環用:ACインダクションモーター
ヒーター方式	PTCセラミックヒーター
機能	2室換気 強(浴室・トイレ) 常時(浴室・トイレ) ※常時換気運転には「一時停止」機能があります。これは1時間で自動的に常時換気に復帰します。 浴室乾燥・浴室暖房・浴室涼風
安全装置	温度過昇防止用サーミスタ 温度過昇防止用サーマルプロテクタ 温度過昇防止用温度ヒューズ 過電流防止用電流ヒューズ(2種類)
質量	11kg
逆流防止	シャッター内蔵

	浴室乾燥	浴室暖房	涼風
循環風量(m ³ /h)	50/60Hz	50/60Hz	50/60Hz
騒音dB(A)		130/150	43/45

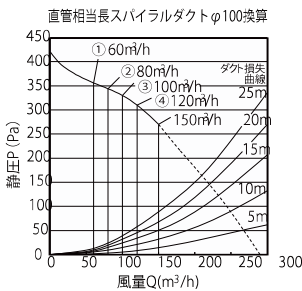
※換気能力の測定はJIS C 9603の方法による。騒音は無響室にて正面および側面1mでの平均値です。



■常時換気モードを選択していない場合の換気風量表

運転モード	消費電力[W] 50/60Hz	換気風量[m ³ /h]		
		浴室	洗面所・お風呂	合計
浴室乾燥	1258/1308	60	40	100
浴室涼風	23/27	60	40	100
浴室暖房	1250/1300	0	0	0
浴室換気	14/14	90	60	150
トイレ換気	6.5/6.5	0	60	60
浴室換気+トイレ換気	14/14	90	60	150
浴室乾燥+トイレ換気	1260/1310	60	60	120
浴室涼風+トイレ換気	24.5/28	60	60	120
浴室暖房+トイレ換気	1257/1307	0	60	60

■静圧-風量曲線



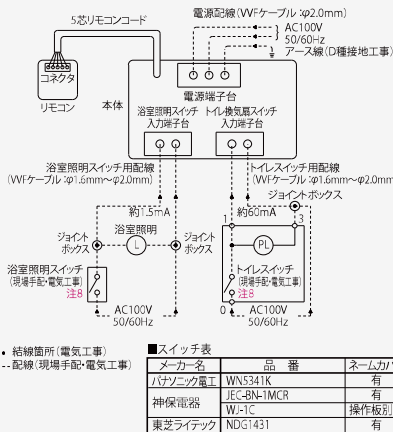
■常時換気モードでの換気風量表

運転モード	消費電力[W] 注5	換気風量[m ³ /h]		
		浴室	洗面所またはトイレ	合計
常時換気 注2 (④/③/②/①)	10/8/7/6	70/60/50/35	50/40/30/25	120/100/80/60
以下に、各常時換気モード①~④での暖房機リモコン、各スイッチ操作時の換気風量を示します。				
トイレ換気 注3	10/8/7/6.5	60/40/20/0	全モード 60	120/100/80/60
入浴(浴室換気停止) 注4	14/10.5/8/6.5	全モード 0	120/100/80/60	120/100/80/60
浴室暖房	1260/1258/1257/1256	全モード 0	120/100/80/60	120/100/80/60
	1310/1308/1307/1306	全モード 0	120/100/80/60	120/100/80/60
浴室乾燥	1260/1258/1258/1258	全モード 60	60/40/40/40	120/100/100/100
	1310/1308/1308/1308	全モード 60	60/40/40/40	120/100/100/100
浴室涼風	24.5/23/23/23	全モード 60	60/40/40/40	120/100/100/100
浴室換気	28/27/27/27	全モード 60	60/40/40/40	120/100/100/100
浴室換気+トイレ換気	全モード 14	全モード 90	全モード 60	全モード 150
入浴(浴室換気停止) 注4 +トイレ換気 注3	14/10.5/8/6.5	全モード 0	120/100/80/60	120/100/80/60
浴室乾燥+トイレ換気 注3	1260/1258/1257/1256	全モード 60	全モード 60	全モード 120
	1310/1308/1307/1306	全モード 60	全モード 60	全モード 120
浴室涼風+トイレ換気 注3	全モード 24.5	全モード 60	全モード 60	全モード 120
	全モード 28	全モード 60	全モード 60	全モード 120
浴室暖房+トイレ換気 注3	1260/1258/1257/1256	全モード 0	120/100/80/60	120/100/80/60
	1310/1308/1307/1306	全モード 0	120/100/80/60	120/100/80/60

(注1) 表中の換気風量は、スパイラルダクト0~25m直管相当時の目安です。外風圧やダクト条件(長さ、曲がり)により風量が多少変動する場合があります。
(注2) 常時換気風量は、①~④の4段階設定可能です。表中各モードにおける換気風量は、常時換気風量④/③/②/①に対応しています。
(注3) トイレ換気スイッチを「入」にすると、トイレの換気風量がUPLします。
(注4) 常時換気モードのみ使用している場合に、浴室照明スイッチを「入」にすると、浴室の常時換気運転が停止します。
(注5) 消費電力の上下段に数値のあるものは、上が50Hz、下が60Hzでの値です。

■結線図

■3線式トイレスイッチを使用する場合



工務店様、設計者様へ

- 副吸込口は3ヶ所の内1ヶ所を選択して使用してください。排気口、副吸込口はユニットバス取付作業にて取り付けるため、必ず事前に排気口、副吸込口(トイレ/洗面室)の取付方向を決定し、ユニットバス取付作業者に伝えてください。
- 常時換気風量は4段階設定(①60m³/h ②80m³/h ③100m³/h ④120m³/h)が可能です。出荷段階では②設定となっておりますので、必要常時換気風量にあわせて現場で設定を変更してください。設定変更は暖房機リモコンのカバーを外し、内部のディップスイッチを操作することで可能です。
- 副吸込口グリルの取り付け、暖房機への各吸気/排気用ダクトの接続、一次側AC100Vとの接続及びアース工事、トイレ用換気スイッチと浴室用照明スイッチからの配線と接続、リモコン取付工事、常時換気風量の設定変更、試運転はユニットバス取付作業範囲外となります。
- 吸気/排気用ダクトは内径φ100で不燃材を使用してください。
- トイレ用換気スイッチと浴室用照明スイッチからの配線を暖房機本体の端子台に接続してください。