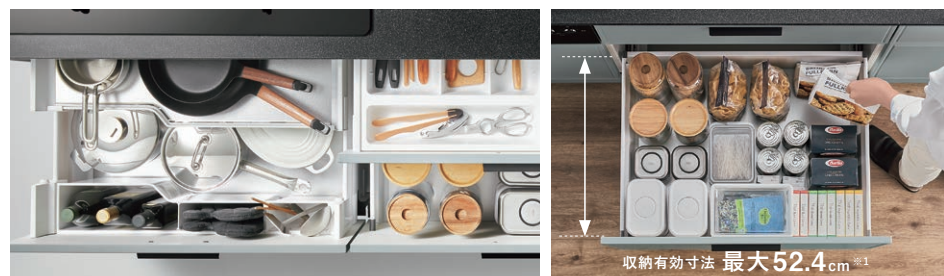


作業効率とデザイン性がアップした、システムキッチン「ノクト」

おすすめポイント

料理がはかどる収納

※1 キッチン奥行65cm、調理台キャビネットの上段または中段の引出しで、ロングスライドレールの場合です。



収納有効寸法 最大52.4cm^{※1}

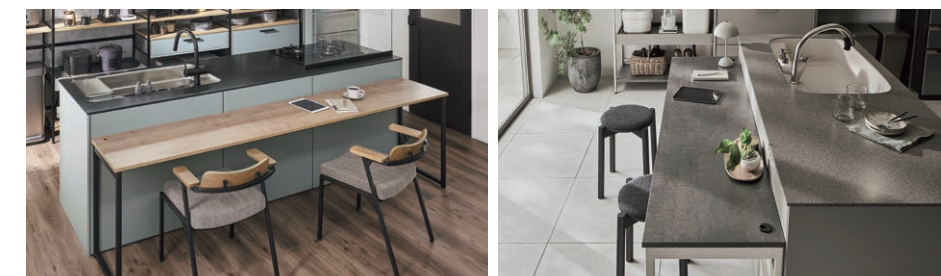
作業しながら出し入れしやすいポケットや、奥行きいっぱいまで有効活用できるロングスライド収納など、大容量と取り出しやすさを両立させました。

スタイリッシュなワークトップ



人造大理石トップを薄く仕上げ、インテリア性を追求しました。濃色もお選びいただけます。(グループ3)

使い方いろいろ、キッチンテーブル



新しいコミュニケーションの形を生むテーブル一体型の対面キッチン。使い方を選ばず、好きに楽しめます。

パッケージプラン

1 基本プラン

間口255cm / 奥行65cm
扉シリーズ：グループ1

プラン No. 1112M

価格 ¥961,500～

料理が楽しくなる
Wサポートシンクや
アシストポケット・
シェルフ付を搭載。



■主なプラン仕様



アシストポケット・シェルフ付 (シンク下/コンロ下) Wサポートシンク オールインワン浄水栓 AKタイプ・エコハンドル

全プラン共通仕様



3口ガスコンロ ホーロータイプ レンジフード NBHシロッコファンタイプ 引出し底板 メラミン ソフトモーションレール

2 シンプルプラン

間口255cm / 奥行65cm
扉シリーズ：グループ1

プラン No. 1112B

価格 ¥823,500～

ケコミまでしっかり
収納ができる
スライドストックタイプ
のシンプルなプランです。



■主なプラン仕様



スライドストック (シンク下/コンロ下/調理台下) スキットシンク シングルレバー水栓 クロマーレス・エコハンドル

3 トレーボードプラン

間口255cm / 奥行65cm
扉シリーズ：グループ1

プラン No. 1112R

価格 ¥793,500～

内部に内引出しが付いた
大型の引出しです。
普段使いの物を
ゆったり収納。



■主なプラン仕様



トレーボード内引出し付 (シンク下/コンロ下/調理台下) スキットシンク シングルレバー水栓 クロマーレス・エコハンドル

さらにカスタマイズするなら



人造大理石トップ ステンレストップ (スムーズドットエンボス) ひろびるWサポートシンク ひろびるキレイシンク オールインワン浄水栓ミント タッチレス水栓

基本プラン・バリエーション

センターキッチン ペニンシュラI型
奥行 97cm テーブルタイプ



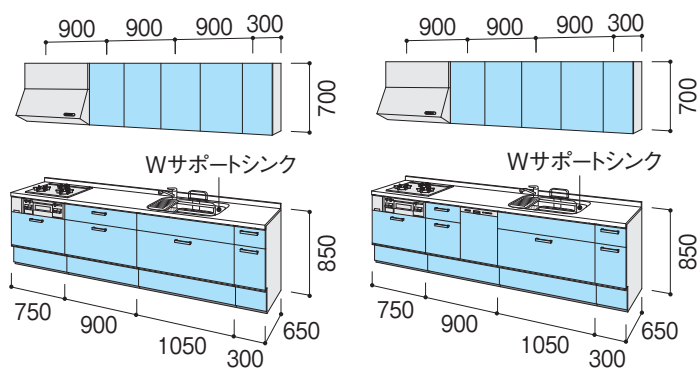
センターキッチン ペニンシュラI型
キッチンテーブルタイプ



壁付I型 奥行65cm 間口300/285cm

間口 300cm

1 基本プラン



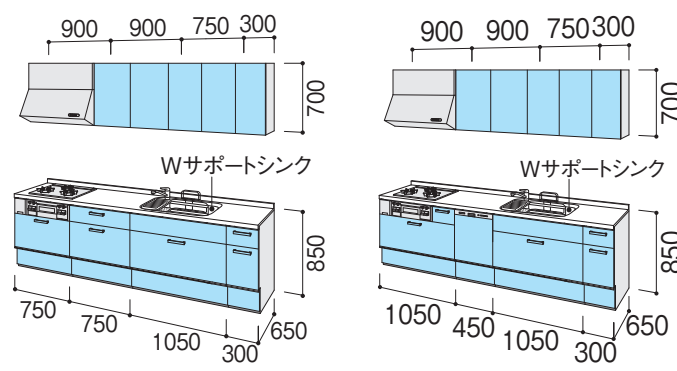
食器洗い乾燥機なし

食器洗い乾燥機付

	奥行 65cm	
	食器洗い乾燥機なし	食器洗い乾燥機付
	プランNo. 1116M	プランNo. 1216M
グループ1	¥1,114,500	¥1,276,500
グループ2	¥1,174,500	¥1,336,500
グループ3	¥1,298,500	¥1,460,500

間口 285cm

1 基本プラン

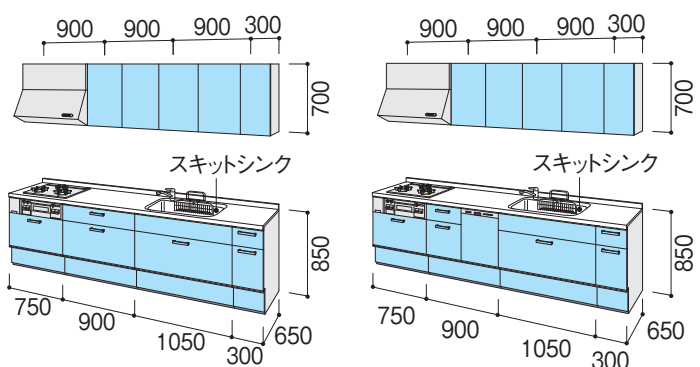


食器洗い乾燥機なし

食器洗い乾燥機付

	奥行 65cm	
	食器洗い乾燥機なし	食器洗い乾燥機付
	プランNo. 1115M	プランNo. 1215M
グループ1	¥1,102,500	¥1,264,500
グループ2	¥1,159,500	¥1,321,500
グループ3	¥1,277,500	¥1,439,500

2 シンプルプラン

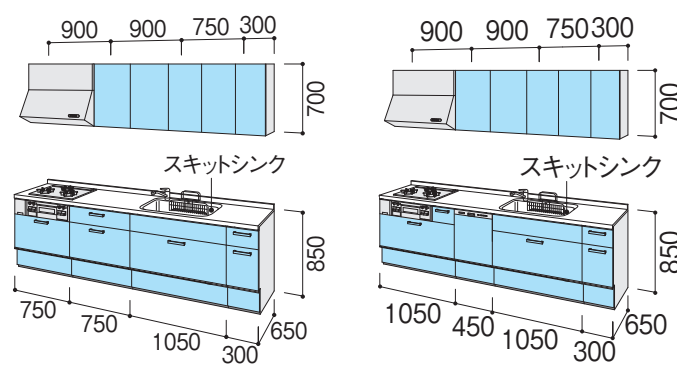


食器洗い乾燥機なし

食器洗い乾燥機付

	奥行 65cm	
	食器洗い乾燥機なし	食器洗い乾燥機付
	プランNo. 1116B	プランNo. 1216B
グループ1	¥976,500	¥1,138,500
グループ2	¥1,036,500	¥1,198,500
グループ3	¥1,160,500	¥1,322,500

2 シンプルプラン

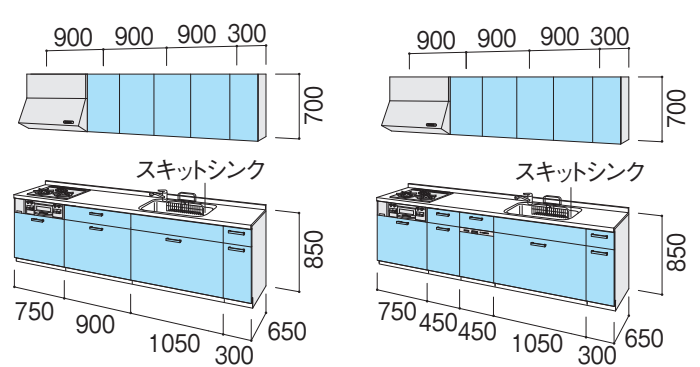


食器洗い乾燥機なし

食器洗い乾燥機付

	奥行 65cm	
	食器洗い乾燥機なし	食器洗い乾燥機付
	プランNo. 1115B	プランNo. 1215B
グループ1	¥964,500	¥1,126,500
グループ2	¥1,021,500	¥1,183,500
グループ3	¥1,139,500	¥1,301,500

3 トレーボードプラン

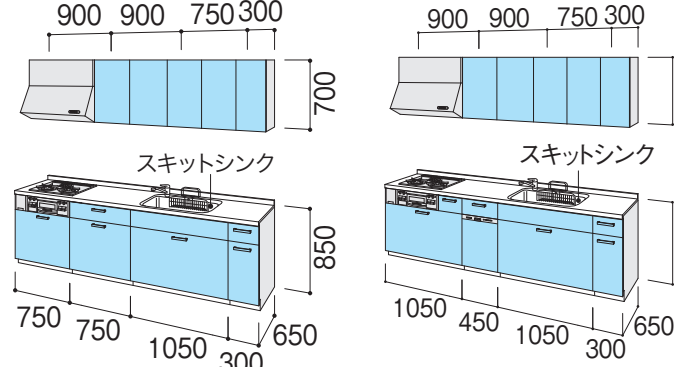


食器洗い乾燥機なし

食器洗い乾燥機付

	奥行 65cm	
	食器洗い乾燥機なし	食器洗い乾燥機付
	プランNo. 1116R	プランNo. 1216R
グループ1	¥936,500	¥1,149,500
グループ2	¥996,500	¥1,209,500
グループ3	¥1,120,500	¥1,333,500

3 トレーボードプラン



食器洗い乾燥機なし

食器洗い乾燥機付

	奥行 65cm	
	食器洗い乾燥機なし	食器洗い乾燥機付
	プランNo. 1115R	プランNo. 1215R
グループ1	¥924,500	¥1,088,500
グループ2	¥981,500	¥1,145,500
グループ3	¥1,099,500	¥1,263,500

イラスト内の寸法表示はmmです。



LIXILの環境への取組が
業界トップランナーとして
環境大臣より認定されました。

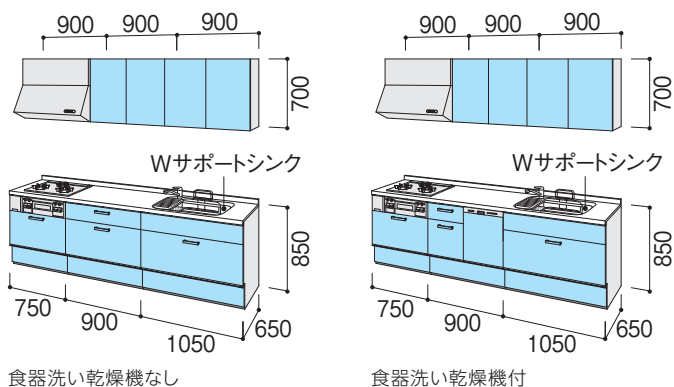
※記載の商品写真は印刷のため実際の色とは多少の差があります。現物またはサンプルなどにてご確認ください。
※表示価格は、商品代だけのメーカー希望小売価格で、消費税、取付費・工事費など別途ご負担をお願いいたします。
※掲載内容及び写真・図版の無断転載はかたくお断りします。(許可なく転載・流用した場合、損害賠償が発生します。)
※仕様・価格は予告なく変更する場合がありますので、ご了承ください。

a_ki24019
2024.4.1 発行

壁付I型 奥行65／60cm 間口270／260cm

間口 270cm

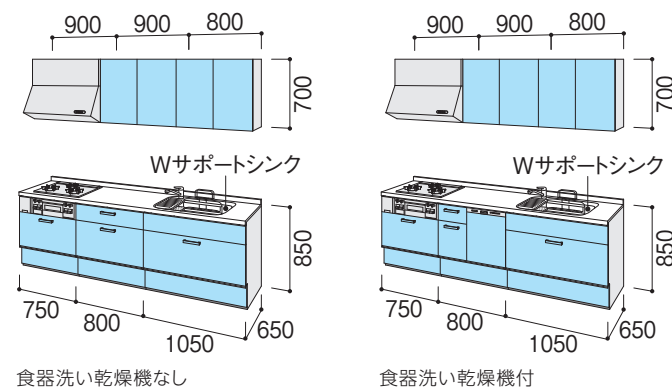
1 基本プラン



	奥行 65cm		奥行 60cm	
	食器洗い乾燥機なし	食器洗い乾燥機付	食器洗い乾燥機なし	食器洗い乾燥機付
	プランNo. 1114M	プランNo. 1214M	—	—
グループ1	¥973,500	¥1,135,500	—	—
グループ2	¥1,026,500	¥1,188,500	—	—
グループ3	¥1,132,500	¥1,294,500	—	—

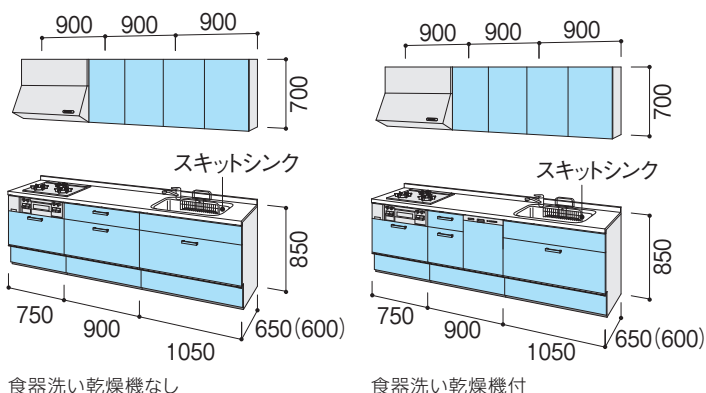
間口 260cm

1 基本プラン



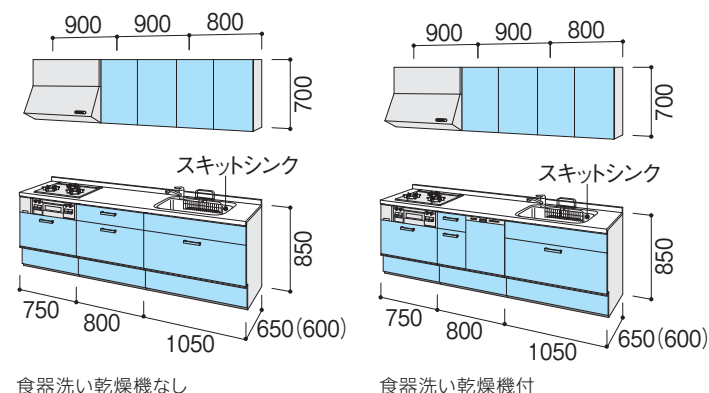
	奥行 65cm		奥行 60cm	
	食器洗い乾燥機なし	食器洗い乾燥機付	食器洗い乾燥機なし	食器洗い乾燥機付
	プランNo. 1113M	プランNo. 1213M	—	—
グループ1	¥973,500	¥1,135,500	—	—
グループ2	¥1,026,500	¥1,188,500	—	—
グループ3	¥1,132,500	¥1,294,500	—	—

2 シンプルプラン



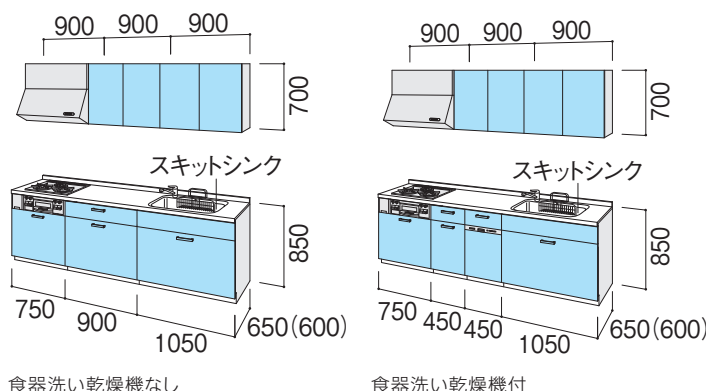
	奥行 65cm		奥行 60cm	
	食器洗い乾燥機なし	食器洗い乾燥機付	食器洗い乾燥機なし	食器洗い乾燥機付
	プランNo. 1114B	プランNo. 1214B	プランNo. 1514B	プランNo. 1614B
グループ1	¥835,500	¥997,500	¥835,500	¥1,006,500
グループ2	¥888,500	¥1,050,500	¥888,500	¥1,059,500
グループ3	¥994,500	¥1,156,500	¥994,500	¥1,165,500

2 シンプルプラン



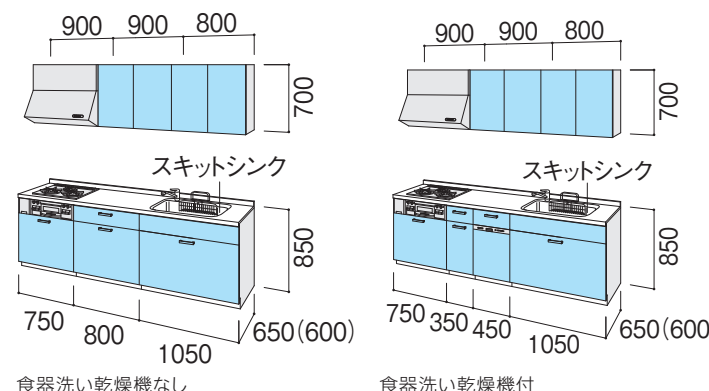
	奥行 65cm		奥行 60cm	
	食器洗い乾燥機なし	食器洗い乾燥機付	食器洗い乾燥機なし	食器洗い乾燥機付
	プランNo. 1113B	プランNo. 1213B	プランNo. 1513B	プランNo. 1613B
グループ1	¥835,500	¥997,500	¥835,500	¥1,006,500
グループ2	¥888,500	¥1,050,500	¥888,500	¥1,059,500
グループ3	¥994,500	¥1,156,500	¥994,500	¥1,165,500

3 トレーボードプラン



	奥行 65cm		奥行 60cm	
	食器洗い乾燥機なし	食器洗い乾燥機付	食器洗い乾燥機なし	食器洗い乾燥機付
	プランNo. 1114R	プランNo. 1214R	プランNo. 1514R	プランNo. 1614R
グループ1	¥805,500	¥1,018,500	¥805,500	¥1,027,500
グループ2	¥858,500	¥1,071,500	¥858,500	¥1,080,500
グループ3	¥964,500	¥1,177,500	¥964,500	¥1,186,500

3 トレーボードプラン



	奥行 65cm		奥行 60cm	
	食器洗い乾燥機なし	食器洗い乾燥機付	食器洗い乾燥機なし	食器洗い乾燥機付
	プランNo. 1113R	プランNo. 1213R	プランNo. 1513R	プランNo. 1613R
グループ1	¥805,500	¥1,018,500	¥805,500	¥1,027,500
グループ2	¥858,500	¥1,071,500	¥858,500	¥1,080,500
グループ3	¥964,500	¥1,177,500	¥964,500	¥1,186,500

イラスト内の寸法表示は mm です。



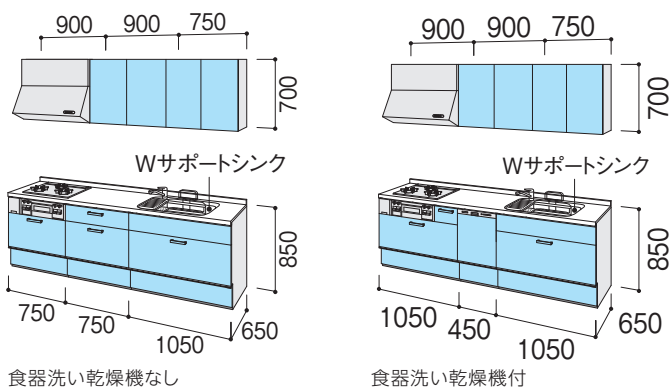
LIXILの環境への取組が
業界トップランナーとして
環境大臣より認定されました。

※記載の商品写真は印刷のため実際の色とは多少の差があります。現物またはサンプルなどにてご確認ください。
※表示価格は、商品代りのみのメーカー希望小売価格で、消費税、取付費・工事費など別途ご負担をお願いいたします。
※掲載内容及び写真・図版の無断転載はかたくお断りします。(許可なく転載・流用した場合、損害賠償が発生します。)
※仕様・価格は予告なく変更する場合がありますので、ご了承ください。

壁付I型 奥行65cm 間口255/240cm

間口 255cm

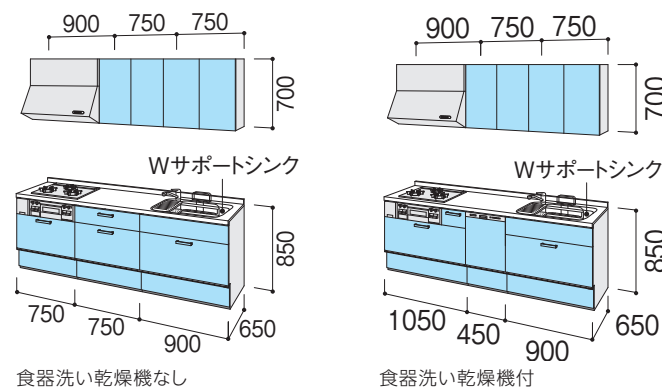
1 基本プラン



	奥行 65cm		奥行 60cm	
	食器洗い乾燥機なし	食器洗い乾燥機付	食器洗い乾燥機なし	食器洗い乾燥機付
	プランNo. 1112M	プランNo. 1212M	—	—
グループ1	¥961,500	¥1,123,500	—	—
グループ2	¥1,011,500	¥1,173,500	—	—
グループ3	¥1,111,500	¥1,273,500	—	—

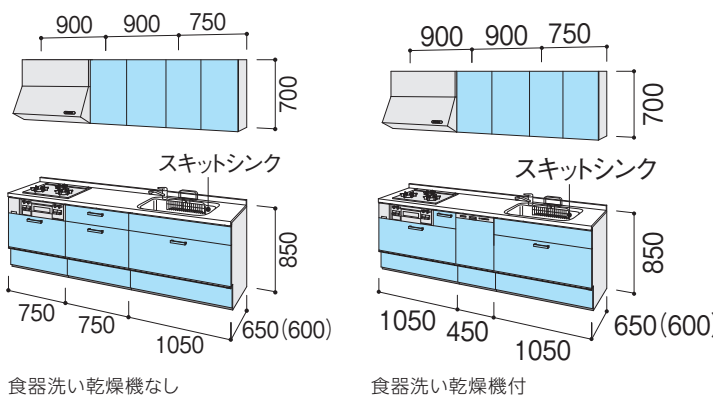
間口 240cm

1 基本プラン



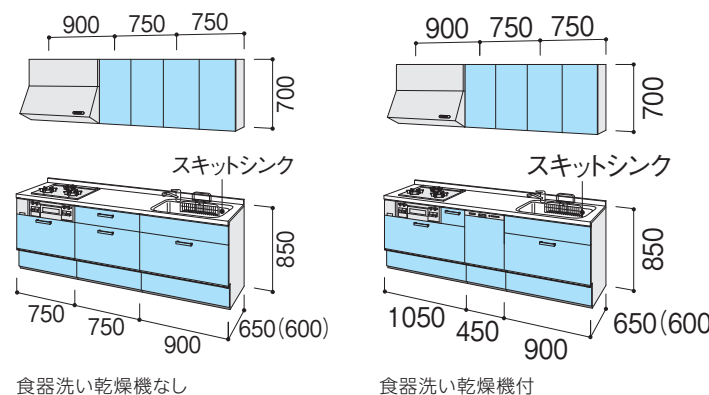
	奥行 65cm		奥行 60cm	
	食器洗い乾燥機なし	食器洗い乾燥機付	食器洗い乾燥機なし	食器洗い乾燥機付
	プランNo. 1111M	プランNo. 1211M	—	—
グループ1	¥949,500	¥1,111,500	—	—
グループ2	¥996,500	¥1,158,500	—	—
グループ3	¥1,090,500	¥1,252,500	—	—

2 シンプルプラン



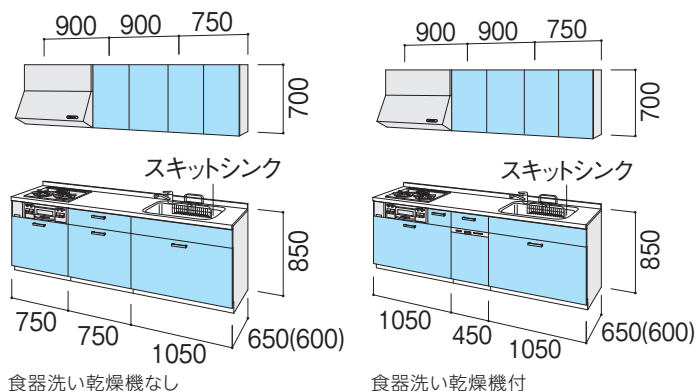
	奥行 65cm		奥行 60cm	
	食器洗い乾燥機なし	食器洗い乾燥機付	食器洗い乾燥機なし	食器洗い乾燥機付
	プランNo. 1112B	プランNo. 1212B	プランNo. 1512B	プランNo. 1612B
グループ1	¥823,500	¥985,500	¥823,500	¥994,500
グループ2	¥873,500	¥1,035,500	¥873,500	¥1,044,500
グループ3	¥973,500	¥1,135,500	¥973,500	¥1,144,500

2 シンプルプラン



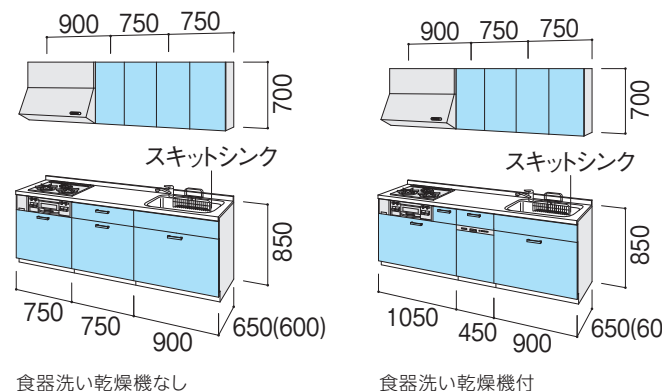
	奥行 65cm		奥行 60cm	
	食器洗い乾燥機なし	食器洗い乾燥機付	食器洗い乾燥機なし	食器洗い乾燥機付
	プランNo. 1111B	プランNo. 1211B	プランNo. 1511B	プランNo. 1611B
グループ1	¥811,500	¥973,500	¥811,500	¥982,500
グループ2	¥858,500	¥1,020,500	¥858,500	¥1,029,500
グループ3	¥952,500	¥1,114,500	¥952,500	¥1,123,500

3 トレーボードプラン



	奥行 65cm		奥行 60cm	
	食器洗い乾燥機なし	食器洗い乾燥機付	食器洗い乾燥機なし	食器洗い乾燥機付
	プランNo. 1112R	プランNo. 1212R	プランNo. 1512R	プランNo. 1612R
グループ1	¥793,500	¥957,500	¥793,500	¥966,500
グループ2	¥843,500	¥1,007,500	¥843,500	¥1,016,500
グループ3	¥943,500	¥1,107,500	¥943,500	¥1,116,500

3 トレーボードプラン



	奥行 65cm		奥行 60cm	
	食器洗い乾燥機なし	食器洗い乾燥機付	食器洗い乾燥機なし	食器洗い乾燥機付
	プランNo. 1111R	プランNo. 1211R	プランNo. 1511R	プランNo. 1611R
グループ1	¥781,500	¥945,500	¥781,500	¥954,500
グループ2	¥828,500	¥992,500	¥828,500	¥1,001,500
グループ3	¥922,500	¥1,086,500	¥922,500	¥1,095,500

イラスト内の寸法表示はmmです。



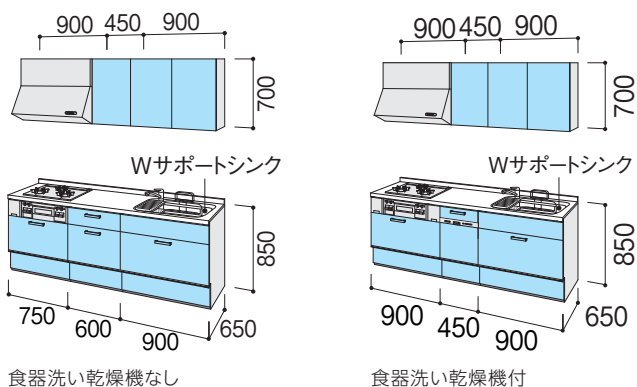
a_ki24019
2024.4.1 発行

※記載の商品写真は印刷のため実際の色とは多少の差があります。現物またはサンプルなどにてご確認ください。
※表示価格は、商品代だけのメーカー希望小売価格で、消費税、取付費・工事費など別途ご負担をお願いいたします。
※掲載内容及び写真・図版の無断転載はかたくお断りします。(許可なく転載・流用した場合、損害賠償が発生します。)
※仕様・価格は予告なく変更する場合がありますので、ご了承ください。

壁付I型 奥行65cm 間口225／210cm

間口 225cm

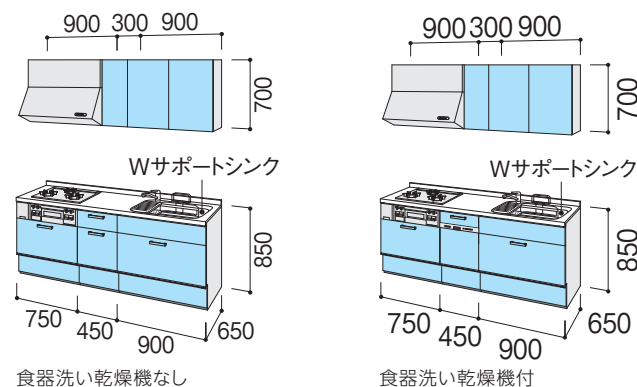
1 基本プラン



	奥行 65cm		奥行 60cm	
	食器洗い乾燥機なし	食器洗い乾燥機付	食器洗い乾燥機なし	食器洗い乾燥機付
	プランNo. 1110M	プランNo. 1210M	—	—
グループ1	¥937,500	¥1,098,500	—	—
グループ2	¥981,500	¥1,142,500	—	—
グループ3	¥1,069,500	¥1,230,500	—	—

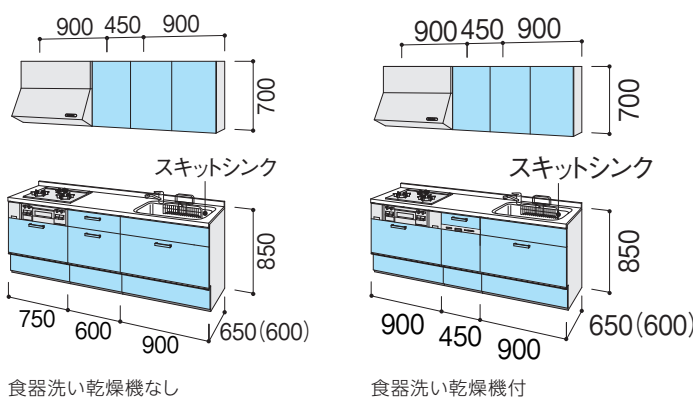
間口 210cm

1 基本プラン



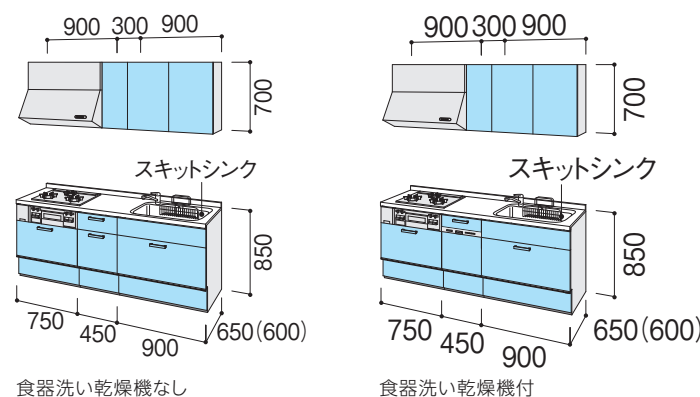
	奥行 65cm		奥行 60cm	
	食器洗い乾燥機なし	食器洗い乾燥機付	食器洗い乾燥機なし	食器洗い乾燥機付
	プランNo. 1109M	プランNo. 1209M	—	—
グループ1	¥925,500	¥1,086,500	—	—
グループ2	¥966,500	¥1,127,500	—	—
グループ3	¥1,048,500	¥1,209,500	—	—

2 シンプルプラン



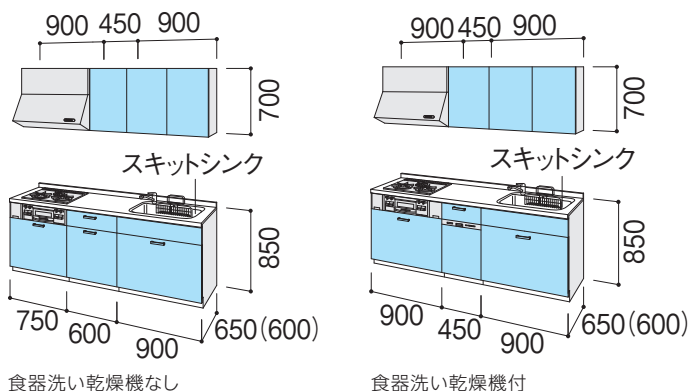
	奥行 65cm		奥行 60cm	
	食器洗い乾燥機なし	食器洗い乾燥機付	食器洗い乾燥機なし	食器洗い乾燥機付
	プランNo. 1110B	プランNo. 1210B	プランNo. 1510B	プランNo. 1610B
グループ1	¥799,500	¥960,500	¥799,500	¥969,500
グループ2	¥843,500	¥1,004,500	¥843,500	¥1,013,500
グループ3	¥931,500	¥1,092,500	¥931,500	¥1,101,500

2 シンプルプラン



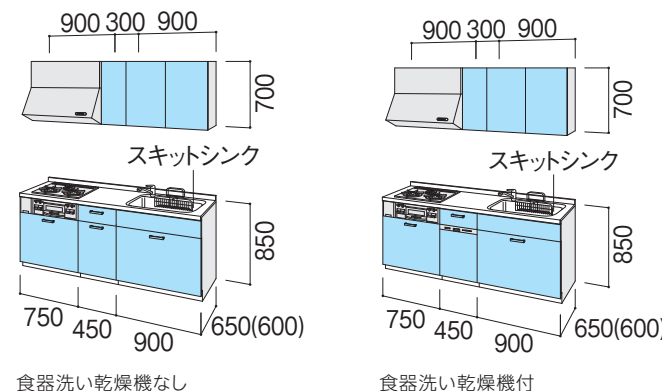
	奥行 65cm		奥行 60cm	
	食器洗い乾燥機なし	食器洗い乾燥機付	食器洗い乾燥機なし	食器洗い乾燥機付
	プランNo. 1109B	プランNo. 1209B	プランNo. 1509B	プランNo. 1609B
グループ1	¥787,500	¥948,500	¥787,500	¥957,500
グループ2	¥828,500	¥989,500	¥828,500	¥998,500
グループ3	¥910,500	¥1,071,500	¥910,500	¥1,080,500

3 トレーボードプラン



	奥行 65cm		奥行 60cm	
	食器洗い乾燥機なし	食器洗い乾燥機付	食器洗い乾燥機なし	食器洗い乾燥機付
	プランNo. 1110R	プランNo. 1210R	プランNo. 1510R	プランNo. 1610R
グループ1	¥769,500	¥897,500	¥769,500	¥906,500
グループ2	¥813,500	¥941,500	¥813,500	¥950,500
グループ3	¥901,500	¥1,029,500	¥901,500	¥1,038,500

3 トレーボードプラン



	奥行 65cm		奥行 60cm	
	食器洗い乾燥機なし	食器洗い乾燥機付	食器洗い乾燥機なし	食器洗い乾燥機付
	プランNo. 1109R	プランNo. 1209R	プランNo. 1509R	プランNo. 1609R
グループ1	¥757,500	¥885,500	¥757,500	¥894,500
グループ2	¥798,500	¥926,500	¥798,500	¥935,500
グループ3	¥880,500	¥1,008,500	¥880,500	¥1,017,500

イラスト内の寸法表示はmmです。



LIXILの環境への取組が
業界トップランナーとして
環境大臣より認定されました。

※記載の商品写真は印刷のため実際の色とは多少の差があります。現物またはサンプルなどにてご確認ください。
※表示価格は、商品代のみメーカー希望小売価格で、消費税、取付費・工事費など別途ご負担をお願いいたします。
※掲載内容及び写真・図版の無断転載はかたくお断りします。(許可なく転載・流用した場合、損害賠償が発生します。)
※仕様・価格は予告なく変更する場合がありますので、ご了承ください。

a_ki24019
2024.4.1 発行

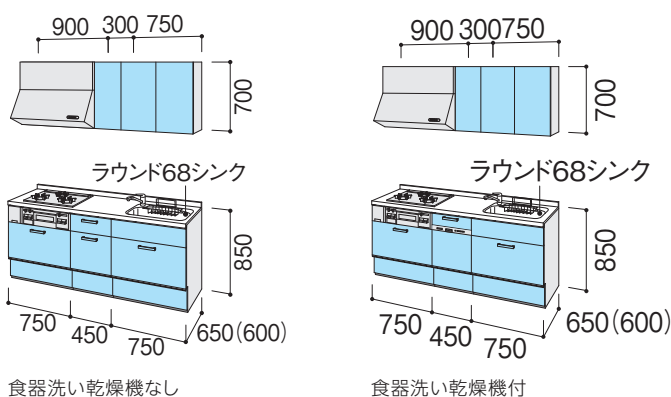
壁付I型 奥行65cm 間口195／180cm(2口コンロ)

間口 195cm

1 | 基本プラン

設定なし

2 | シンプルプラン



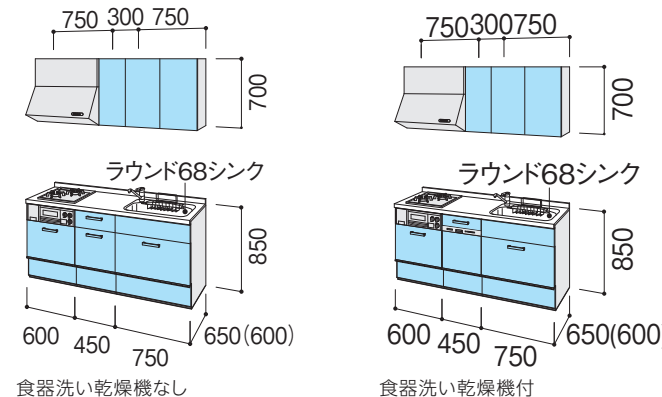
	奥行 65cm		奥行 60cm	
	食器洗い乾燥機なし	食器洗い乾燥機付	食器洗い乾燥機なし	食器洗い乾燥機付
	プランNo. 1108B	プランNo. 1208B	プランNo. 1508B	プランNo. 1608B
グループ1	¥767,500	¥928,500	¥767,500	¥937,500
グループ2	¥805,500	¥966,500	¥805,500	¥975,500
グループ3	¥881,500	¥1,042,500	¥881,500	¥1,051,500

間口 180cm (2口コンロ)

1 | 基本プラン

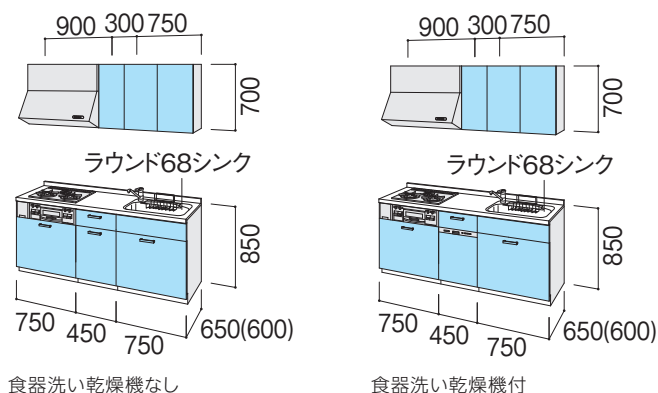
設定なし

2 | シンプルプラン



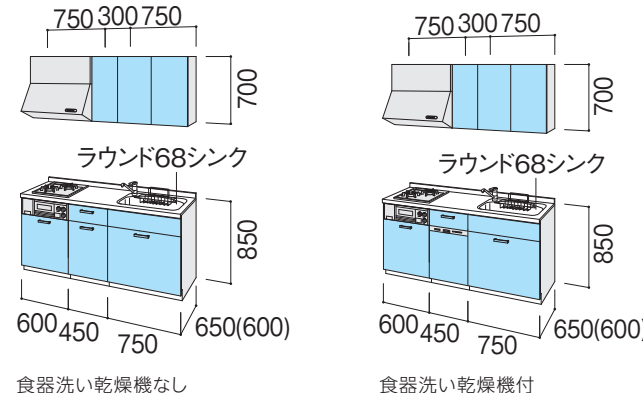
	奥行 65cm		奥行 60cm	
	食器洗い乾燥機なし	食器洗い乾燥機付	食器洗い乾燥機なし	食器洗い乾燥機付
	プランNo. 1117B	プランNo. 1217B	プランNo. 1517B	プランNo. 1617B
グループ1	¥747,500	¥908,500	¥747,500	¥917,500
グループ2	¥783,500	¥944,500	¥783,500	¥953,500
グループ3	¥855,500	¥1,016,500	¥855,500	¥1,025,500

3 | トレーボードプラン



	奥行 65cm		奥行 60cm	
	食器洗い乾燥機なし	食器洗い乾燥機付	食器洗い乾燥機なし	食器洗い乾燥機付
	プランNo. 1108R	プランNo. 1208R	プランNo. 1508R	プランNo. 1608R
グループ1	¥737,500	¥865,500	¥737,500	¥874,500
グループ2	¥775,500	¥903,500	¥775,500	¥912,500
グループ3	¥851,500	¥979,500	¥851,500	¥988,500

3 | トレーボードプラン



	奥行 65cm		奥行 60cm	
	食器洗い乾燥機なし	食器洗い乾燥機付	食器洗い乾燥機なし	食器洗い乾燥機付
	プランNo. 1117R	プランNo. 1217R	プランNo. 1517R	プランNo. 1617R
グループ1	¥717,500	¥845,500	¥717,500	¥854,500
グループ2	¥753,500	¥881,500	¥753,500	¥890,500
グループ3	¥825,500	¥953,500	¥825,500	¥962,500

イラスト内の寸法表示はmmです。

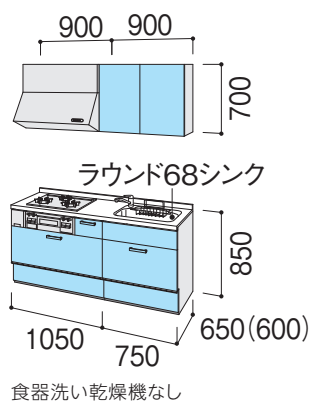
壁付I型 奥行65cm 間口180cm(3口コンロ) / 165cm

間口 180cm (3口コンロ)

1 | 基本プラン

設定なし

2 | シンプルプラン



設定なし

食器洗い乾燥機付

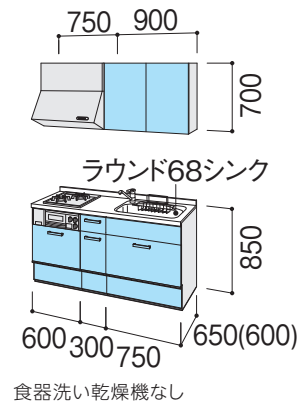
	奥行 65cm		奥行 60cm	
	食器洗い乾燥機なし	食器洗い乾燥機付	食器洗い乾燥機なし	食器洗い乾燥機付
	プランNo. 1107B	—	プランNo. 1507B	—
グループ1	¥674,500	—	¥674,500	—
グループ2	¥708,500	—	¥708,500	—
グループ3	¥772,500	—	¥772,500	—

間口 165cm

1 | 基本プラン

設定なし

2 | シンプルプラン

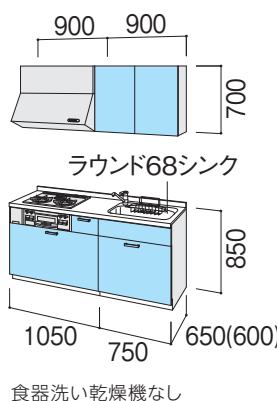


設定なし

食器洗い乾燥機付

	奥行 65cm		奥行 60cm	
	食器洗い乾燥機なし	食器洗い乾燥機付	食器洗い乾燥機なし	食器洗い乾燥機付
	プランNo. 1106B	—	プランNo. 1506B	—
グループ1	¥713,500	—	¥713,500	—
グループ2	¥745,500	—	¥745,500	—
グループ3	¥805,500	—	¥805,500	—

3 | トレーボードプラン

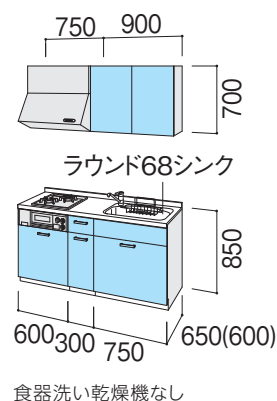


設定なし

食器洗い乾燥機付

	奥行 65cm		奥行 60cm	
	食器洗い乾燥機なし	食器洗い乾燥機付	食器洗い乾燥機なし	食器洗い乾燥機付
	プランNo. 1107R	—	プランNo. 1507R	—
グループ1	¥654,500	—	¥654,500	—
グループ2	¥688,500	—	¥688,500	—
グループ3	¥752,500	—	¥752,500	—

3 | トレーボードプラン



設定なし

食器洗い乾燥機付

	奥行 65cm		奥行 60cm	
	食器洗い乾燥機なし	食器洗い乾燥機付	食器洗い乾燥機なし	食器洗い乾燥機付
	プランNo. 1106R	—	プランNo. 1506R	—
グループ1	¥683,500	—	¥683,500	—
グループ2	¥715,500	—	¥715,500	—
グループ3	¥775,500	—	¥775,500	—

イラスト内の寸法表示はmmです。



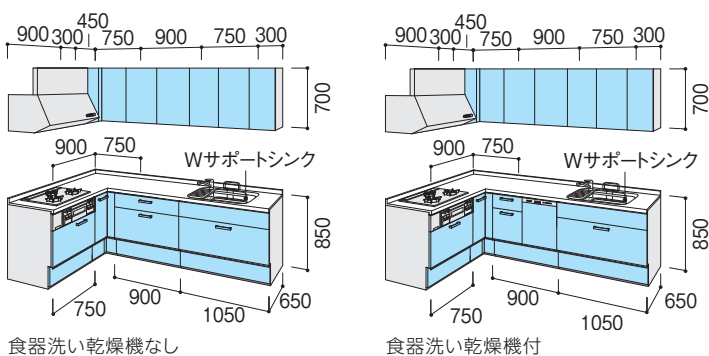
LIXILの環境への取組が業界トップランナーとして環境大臣より認定されました。

※記載の商品写真は印刷のため実際の色とは多少の差があります。現物またはサンプルなどにてご確認ください。
 ※表示価格は、商品代だけのメーカー希望小売価格で、消費税、取付費・工事費など別途ご負担をお願いいたします。
 ※掲載内容及び写真・図版の無断転載はかたくお断りします。(許可なく転載・流用した場合、損害賠償が発生します。)
 ※仕様・価格は予告なく変更する場合がありますので、ご了承ください。

壁付L型 奥行65cm 間口270×165 / 260×165cm

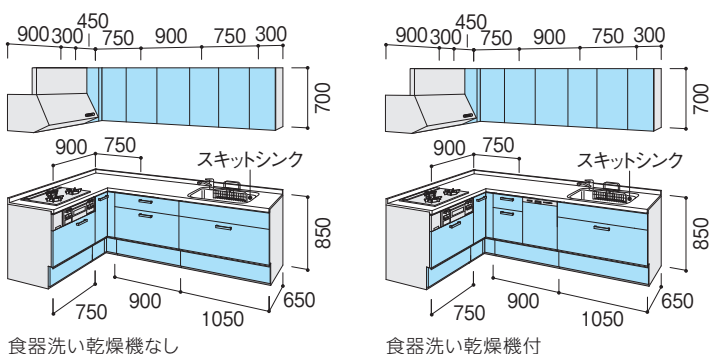
間口 270 × 165cm

1 基本プラン



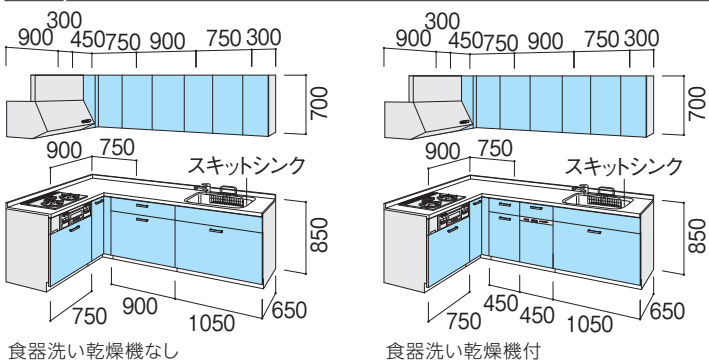
	奥行 65cm	
	食器洗い乾燥機なし	食器洗い乾燥機付
	プランNo. 1334M	プランNo. 1434M
グループ1	¥1,247,500	¥1,409,500
グループ2	¥1,323,500	¥1,485,500
グループ3	¥1,487,500	¥1,649,500

2 シンプルプラン



	奥行 65cm	
	食器洗い乾燥機なし	食器洗い乾燥機付
	プランNo. 1334B	プランNo. 1434B
グループ1	¥1,103,500	¥1,265,500
グループ2	¥1,179,500	¥1,341,500
グループ3	¥1,343,500	¥1,505,500

3 トレーボードプラン



	奥行 65cm	
	食器洗い乾燥機なし	食器洗い乾燥機付
	プランNo. 1334R	プランNo. 1434R
グループ1	¥1,038,500	¥1,251,500
グループ2	¥1,112,500	¥1,325,500
グループ3	¥1,278,500	¥1,491,500

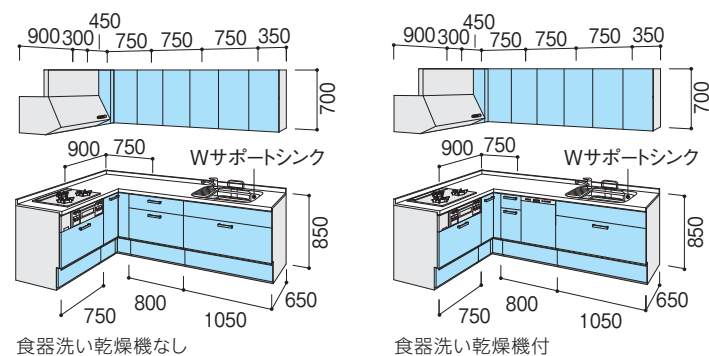
プラン共通

設定なし

	コンロ側を間口180cmに変更する場合
グループ1	⊕ ¥12,000
グループ2	⊕ ¥15,000
グループ3	⊕ ¥21,000

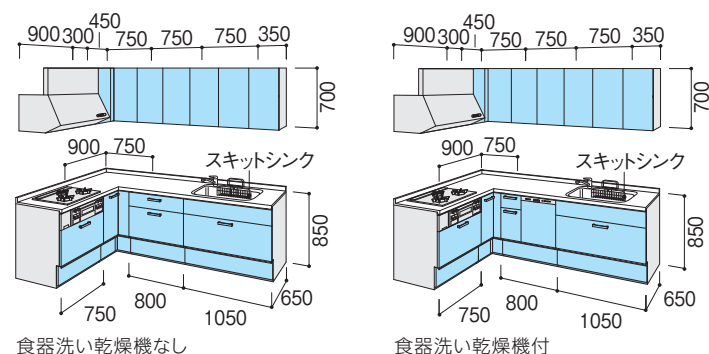
間口 260 × 165cm

1 基本プラン



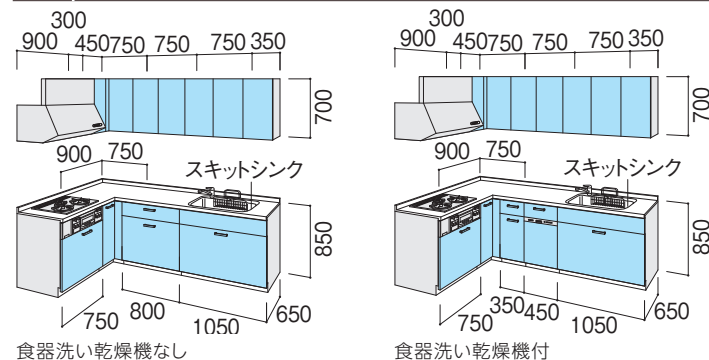
	奥行 65cm	
	食器洗い乾燥機なし	食器洗い乾燥機付
	プランNo. 1333M	プランNo. 1433M
グループ1	¥1,247,500	¥1,409,500
グループ2	¥1,323,500	¥1,485,500
グループ3	¥1,487,500	¥1,649,500

2 シンプルプラン



	奥行 65cm	
	食器洗い乾燥機なし	食器洗い乾燥機付
	プランNo. 1333B	プランNo. 1433B
グループ1	¥1,103,500	¥1,265,500
グループ2	¥1,179,500	¥1,341,500
グループ3	¥1,343,500	¥1,505,500

3 トレーボードプラン



	奥行 65cm	
	食器洗い乾燥機なし	食器洗い乾燥機付
	プランNo. 1333R	プランNo. 1433R
グループ1	¥1,038,500	¥1,251,500
グループ2	¥1,112,500	¥1,325,500
グループ3	¥1,278,500	¥1,491,500

プラン共通

設定なし

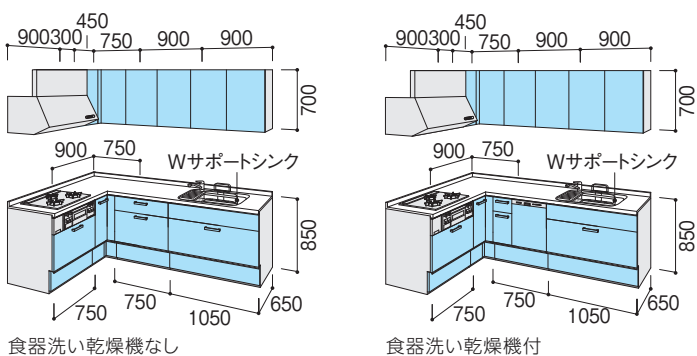
	コンロ側を間口180cmに変更する場合
グループ1	⊕ ¥12,000
グループ2	⊕ ¥15,000
グループ3	⊕ ¥21,000

イラスト内の寸法表示はmmです。

壁付L型 奥行65cm 間口255×165 / 240×165cm

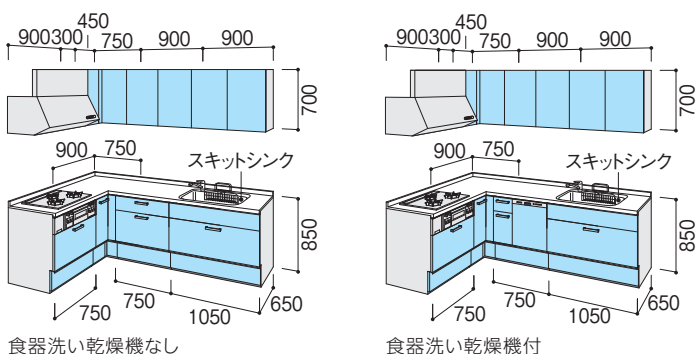
間口 255 × 165cm

1 基本プラン



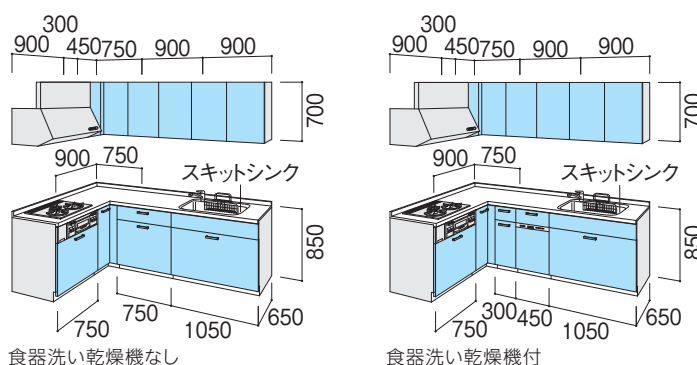
	奥行 65cm	
	食器洗い乾燥機なし	食器洗い乾燥機付
	プランNo. 1332M	プランNo. 1432M
グループ1	¥1,213,500	¥1,375,500
グループ2	¥1,285,500	¥1,447,500
グループ3	¥1,437,500	¥1,599,500

2 シンプルプラン



	奥行 65cm	
	食器洗い乾燥機なし	食器洗い乾燥機付
	プランNo. 1332B	プランNo. 1432B
グループ1	¥1,069,500	¥1,231,500
グループ2	¥1,141,500	¥1,303,500
グループ3	¥1,293,500	¥1,455,500

3 トレーボードプラン



	奥行 65cm	
	食器洗い乾燥機なし	食器洗い乾燥機付
	プランNo. 1332R	プランNo. 1432R
グループ1	¥1,004,500	¥1,217,500
グループ2	¥1,074,500	¥1,287,500
グループ3	¥1,228,500	¥1,441,500

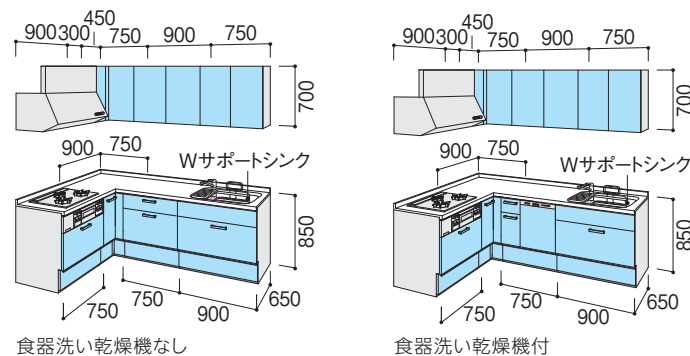
プラン共通

設定なし

	コンロ側を間口180cmに変更する場合
グループ1	⊕ ¥12,000
グループ2	⊕ ¥15,000
グループ3	⊕ ¥21,000

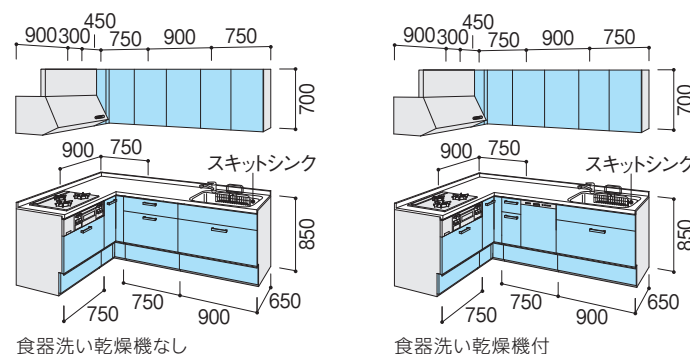
間口 240 × 165cm

1 基本プラン



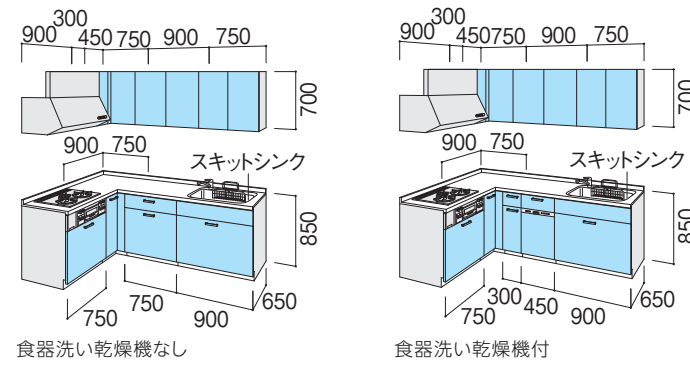
	奥行 65cm	
	食器洗い乾燥機なし	食器洗い乾燥機付
	プランNo. 1331M	プランNo. 1431M
グループ1	¥1,201,500	¥1,363,500
グループ2	¥1,270,500	¥1,432,500
グループ3	¥1,416,500	¥1,578,500

2 シンプルプラン



	奥行 65cm	
	食器洗い乾燥機なし	食器洗い乾燥機付
	プランNo. 1331B	プランNo. 1431B
グループ1	¥1,057,500	¥1,219,500
グループ2	¥1,126,500	¥1,288,500
グループ3	¥1,272,500	¥1,434,500

3 トレーボードプラン



	奥行 65cm	
	食器洗い乾燥機なし	食器洗い乾燥機付
	プランNo. 1331R	プランNo. 1431R
グループ1	¥992,500	¥1,205,500
グループ2	¥1,059,500	¥1,272,500
グループ3	¥1,207,500	¥1,420,500

プラン共通

設定なし

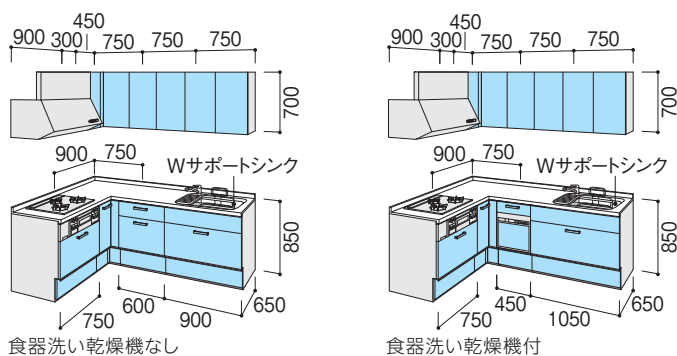
	コンロ側を間口180cmに変更する場合
グループ1	⊕ ¥12,000
グループ2	⊕ ¥15,000
グループ3	⊕ ¥21,000

イラスト内の寸法表示はmmです。

壁付L型 奥行65cm 間口225×165 / 210×165cm

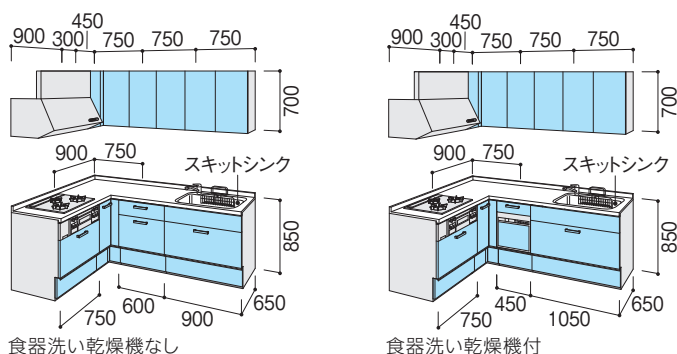
間口 225 × 165cm

1 基本プラン



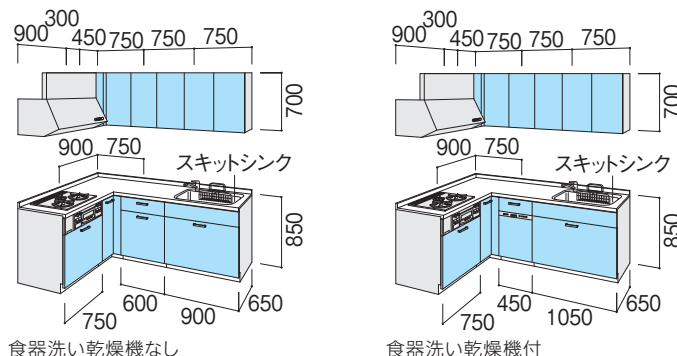
	奥行 65cm	
	食器洗い乾燥機なし	食器洗い乾燥機付
	プランNo. 1330M	プランNo. 1430M
グループ1	¥1,189,500	¥1,350,500
グループ2	¥1,255,500	¥1,416,500
グループ3	¥1,395,500	¥1,556,500

2 シンプルプラン



	奥行 65cm	
	食器洗い乾燥機なし	食器洗い乾燥機付
	プランNo. 1330B	プランNo. 1430B
グループ1	¥1,045,500	¥1,206,500
グループ2	¥1,111,500	¥1,272,500
グループ3	¥1,251,500	¥1,412,500

3 トレーボードプラン



	奥行 65cm	
	食器洗い乾燥機なし	食器洗い乾燥機付
	プランNo. 1330R	プランNo. 1430R
グループ1	¥980,500	¥1,108,500
グループ2	¥1,044,500	¥1,172,500
グループ3	¥1,186,500	¥1,314,500

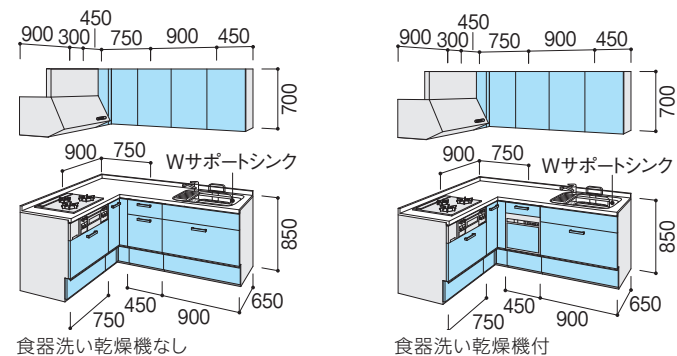
プラン共通

設定なし

	コンロ側を間口180cmに変更する場合
グループ1	⊕ ¥12,000
グループ2	⊕ ¥15,000
グループ3	⊕ ¥21,000

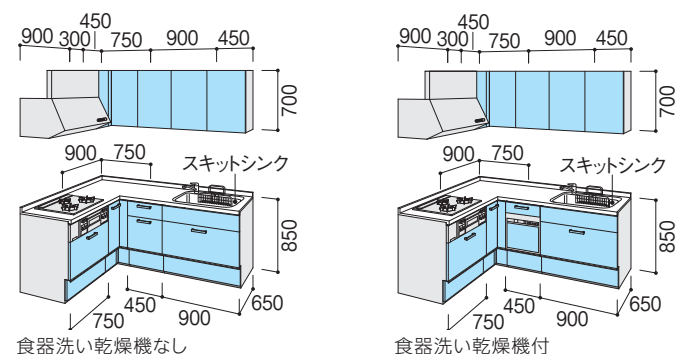
間口 210 × 165cm

1 基本プラン



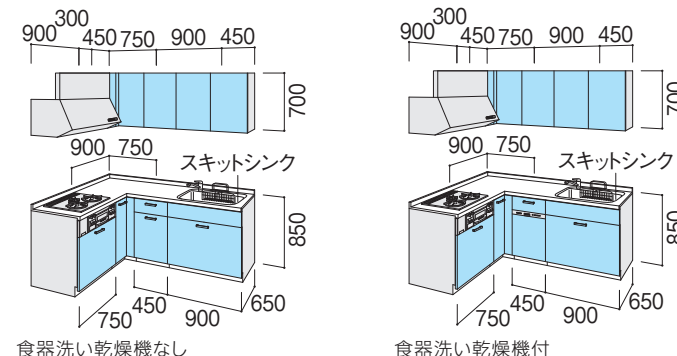
	奥行 65cm	
	食器洗い乾燥機なし	食器洗い乾燥機付
	プランNo. 1329M	プランNo. 1429M
グループ1	¥1,177,500	¥1,338,500
グループ2	¥1,240,500	¥1,401,500
グループ3	¥1,374,500	¥1,535,500

2 シンプルプラン



	奥行 65cm	
	食器洗い乾燥機なし	食器洗い乾燥機付
	プランNo. 1329B	プランNo. 1429B
グループ1	¥1,033,500	¥1,194,500
グループ2	¥1,096,500	¥1,257,500
グループ3	¥1,230,500	¥1,391,500

3 トレーボードプラン



	奥行 65cm	
	食器洗い乾燥機なし	食器洗い乾燥機付
	プランNo. 1329R	プランNo. 1429R
グループ1	¥968,500	¥1,096,500
グループ2	¥1,029,500	¥1,157,500
グループ3	¥1,165,500	¥1,293,500

プラン共通

設定なし

	コンロ側を間口180cmに変更する場合
グループ1	⊕ ¥12,000
グループ2	⊕ ¥15,000
グループ3	⊕ ¥21,000

イラスト内の寸法表示はmmです。

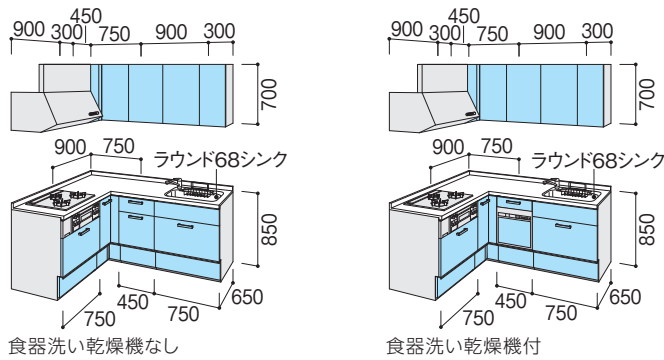
壁付L型 奥行65cm 間口195×165 / 180×165cm

間口 195 × 165cm

1 基本プラン

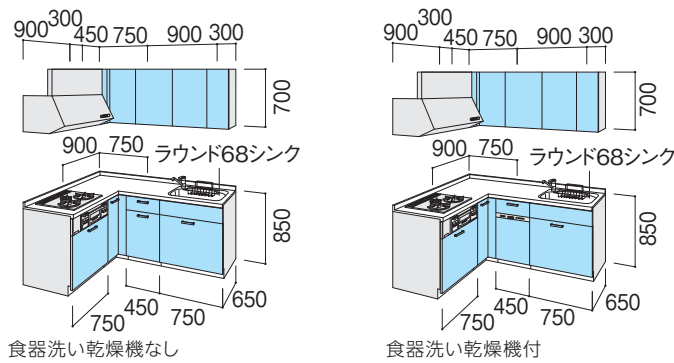
設定なし

2 シンプルプラン



		奥行 65cm	
		食器洗い乾燥機なし	食器洗い乾燥機付
		プランNo. 1328B	プランNo. 1428B
グループ1		¥1,013,500	¥1,174,500
グループ2		¥1,073,500	¥1,234,500
グループ3		¥1,201,500	¥1,362,500

3 トレーボードプラン



		奥行 65cm	
		食器洗い乾燥機なし	食器洗い乾燥機付
		プランNo. 1328R	プランNo. 1428R
グループ1		¥948,500	¥1,076,500
グループ2		¥1,006,500	¥1,134,500
グループ3		¥1,136,500	¥1,264,500

プラン共通

設定なし

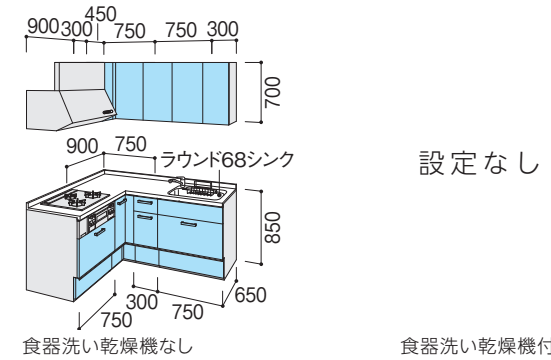
		コンロ側を間口180cmに変更する場合
グループ1		⊕ ¥12,000
グループ2		⊕ ¥15,000
グループ3		⊕ ¥21,000

間口 180 × 165cm

1 基本プラン

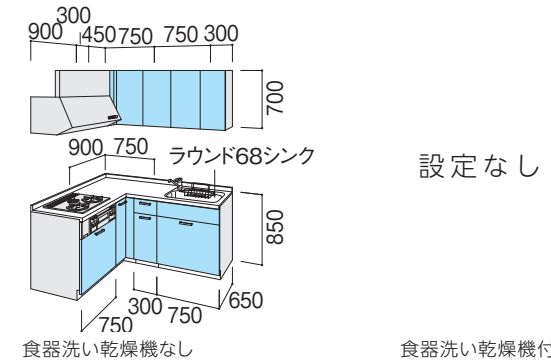
設定なし

2 シンプルプラン



		奥行 65cm	
		食器洗い乾燥機なし	食器洗い乾燥機付
		プランNo. 1327B	—
グループ1		¥1,001,500	—
グループ2		¥1,058,500	—
グループ3		¥1,180,500	—

3 トレーボードプラン



		奥行 65cm	
		食器洗い乾燥機なし	食器洗い乾燥機付
		プランNo. 1327R	—
グループ1		¥936,500	—
グループ2		¥991,500	—
グループ3		¥1,115,500	—

プラン共通

設定なし

		コンロ側を間口180cmに変更する場合
グループ1		⊕ ¥12,000
グループ2		⊕ ¥15,000
グループ3		⊕ ¥21,000

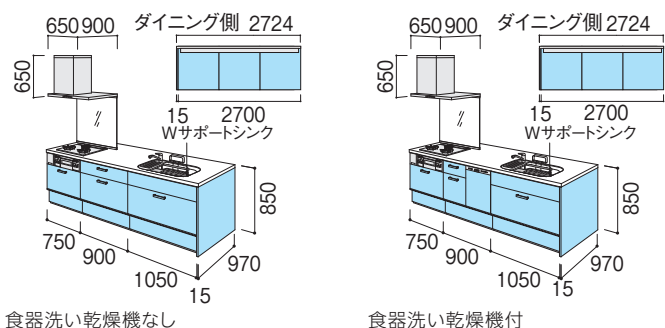
イラスト内の寸法表示はmmです。

センターキッチンペニンシュラ I 型 奥行97cm 間口272.4 / 257.4cm

Noct ノクト

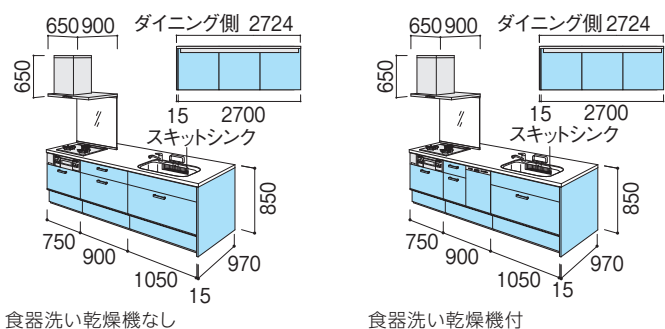
間口 272.4cm

1 基本プラン



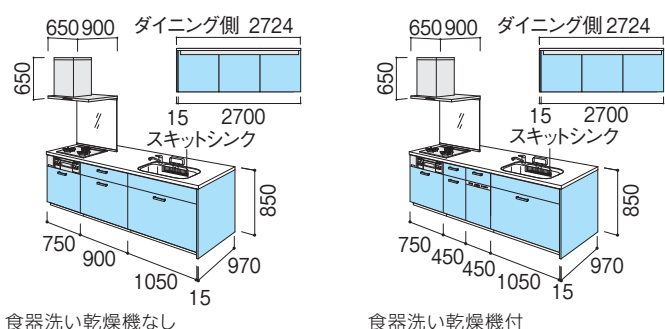
	奥行 97cm	
	食器洗い乾燥機なし	食器洗い乾燥機付
	プラン No. 2114M	プラン No. 2214M
グループ1	¥1,288,500	¥1,450,500
グループ2	¥1,353,500	¥1,515,500
グループ3	¥1,466,500	¥1,628,500

2 シンプルプラン



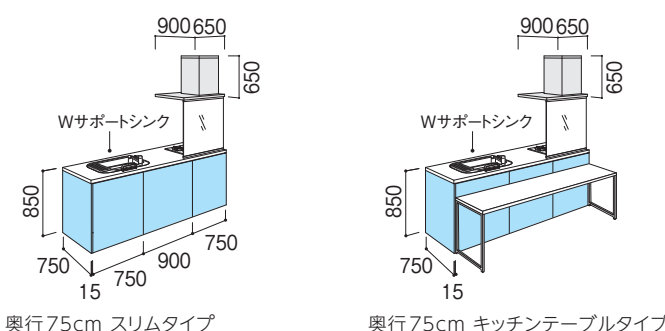
	奥行 97cm	
	食器洗い乾燥機なし	食器洗い乾燥機付
	プラン No. 2114B	プラン No. 2214B
グループ1	¥1,156,500	¥1,318,500
グループ2	¥1,221,500	¥1,383,500
グループ3	¥1,334,500	¥1,496,500

3 トレーボードプラン



	奥行 97cm	
	食器洗い乾燥機なし	食器洗い乾燥機付
	プラン No. 2114R	プラン No. 2214R
グループ1	¥1,126,500	¥1,339,500
グループ2	¥1,191,500	¥1,404,500
グループ3	¥1,304,500	¥1,517,500

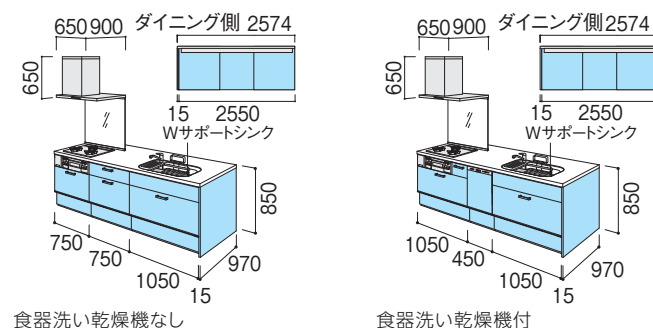
プラン共通



	アイランド型に変更する場合	ワークトップ奥行 75cmに変更する場合	
		スリムタイプ	キッチンテーブルタイプ
グループ1	⊕ ¥120,000	⊖ ¥1,000	⊕ ¥298,000
グループ2	⊕ ¥124,000	⊖ ¥2,000	⊕ ¥297,000
グループ3	⊕ ¥128,000	⊖ ¥2,000	⊕ ¥297,000

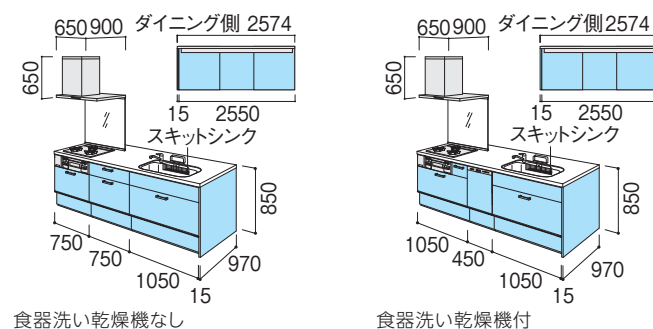
間口 257.4cm

1 基本プラン



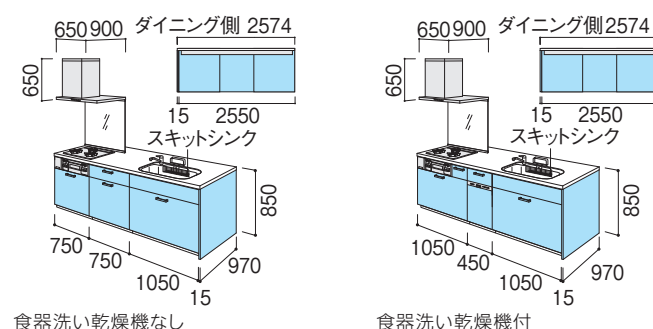
	奥行 97cm	
	食器洗い乾燥機なし	食器洗い乾燥機付
	プラン No. 2112M	プラン No. 2212M
グループ1	¥1,269,500	¥1,431,500
グループ2	¥1,331,500	¥1,493,500
グループ3	¥1,438,500	¥1,600,500

2 シンプルプラン



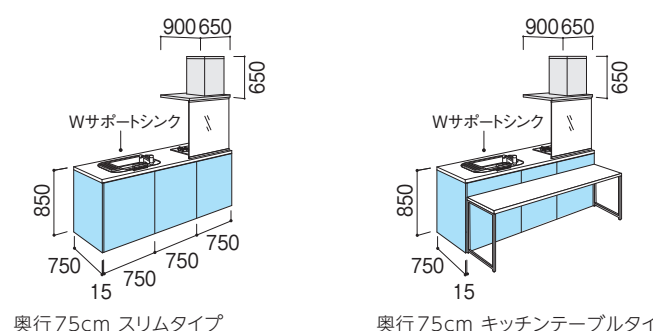
	奥行 97cm	
	食器洗い乾燥機なし	食器洗い乾燥機付
	プラン No. 2112B	プラン No. 2212B
グループ1	¥1,137,500	¥1,299,500
グループ2	¥1,199,500	¥1,361,500
グループ3	¥1,306,500	¥1,468,500

3 トレーボードプラン



	奥行 97cm	
	食器洗い乾燥機なし	食器洗い乾燥機付
	プラン No. 2112R	プラン No. 2212R
グループ1	¥1,107,500	¥1,271,500
グループ2	¥1,169,500	¥1,333,500
グループ3	¥1,276,500	¥1,440,500

プラン共通



	アイランド型に変更する場合	ワークトップ奥行 75cmに変更する場合	
		スリムタイプ	キッチンテーブルタイプ
グループ1	⊕ ¥120,000	⊖ ¥1,000	⊕ ¥294,000
グループ2	⊕ ¥124,000	⊖ ¥1,000	⊕ ¥294,000
グループ3	⊕ ¥128,000	⊖ ¥2,000	⊕ ¥293,000

イラスト内の寸法表示は mm です。



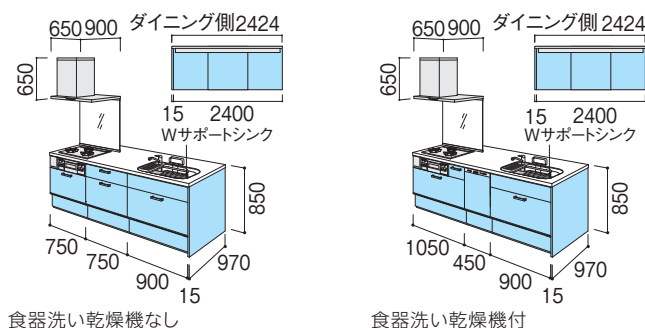
LIXILの環境への取組が業界トップランナーとして環境大臣より認定されました。
a_ki24019
2024.4.1 発行

※記載の商品写真は印刷のため実際の色とは多少の差があります。現物またはサンプルなどにてご確認ください。
※表示価格は、商品代りのみのメーカー希望小売価格で、消費税、取付費・工事費など別途ご負担をお願いいたします。
※掲載内容及び写真・図版の無断転載はかたくお断りします。(許可なく転載・流用した場合、損害賠償が発生します。)
※仕様・価格は予告なく変更する場合がありますので、ご了承ください。

センターキッチンペニンシュラ I 型 奥行97cm 間口242.4 / 227.4cm

間口 242.4cm

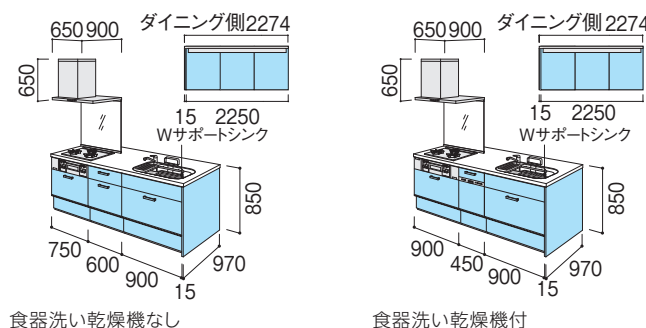
1 基本プラン



	奥行 97cm	
	食器洗い乾燥機なし	食器洗い乾燥機付
プランNo.	2111M	2211M
グループ1	¥1,249,500	¥1,411,500
グループ2	¥1,309,500	¥1,471,500
グループ3	¥1,409,500	¥1,571,500

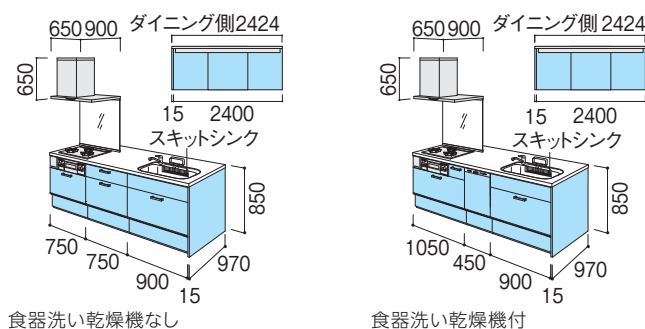
間口 227.4cm

1 基本プラン



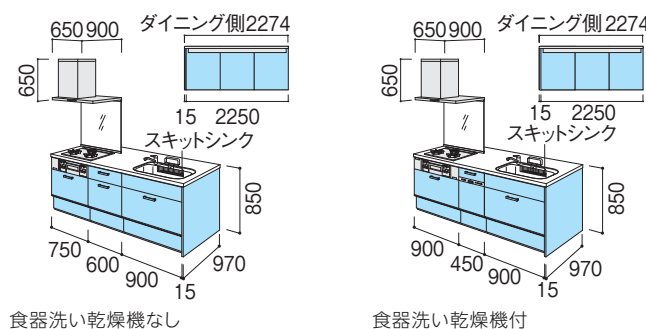
	奥行 97cm	
	食器洗い乾燥機なし	食器洗い乾燥機付
プランNo.	2110M	2210M
グループ1	¥1,231,500	¥1,392,500
グループ2	¥1,288,500	¥1,449,500
グループ3	¥1,382,500	¥1,543,500

2 シンプルプラン



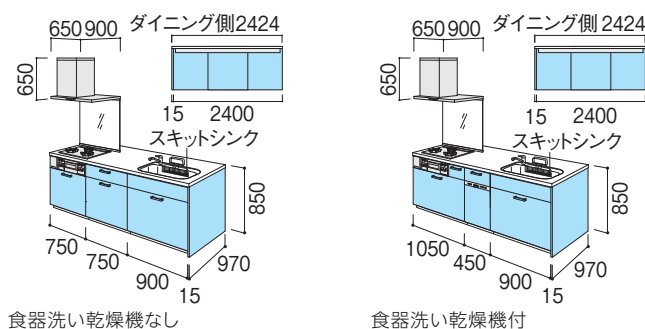
	奥行 97cm	
	食器洗い乾燥機なし	食器洗い乾燥機付
プランNo.	2111B	2211B
グループ1	¥1,117,500	¥1,279,500
グループ2	¥1,177,500	¥1,339,500
グループ3	¥1,277,500	¥1,439,500

2 シンプルプラン



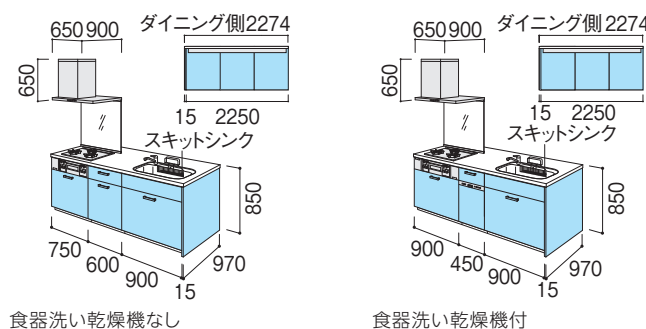
	奥行 97cm	
	食器洗い乾燥機なし	食器洗い乾燥機付
プランNo.	2110B	2210B
グループ1	¥1,099,500	¥1,260,500
グループ2	¥1,156,500	¥1,317,500
グループ3	¥1,250,500	¥1,411,500

3 トレーボードプラン



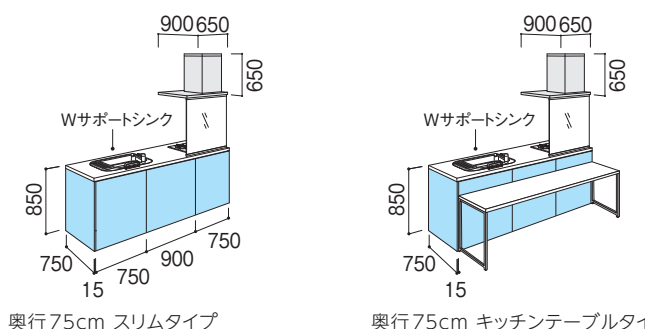
	奥行 97cm	
	食器洗い乾燥機なし	食器洗い乾燥機付
プランNo.	2111R	2211R
グループ1	¥1,087,500	¥1,251,500
グループ2	¥1,147,500	¥1,311,500
グループ3	¥1,247,500	¥1,411,500

3 トレーボードプラン



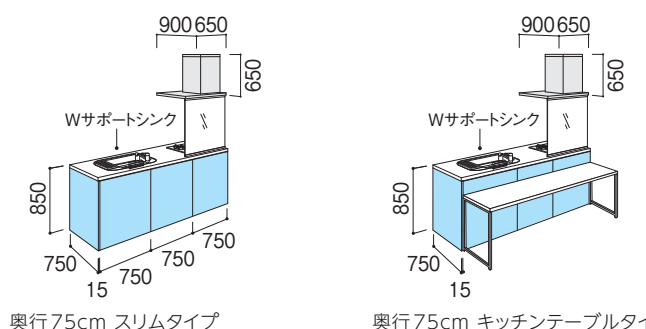
	奥行 97cm	
	食器洗い乾燥機なし	食器洗い乾燥機付
プランNo.	2110R	2210R
グループ1	¥1,069,500	¥1,197,500
グループ2	¥1,126,500	¥1,254,500
グループ3	¥1,220,500	¥1,348,500

プラン共通



	アイランド型に変更する場合	ワークトップ奥行 75cmに変更する場合	
		スリムタイプ	キッチンテーブルタイプ
グループ1	⊕ ¥120,000	⊕ ¥0	⊕ ¥291,000
グループ2	⊕ ¥124,000	⊕ ¥0	⊕ ¥291,000
グループ3	⊕ ¥128,000	⊖ ¥1,000	⊕ ¥290,000

プラン共通



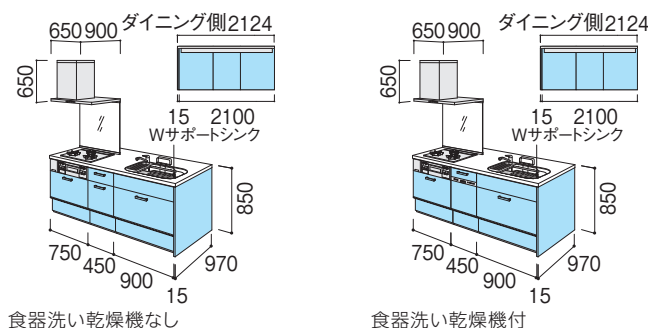
	アイランド型に変更する場合	ワークトップ奥行 75cmに変更する場合	
		スリムタイプ	キッチンテーブルタイプ
グループ1	⊕ ¥120,000	⊖ ¥1,000	⊕ ¥286,000
グループ2	⊕ ¥124,000	⊕ ¥0	⊕ ¥287,000
グループ3	⊕ ¥128,000	⊖ ¥2,000	⊕ ¥285,000

イラスト内の寸法表示は mm です。

センターキッチンペニンシュラ I 型 奥行97cm 間口212.4 / 197.4cm

間口 212.4cm

1 基本プラン



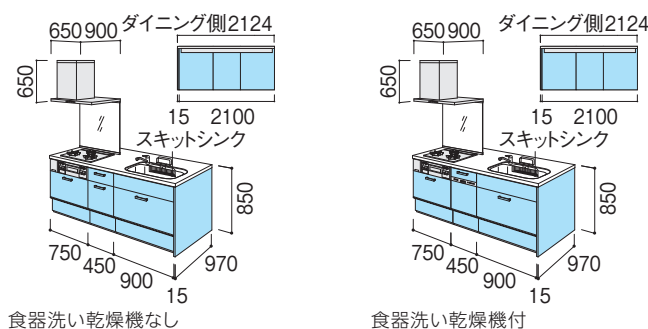
	奥行 97cm	
	食器洗い乾燥機なし	食器洗い乾燥機付
	プラン No. 2109M	プラン No. 2209M
グループ1	¥1,212,500	¥1,373,500
グループ2	¥1,265,500	¥1,426,500
グループ3	¥1,353,500	¥1,514,500

間口 197.4cm

1 基本プラン

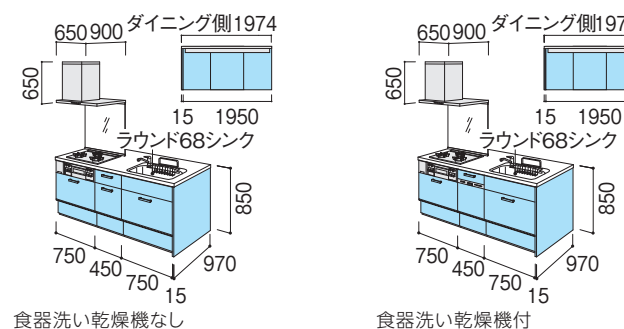
設定なし

2 シンプルプラン



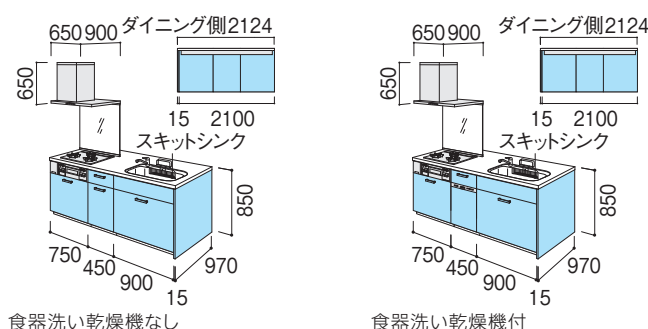
	奥行 97cm	
	食器洗い乾燥機なし	食器洗い乾燥機付
	プラン No. 2109B	プラン No. 2209B
グループ1	¥1,080,500	¥1,241,500
グループ2	¥1,133,500	¥1,294,500
グループ3	¥1,221,500	¥1,382,500

2 シンプルプラン



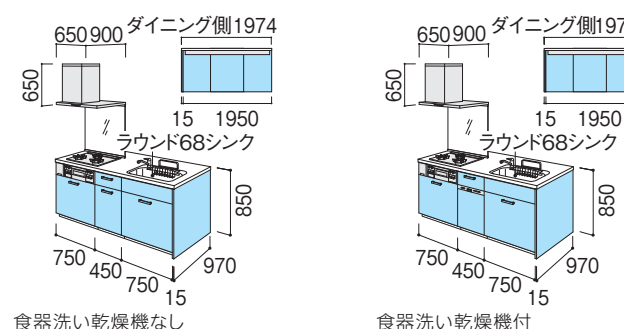
	奥行 97cm	
	食器洗い乾燥機なし	食器洗い乾燥機付
	プラン No. 2108B	プラン No. 2208B
グループ1	¥1,054,500	¥1,215,500
グループ2	¥1,104,500	¥1,265,500
グループ3	¥1,186,500	¥1,347,500

3 トレーボードプラン



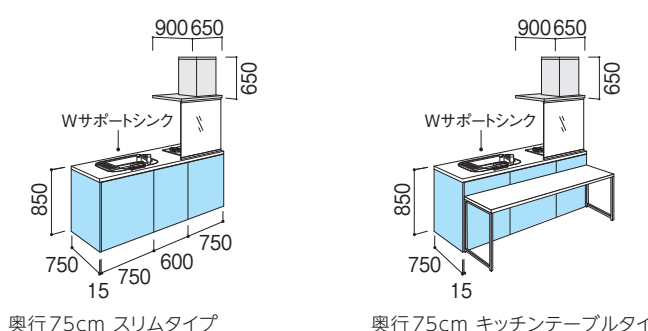
	奥行 97cm	
	食器洗い乾燥機なし	食器洗い乾燥機付
	プラン No. 2109R	プラン No. 2209R
グループ1	¥1,050,500	¥1,178,500
グループ2	¥1,103,500	¥1,231,500
グループ3	¥1,191,500	¥1,319,500

3 トレーボードプラン



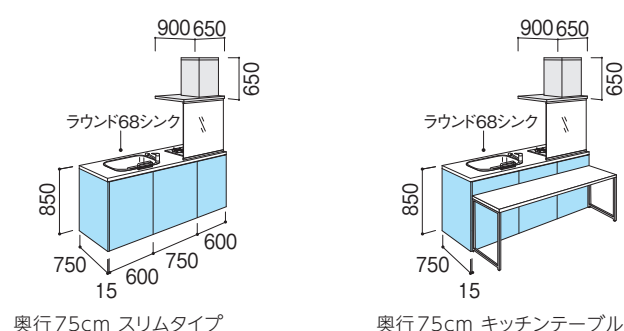
	奥行 97cm	
	食器洗い乾燥機なし	食器洗い乾燥機付
	プラン No. 2108R	プラン No. 2208R
グループ1	¥1,024,500	¥1,152,500
グループ2	¥1,074,500	¥1,202,500
グループ3	¥1,156,500	¥1,284,500

プラン共通



	アイランド型に変更する場合	ワークトップ奥行 75cm に変更する場合	
		スリムタイプ	キッチンテーブルタイプ
グループ1	⊕ ¥120,000	⊖ ¥1,000	⊕ ¥282,000
グループ2	⊕ ¥124,000	⊕ ¥0	⊕ ¥283,000
グループ3	⊕ ¥128,000	⊕ ¥0	⊕ ¥283,000

プラン共通



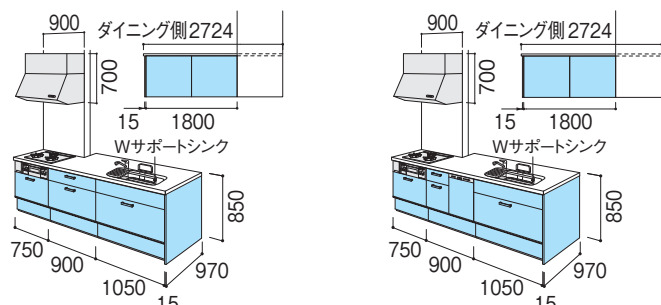
	アイランド型に変更する場合	ワークトップ奥行 75cm に変更する場合	
		スリムタイプ	キッチンテーブルタイプ
グループ1	⊕ ¥120,000	⊖ ¥2,000	⊕ ¥277,000
グループ2	⊕ ¥124,000	⊖ ¥2,000	⊕ ¥277,000
グループ3	⊕ ¥128,000	⊕ ¥0	⊕ ¥279,000

イラスト内の寸法表示は mm です。

センターキッチン 構造壁対応間口90cm 奥行97cm 間口272.4 / 257.4cm

間口 272.4cm

1 基本プラン



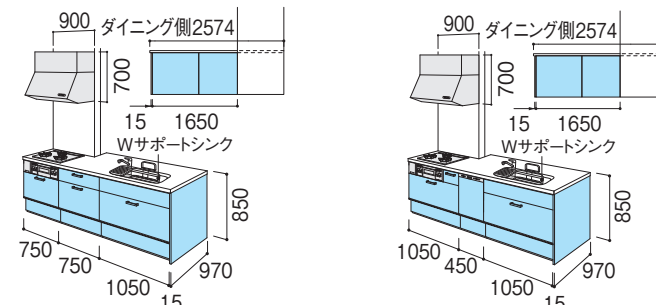
食器洗い乾燥機なし

食器洗い乾燥機付

	奥行 97cm	
	食器洗い乾燥機なし	食器洗い乾燥機付
	プランNo. 6114M	プランNo. 6214M
グループ1	¥1,132,000	¥1,294,000
グループ2	¥1,192,000	¥1,354,000
グループ3	¥1,291,000	¥1,453,000

間口 257.4cm

1 基本プラン

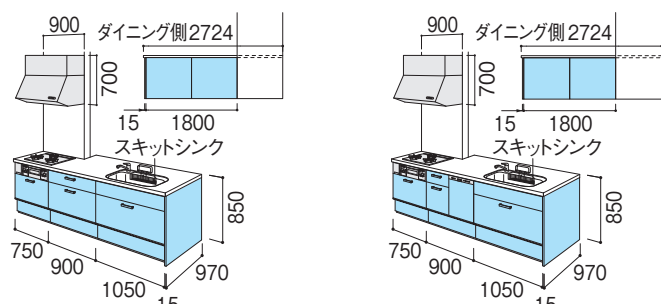


食器洗い乾燥機なし

食器洗い乾燥機付

	奥行 97cm	
	食器洗い乾燥機なし	食器洗い乾燥機付
	プランNo. 6112M	プランNo. 6212M
グループ1	¥1,113,000	¥1,275,000
グループ2	¥1,169,000	¥1,331,000
グループ3	¥1,263,000	¥1,425,000

2 シンプルプラン

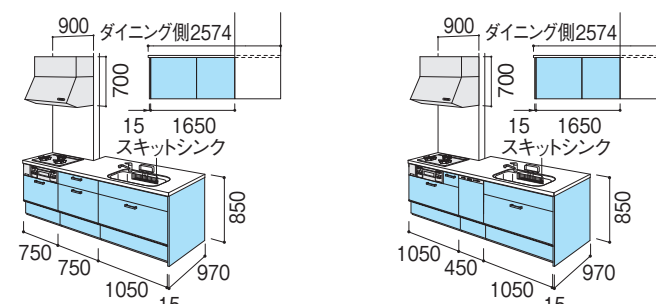


食器洗い乾燥機なし

食器洗い乾燥機付

	奥行 97cm	
	食器洗い乾燥機なし	食器洗い乾燥機付
	プランNo. 6114B	プランNo. 6214B
グループ1	¥1,000,000	¥1,162,000
グループ2	¥1,060,000	¥1,222,000
グループ3	¥1,159,000	¥1,321,000

2 シンプルプラン

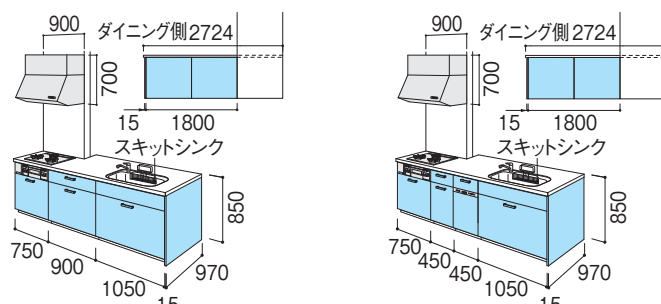


食器洗い乾燥機なし

食器洗い乾燥機付

	奥行 97cm	
	食器洗い乾燥機なし	食器洗い乾燥機付
	プランNo. 6112B	プランNo. 6212B
グループ1	¥981,000	¥1,143,000
グループ2	¥1,037,000	¥1,199,000
グループ3	¥1,131,000	¥1,293,000

3 トレーボードプラン

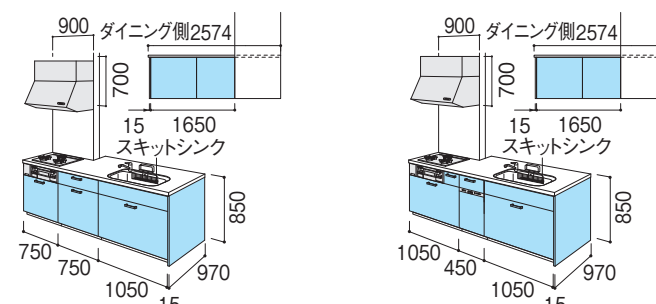


食器洗い乾燥機なし

食器洗い乾燥機付

	奥行 97cm	
	食器洗い乾燥機なし	食器洗い乾燥機付
	プランNo. 6114R	プランNo. 6214R
グループ1	¥970,000	¥1,183,000
グループ2	¥1,030,000	¥1,243,000
グループ3	¥1,129,000	¥1,342,000

3 トレーボードプラン



食器洗い乾燥機なし

食器洗い乾燥機付

	奥行 97cm	
	食器洗い乾燥機なし	食器洗い乾燥機付
	プランNo. 6112R	プランNo. 6212R
グループ1	¥951,000	¥1,115,000
グループ2	¥1,007,000	¥1,171,000
グループ3	¥1,101,000	¥1,265,000

プラン共通

設定なし

	ワークトップを奥行 75cm に変更する場合
グループ1	⊖ ¥13,000
グループ2	⊖ ¥16,000
グループ3	⊖ ¥15,000

プラン共通

設定なし

	ワークトップを奥行 75cm に変更する場合
グループ1	⊖ ¥13,000
グループ2	⊖ ¥14,000
グループ3	⊖ ¥15,000

イラスト内の寸法表示は mm です。



LIXILの環境への取組が
業界トップランナーとして
環境大臣より認定されました。

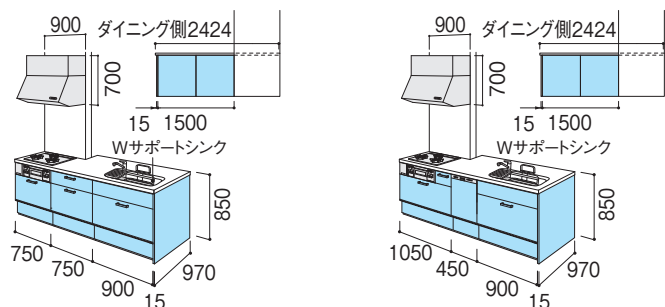
a_ki24019
2024.4.1 発行

※記載の商品写真は印刷のため実際の色とは多少の差があります。現物またはサンプルなどにてご確認ください。
※表示価格は、商品代りのみのメーカー希望小売価格で、消費税、取付費・工事費など別途ご負担をお願いいたします。
※掲載内容及び写真・図版の無断転載はかたくお断りします。(許可なく転載・流用した場合、損害賠償が発生します。)
※仕様・価格は予告なく変更する場合がありますので、ご了承ください。

センターキッチン 構造壁対応間口90cm 奥行97cm 間口242.4 / 227.4cm

間口 242.4cm

1 基本プラン



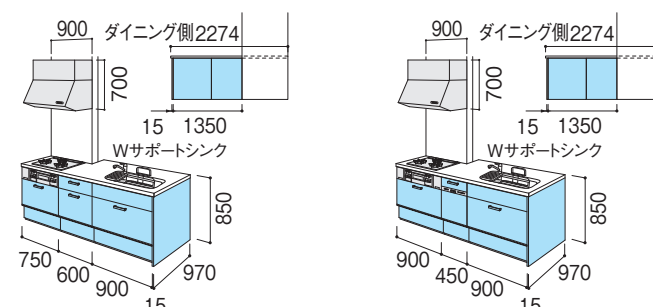
食器洗い乾燥機なし

食器洗い乾燥機付

	奥行 97cm	
	食器洗い乾燥機なし	食器洗い乾燥機付
	プランNo. 6111M	プランNo. 6211M
グループ1	¥1,095,000	¥1,257,000
グループ2	¥1,148,000	¥1,310,000
グループ3	¥1,236,000	¥1,398,000

間口 227.4cm

1 基本プラン

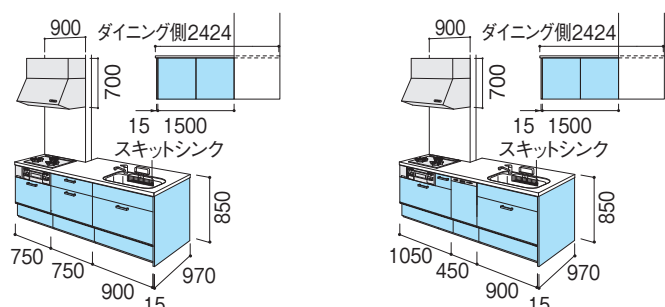


食器洗い乾燥機なし

食器洗い乾燥機付

	奥行 97cm	
	食器洗い乾燥機なし	食器洗い乾燥機付
	プランNo. 6110M	プランNo. 6210M
グループ1	¥1,076,000	¥1,237,000
グループ2	¥1,126,000	¥1,287,000
グループ3	¥1,207,000	¥1,368,000

2 シンプルプラン

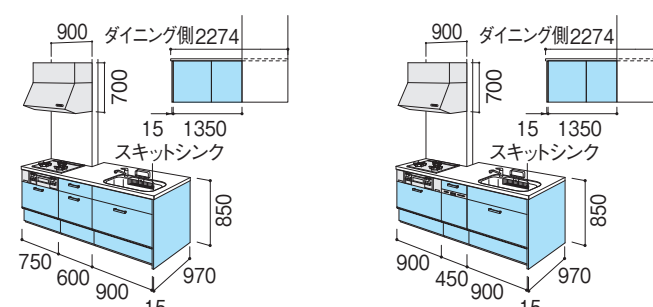


食器洗い乾燥機なし

食器洗い乾燥機付

	奥行 97cm	
	食器洗い乾燥機なし	食器洗い乾燥機付
	プランNo. 6111B	プランNo. 6211B
グループ1	¥963,000	¥1,125,000
グループ2	¥1,016,000	¥1,178,000
グループ3	¥1,104,000	¥1,266,000

2 シンプルプラン

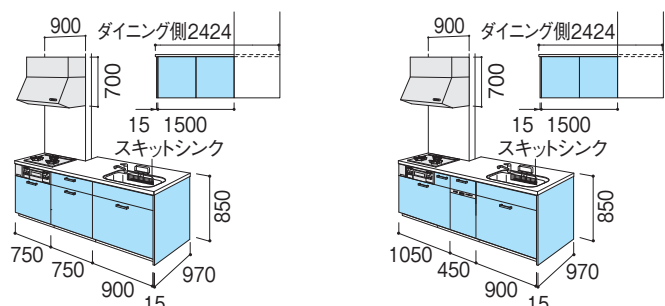


食器洗い乾燥機なし

食器洗い乾燥機付

	奥行 97cm	
	食器洗い乾燥機なし	食器洗い乾燥機付
	プランNo. 6110B	プランNo. 6210B
グループ1	¥944,000	¥1,105,000
グループ2	¥994,000	¥1,155,000
グループ3	¥1,075,000	¥1,236,000

3 トレーボードプラン

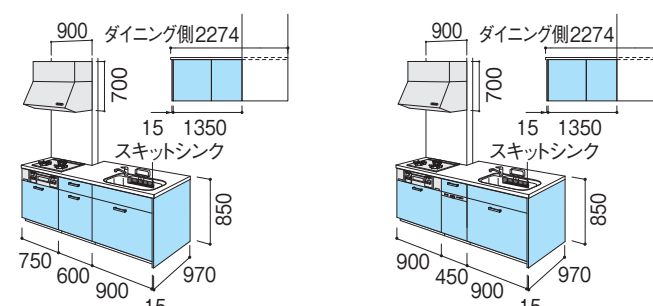


食器洗い乾燥機なし

食器洗い乾燥機付

	奥行 97cm	
	食器洗い乾燥機なし	食器洗い乾燥機付
	プランNo. 6111R	プランNo. 6211R
グループ1	¥933,000	¥1,097,000
グループ2	¥986,000	¥1,150,000
グループ3	¥1,074,000	¥1,238,000

3 トレーボードプラン



食器洗い乾燥機なし

食器洗い乾燥機付

	奥行 97cm	
	食器洗い乾燥機なし	食器洗い乾燥機付
	プランNo. 6110R	プランNo. 6210R
グループ1	¥914,000	¥1,042,000
グループ2	¥964,000	¥1,092,000
グループ3	¥1,045,000	¥1,173,000

プラン共通

設定なし

	ワークトップを奥行 75cm に変更する場合
グループ1	⊖ ¥14,000
グループ2	⊖ ¥14,000
グループ3	⊖ ¥16,000

プラン共通

設定なし

	ワークトップを奥行 75cm に変更する場合
グループ1	⊖ ¥14,000
グループ2	⊖ ¥15,000
グループ3	⊖ ¥14,000

イラスト内の寸法表示は mm です。

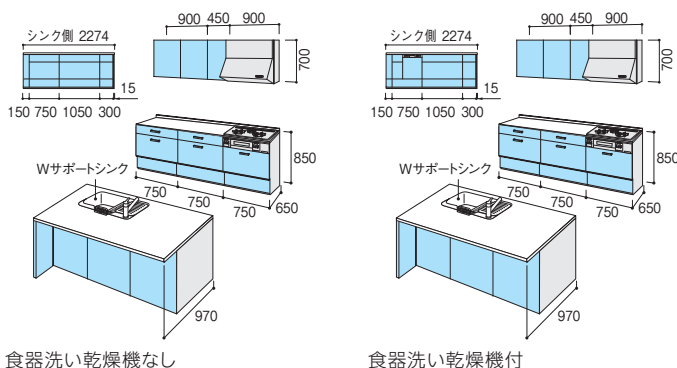
センターキッチンⅡ 列型シンク側ペニンシュラ

奥行97cm 間口225/210cm

Noct ノクト

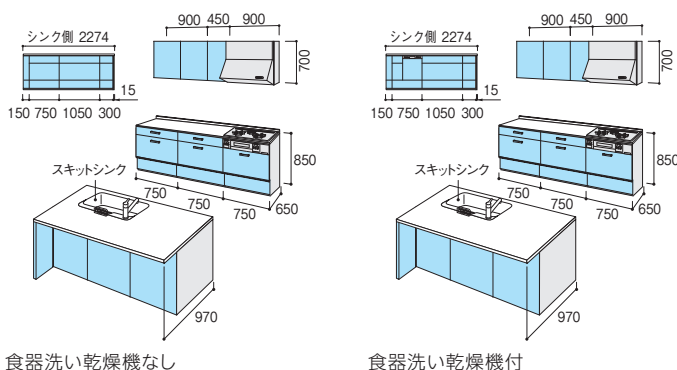
間口 225cm

1 基本プラン



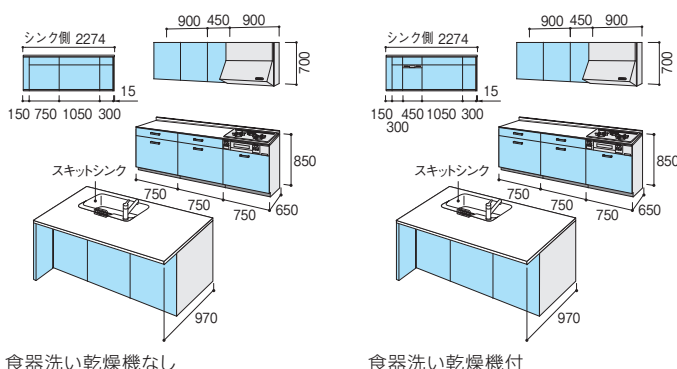
		奥行 97cm	
		食器洗い乾燥機なし	食器洗い乾燥機付
		プラン No. 3110M	プラン No. 3210M
グループ1		¥1,699,500	¥1,861,500
グループ2		¥1,797,500	¥1,959,500
グループ3		¥1,981,500	¥2,143,500

2 シンプルプラン



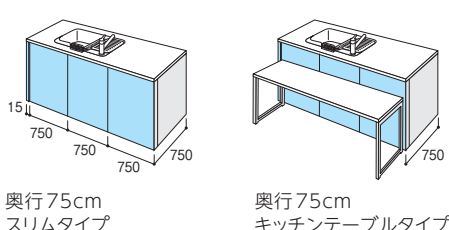
		奥行 97cm	
		食器洗い乾燥機なし	食器洗い乾燥機付
		プラン No. 3110B	プラン No. 3210B
グループ1		¥1,567,500	¥1,729,500
グループ2		¥1,665,500	¥1,827,500
グループ3		¥1,849,500	¥2,011,500

3 トレーボードプラン



		奥行 97cm	
		食器洗い乾燥機なし	食器洗い乾燥機付
		プラン No. 3110R	プラン No. 3210R
グループ1		¥1,505,500	¥1,718,500
グループ2		¥1,603,500	¥1,816,500
グループ3		¥1,787,500	¥2,000,500

プラン共通

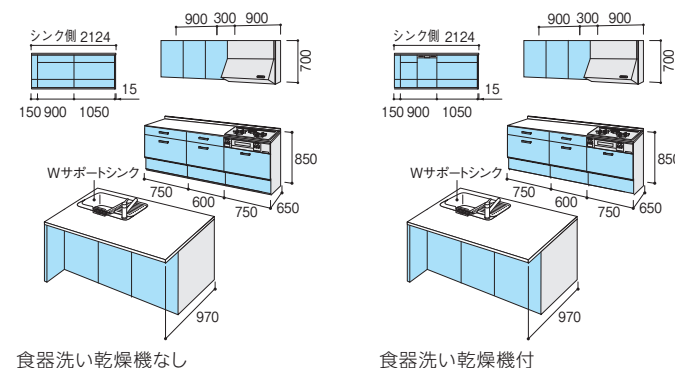


奥行75cm スリムタイプ 奥行75cm キッチンテーブルタイプ

		シンク側アイランド型に変更する場合 (基本・シンプルプラン)	シンク側アイランド型に変更する場合 (トレーボードプラン)	ワークトップ奥行 75cm に変更する場合	
				スリムタイプ	キッチンテーブルタイプ
グループ1		⊕ ¥23,500	⊕ ¥25,500	⊖ ¥1,000	⊕ ¥286,000
グループ2		⊕ ¥27,500	⊕ ¥29,500	⊕ ¥0	⊕ ¥287,000
グループ3		⊕ ¥31,500	⊕ ¥33,500	⊖ ¥2,000	⊕ ¥285,000

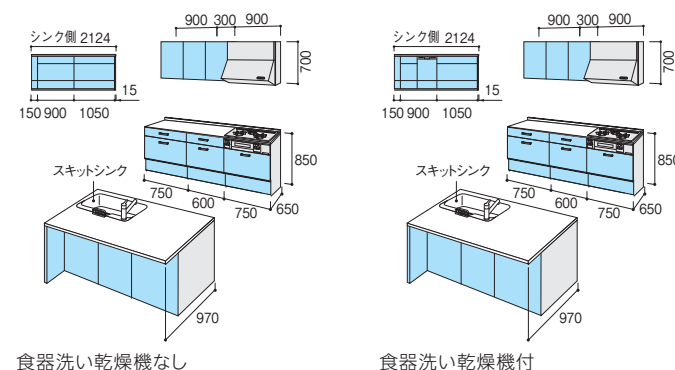
間口 210cm

1 基本プラン



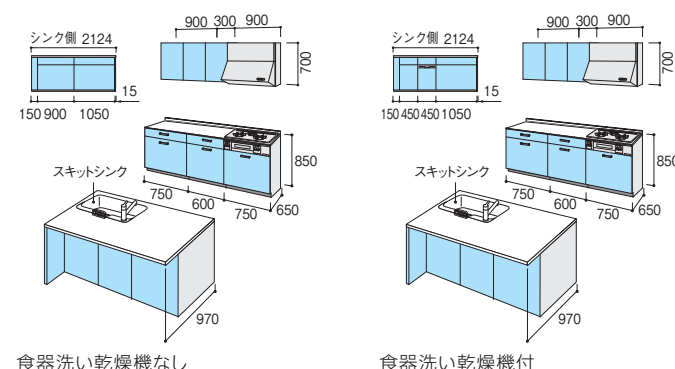
		奥行 97cm	
		食器洗い乾燥機なし	食器洗い乾燥機付
		プラン No. 3109M	プラン No. 3209M
グループ1		¥1,570,500	¥1,732,500
グループ2		¥1,661,500	¥1,823,500
グループ3		¥1,833,500	¥1,995,500

2 シンプルプラン



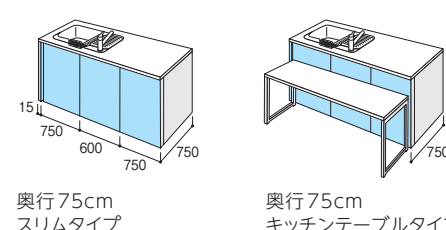
		奥行 97cm	
		食器洗い乾燥機なし	食器洗い乾燥機付
		プラン No. 3109B	プラン No. 3209B
グループ1		¥1,438,500	¥1,600,500
グループ2		¥1,529,500	¥1,691,500
グループ3		¥1,701,500	¥1,863,500

3 トレーボードプラン



		奥行 97cm	
		食器洗い乾燥機なし	食器洗い乾燥機付
		プラン No. 3109R	プラン No. 3209R
グループ1		¥1,386,500	¥1,599,500
グループ2		¥1,477,500	¥1,690,500
グループ3		¥1,649,500	¥1,862,500

プラン共通



奥行75cm スリムタイプ 奥行75cm キッチンテーブルタイプ

		シンク側アイランド型に変更する場合 (基本・シンプルプラン)	シンク側アイランド型に変更する場合 (トレーボードプラン)	ワークトップ奥行 75cm に変更する場合	
				スリムタイプ	キッチンテーブルタイプ
グループ1		⊕ ¥118,500	⊕ ¥110,500	⊖ ¥1,000	⊕ ¥282,000
グループ2		⊕ ¥122,500	⊕ ¥114,500	⊕ ¥0	⊕ ¥283,000
グループ3		⊕ ¥126,500	⊕ ¥118,500	⊕ ¥0	⊕ ¥283,000

イラスト内の寸法表示は mm です。



LIXILの環境への取組が業界トップランナーとして環境大臣より認定されました。

※記載の商品写真は印刷のため実際の色とは多少の差があります。現物またはサンプルなどにてご確認ください。
 ※表示価格は、商品代だけのメーカー希望小売価格で、消費税、取付費・工事費など別途ご負担をお願いいたします。
 ※掲載内容及び写真・図版の無断転載はかたくお断りします。(許可なく転載・流用した場合、損害賠償が発生します。)
 ※仕様・価格は予告なく変更する場合がありますので、ご了承ください。

a_ki24019
2024.4.1 発行

株式会社 LIXIL

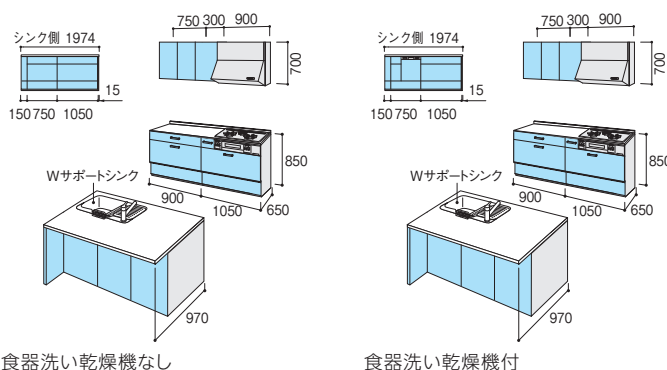
センターキッチンⅡ 列型シンク側ペニンシュラ

奥行97cm 間口195/180cm

Noct ノクト

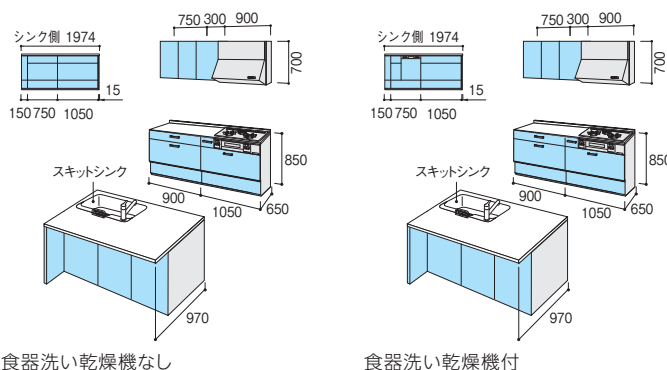
間口 195cm

1 基本プラン



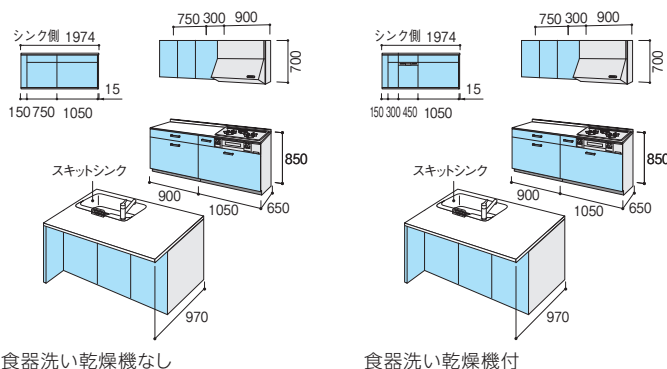
		奥行 97cm	
		食器洗い乾燥機なし	食器洗い乾燥機付
		プラン No. 3108M	プラン No. 3208M
グループ1		¥1,478,500	¥1,640,500
グループ2		¥1,563,500	¥1,725,500
グループ3		¥1,723,500	¥1,885,500

2 シンプルプラン



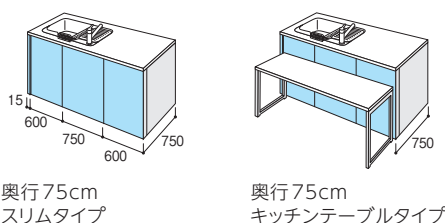
		奥行 97cm	
		食器洗い乾燥機なし	食器洗い乾燥機付
		プラン No. 3108B	プラン No. 3208B
グループ1		¥1,346,500	¥1,508,500
グループ2		¥1,431,500	¥1,593,500
グループ3		¥1,591,500	¥1,753,500

3 トレーボードプラン



		奥行 97cm	
		食器洗い乾燥機なし	食器洗い乾燥機付
		プラン No. 3108R	プラン No. 3208R
グループ1		¥1,304,500	¥1,517,500
グループ2		¥1,389,500	¥1,602,500
グループ3		¥1,549,500	¥1,762,500

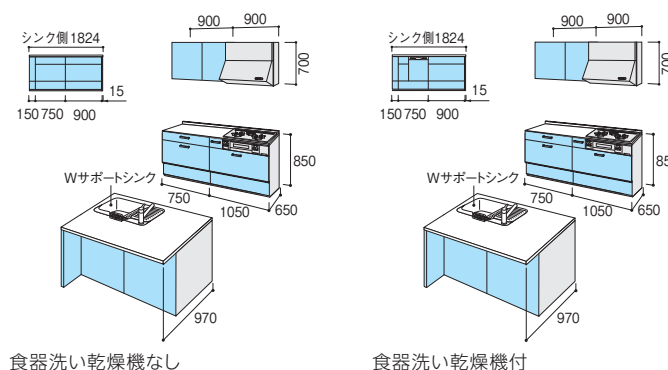
プラン共通



		シンク側アイランド型に変更する場合 (基本・シンプルプラン)	シンク側アイランド型に変更する場合 (トレーボードプラン)	ワークトップ奥行 75cm に変更する場合	
				スリムタイプ	キッチンテーブルタイプ
グループ1		⊕ ¥23,500	⊕ ¥25,500	⊖ ¥2,000	⊕ ¥277,000
グループ2		⊕ ¥27,500	⊕ ¥29,500	⊖ ¥2,000	⊕ ¥277,000
グループ3		⊕ ¥31,500	⊕ ¥33,500	⊕ ¥0	⊕ ¥279,000

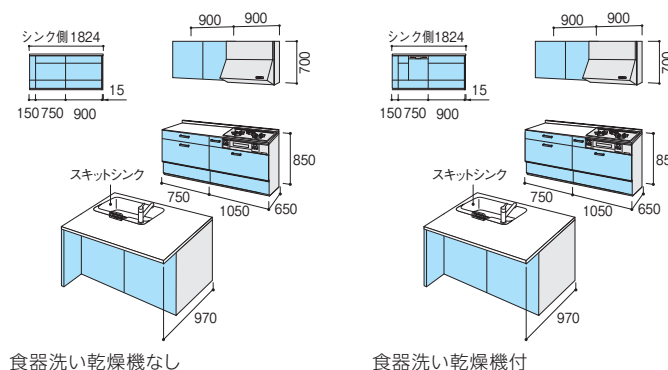
間口 180cm

1 基本プラン



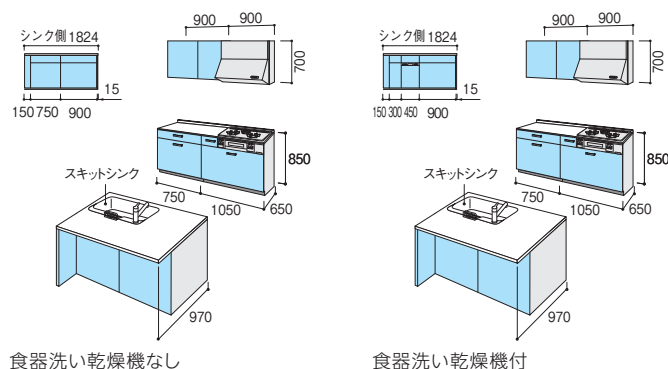
		奥行 97cm	
		食器洗い乾燥機なし	食器洗い乾燥機付
		プラン No. 3107M	プラン No. 3207M
グループ1		¥1,421,500	¥1,583,500
グループ2		¥1,500,500	¥1,662,500
グループ3		¥1,641,500	¥1,803,500

2 シンプルプラン



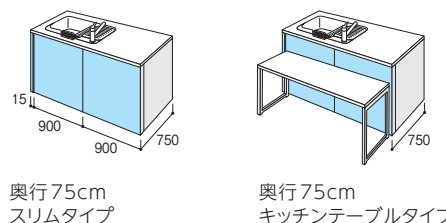
		奥行 97cm	
		食器洗い乾燥機なし	食器洗い乾燥機付
		プラン No. 3107B	プラン No. 3207B
グループ1		¥1,289,500	¥1,451,500
グループ2		¥1,368,500	¥1,530,500
グループ3		¥1,509,500	¥1,671,500

3 トレーボードプラン



		奥行 97cm	
		食器洗い乾燥機なし	食器洗い乾燥機付
		プラン No. 3107R	プラン No. 3207R
グループ1		¥1,247,500	¥1,460,500
グループ2		¥1,326,500	¥1,539,500
グループ3		¥1,467,500	¥1,680,500

プラン共通



		シンク側アイランド型に変更する場合 (基本・シンプルプラン)	シンク側アイランド型に変更する場合 (トレーボードプラン)	ワークトップ奥行 75cm に変更する場合	
				スリムタイプ	キッチンテーブルタイプ
グループ1		⊕ ¥23,500	⊕ ¥25,500	⊖ ¥7,000	⊕ ¥268,000
グループ2		⊕ ¥27,500	⊕ ¥29,500	⊖ ¥10,000	⊕ ¥265,000
グループ3		⊕ ¥31,500	⊕ ¥33,500	⊖ ¥9,000	⊕ ¥266,000

イラスト内の寸法表示は mm です。



LIXILの環境への取組が
業界トップランナーとして
環境大臣より認定されました。

※記載の商品写真は印刷のため実際の色とは多少の差があります。現物またはサンプルなどにてご確認ください。
※表示価格は、商品代りのみのメーカー希望小売価格で、消費税、取付費・工事費など別途ご負担をお願いいたします。
※掲載内容及び写真・図版の無断転載はかたくお断りします。(許可なく転載・流用した場合、損害賠償が発生します。)
※仕様・価格は予告なく変更する場合がありますので、ご了承ください。

株式会社 LIXIL