

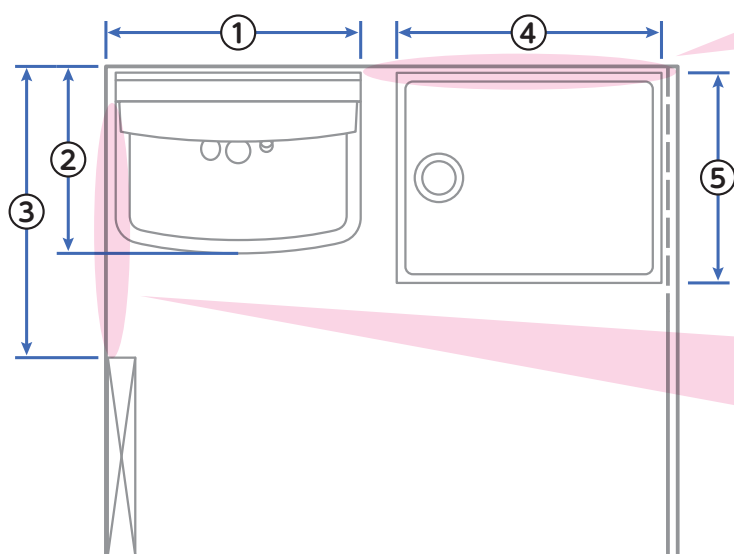
洗面リフォーム現場調査シート [ピアラ専用]

現場名	記入日	年	月	日
	記入者名			

■洗面室の現場調査項目例

- 洗面室内寸法
- 洗面化粧台
- 洗濯機パン、周辺家具、窓、照明
- 搬入経路（玄関、廊下、エレベーターなど）
- 出入口（ドア幅、ドア枠など）
- 給排水位置
- 電源コード、コンセント、スイッチ

平面図



■周辺の突起物

ミラーキャビネット鏡扉やアッパーキャビネット、ツールキャビネット扉の開閉時に干渉する突起物（コンセント、タオル掛けや窓枠など）がないか確認。

◆タオル掛け



◆窓枠



① 間口寸法（奥側）	mm
② 奥行寸法（最大部）	mm
③ ドア枠までの寸法	mm
④ 洗濯パンの間口寸法	mm
⑤ 洗濯パンの奥行寸法	mm

■ドア枠までのキヨリ<寸法③>

740mm以下の場合、引出しとの干渉が発生・・・

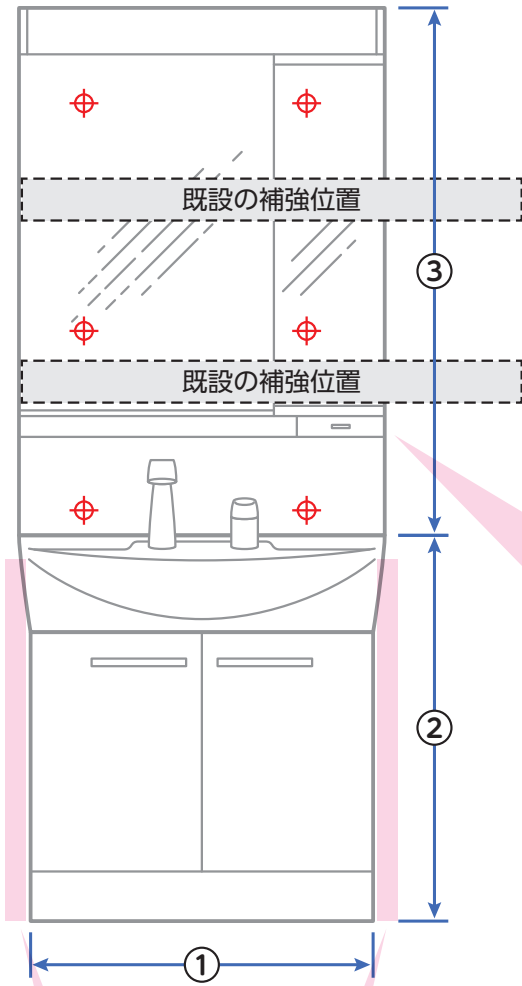
・ドア枠回避仕様の化粧台※

※標準仕様と同納期・同価格です。



立面図

⊕ 新しいミラーキャビネットの取付位置



① 間口寸法 (床設置部)	mm
② 化粧台高さ寸法	mm
③ ミラーキャビネット高さ寸法	mm

■ 壁の補強位置 (補強木、胴縁、間柱)

補強位置を確認。(分かる範囲内で)

新しいミラーキャビネットの取付位置とズれている場合は...

壁補強リフォームキット ※

※ 詳細は5枚目を参照。

■ 照明 (電源)

照明の電源位置を確認。

- 電源コードが露出している場合、建築側のコンセント位置を確認。
⇒ 新しい化粧台と干渉しないか、そのまま使える位置かを確認。
- 電源コードが露出していない場合、照明スイッチの位置を確認。
⇒ 壁付の照明スイッチの場合、電気工事が必要。

◆ 照明の電源位置



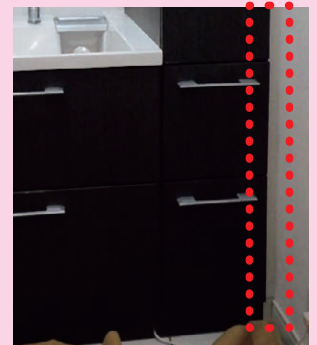
◆ 壁付の照明スイッチ

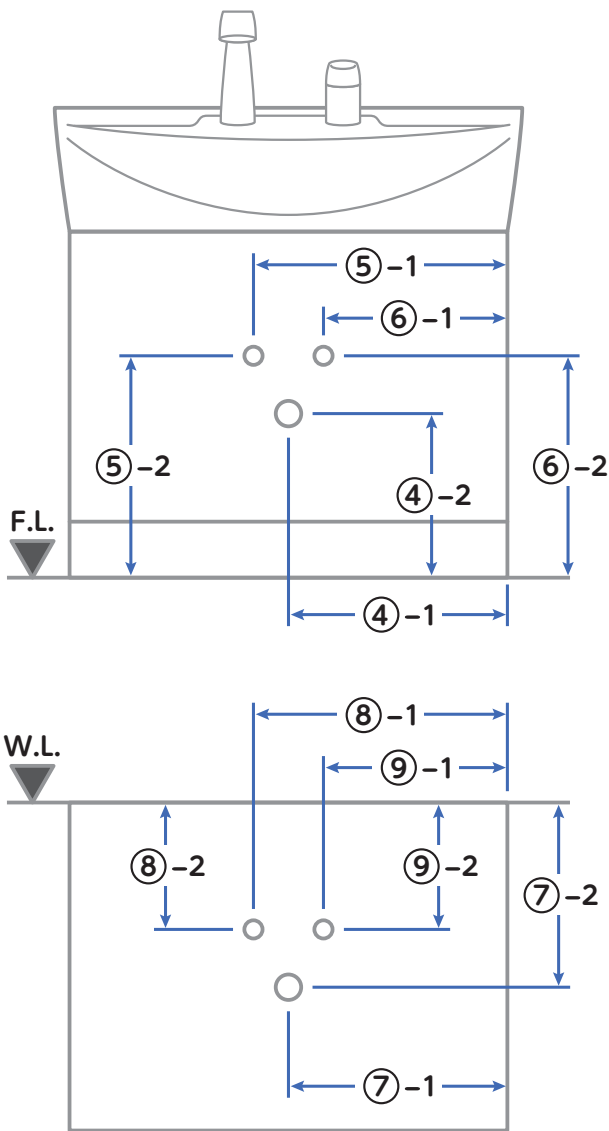


■ エンドパネル・フィラー

化粧台の側面にエンドパネルやフィラーが付いていないか確認。
付いている場合、撤去や加工の要否検討が必要。

◆ エンドパネル





■給水・給湯管/排水管の種類(分かる範囲内で)

給水管	(既設の止水栓を流用)する・しない
排水管	VP50・VP40・VU50・VU40

壁	排水	④-1 間口寸法	mm
		④-2 高さ寸法	mm
	給湯	⑤-1 間口寸法	mm
		⑤-2 高さ寸法	mm
	給水	⑥-1 間口寸法	mm
		⑥-2 高さ寸法	mm

床	排水	⑦-1 間口寸法	mm
		⑦-2 高さ寸法	mm
	給湯	⑧-1 間口寸法	mm
		⑧-2 高さ寸法	mm
	給水	⑨-1 間口寸法	mm
		⑨-2 高さ寸法	mm

■排水位置<寸法⑦> ※床排水のみ>

新しい排水位置とズレている場合は…

排水リフォームキット(フレキホースタイプ) ※

※ 詳細は5枚目を参照。

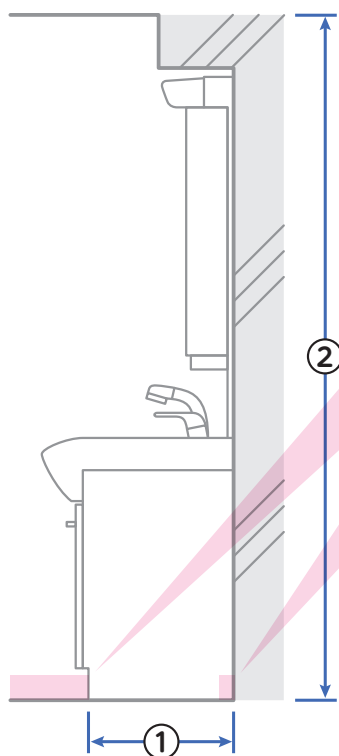
■給水・給湯位置<寸法⑤⑥⑧⑨>

新しい給水位置とズレている場合は…

給水リフォームキット ※

※ 詳細は5枚目を参照。

側面図



① 奥行寸法 (床設置部)	mm
② 天井寸法 (梁下まで)	mm

■幅木

側面と背面に幅木が付いているか確認。
付いている場合、化粧台との納まり検討が必要。
(幅木や化粧台側板の加工要否)



■奥行(床設置部) <寸法①>

新しい化粧台より大きい場合…
床下地や幅木カット部の露出が発生する可能性がある。

けこみリフォームキット ※

※ 詳細は5枚目を参照。





動画でチェック!

リフォームキットがあれば、既設の化粧台からの取替も安心です。
リフォーム現場の困ったを解決します。

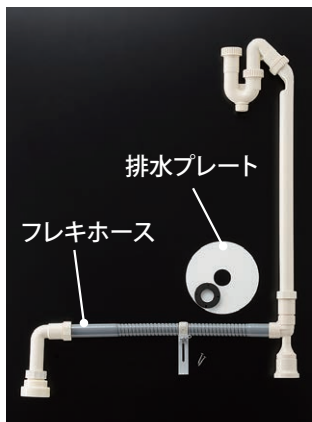
排水リフォームキット(フレキホースタイプ)

品番	対応範囲(排水位置のズレ)
BB-RKH1-B	65~515mm

※ステップスライドタイプへの対応はできません。



動画でチェック!



化粧台の標準排水位置と、既設の排水位置がズれている場合に、排水を接続するための部材です。

給水リフォームキット

品番	対応範囲(排水位置のズレ)
BB-RKK	0~250mm



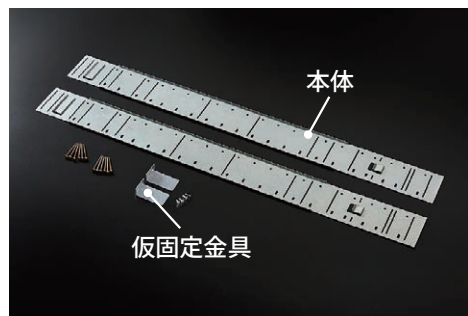
化粧台の給水位置と、既設の給水位置がズれている場合に、給水を接続するための部材です。

壁補強リフォームキット

部位	間口	全高	品番
ミラー キャビネット	500	1,780	BB-RKM-AR178(2)
		1,900	BB-RKM-AR190(2)
	600	1,900	BB-RKM-AR190(2)
			750
900	BB-RKM-AR190(3)		



動画でチェック!



ミラーの固定位置と、既設の壁補強位置がズれている場合に、壁補強するための部材です。

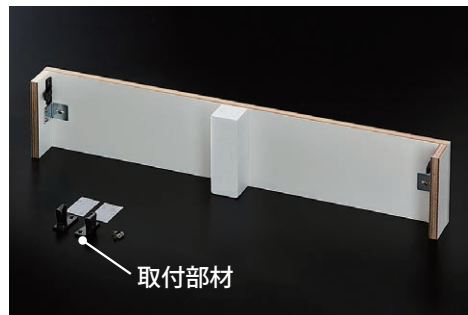
けこみリフォームキット

部位	間口	品番	けこみリフォームキットの寸法		
			幅	奥行	高さ
化粧台本体	500	BB-RKY-AR50	498	63 (取付後:450)	147
	600	BB-RKY-AR60	598		
	750	BB-RKY-AR75	748		
	900	BB-RKY-AR90	898		
トール キャビネット	250	BB-RKY-AR25	250		
	300	BB-RKY-AR30	300		
	450	BB-RKY-AR45	450		

※幅と高さは取付け前後で同じです。
※ステップスライドタイプへの対応はできません。
※洗面器高さ800mmのみの対応です。



動画でチェック!



既設の化粧台を外した後に、床の下地や汚れが見えてしまう場合に、けこみをふかして床を隠すための部材です。

【動画に関してのご注意】

- 通信料はお客様のご負担になります。
- 端末機種によっては、動画再生できない場合がございますので、ご了承ください。