

# リフォレI型 現場調査シート **床排水用**

現場名	記入日	年 月 日
	記入者名	

施工前に、この現場調査シートを使用してお客様のトイレにリフォレが設置可能か確認をしてください。

▶本現場調査シートの排水方向

床排水

床上排水

PSタイプ

設置可能判断

1. トイレの室内寸法は？
2. トイレに窓は？
3. ドアの仕様は？

納材前の変更で対応可能

4. 便器排水位置は？
5. 給水の設置可能範囲は？
6. コンセントの設置可能範囲は？
7. 壁補強は必要？
8. 幅木の厚さは？

## 1. トイレの室内寸法は？

トイレの室内寸法には製品を設置するための許容範囲がありますので確認してください。

実測値記入欄

※幅木を除いた壁～壁寸法

奥行： \_\_\_\_\_ mm

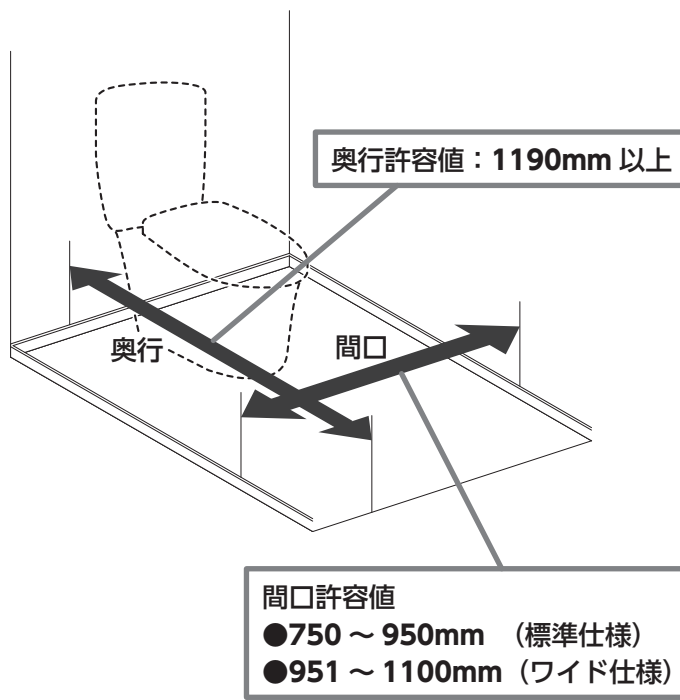
間口： \_\_\_\_\_ mm

間口参考値

標準間口仕様	ワイド間口仕様
<input type="checkbox"/> 750 ~ 800mm	<input type="checkbox"/> 951 ~ 1000mm
<input type="checkbox"/> 801 ~ 850mm	<input type="checkbox"/> 1001 ~ 1050mm
<input type="checkbox"/> 851 ~ 900mm	<input type="checkbox"/> 1051 ~ 1100mm
<input type="checkbox"/> 901 ~ 950mm	

※標準間口仕様で、許容値を外れた場合、エンドパネルでの対応が可能です。

実測値が許容値を外れる場合は、**設置不可**



## 2. トイレに窓は？

製品と干渉しないか確認してください。  
 ■部はタイルなどを貼り付けないでください。

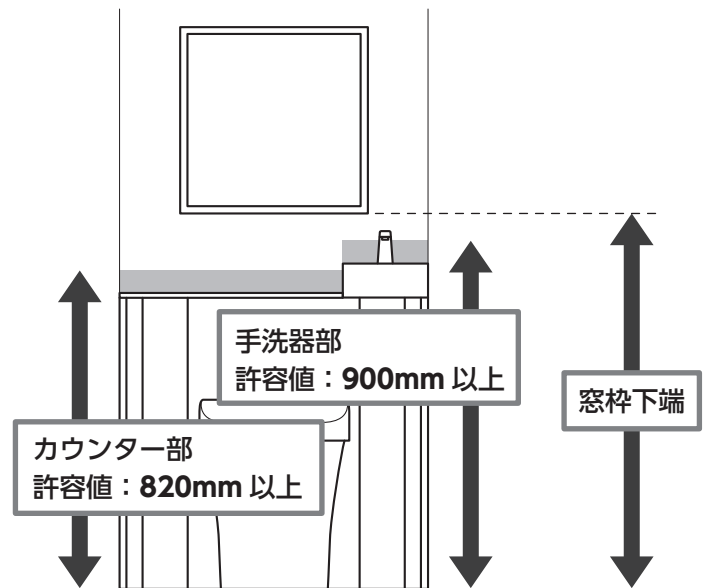
### 実測値記入欄

後壁の窓： 有 無

窓枠下端：床面から \_\_\_\_\_ mm

※床面から手洗器部 900mm 以上、  
 カウンター部 820mm 以上が必要です。

実測値が許容値を外れる場合は、**設置不可**



## 3. ドアの仕様は？

内開きドア・引き戸には下記制限がありますので確認してください。

### 実測値記入欄

外開き

内開き：トイレとの干渉を確認

引き戸：キャビネットとの干渉を確認

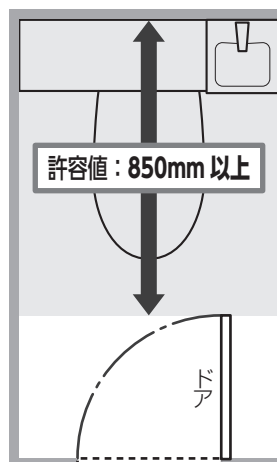
※標準間口仕様で、引き戸がキャビネット  
 と干渉してしまう場合はエンドパネルで  
 対応を検討してください。

ワイド間口仕様の場合は、対応不可です。

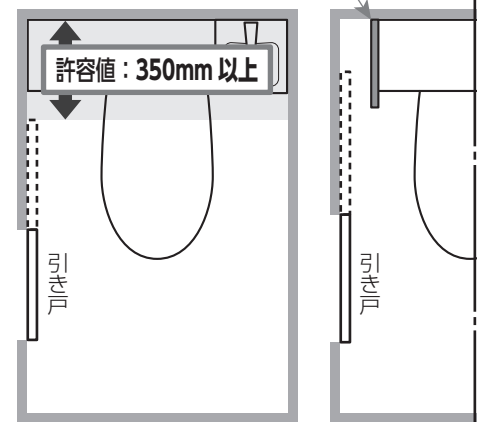
エンドパネル要

実測値が許容値を外れる場合は、**設置不可**

【内開きドアの場合】



【引き戸の場合】



※引き戸が当たってしまう場合は  
 エンドパネルで対応を検討

## 4. 便器排水位置は？

### 実測値記入欄

※壁からの寸法は幅木除く

排水芯(前後)：後壁から \_\_\_\_\_ mm

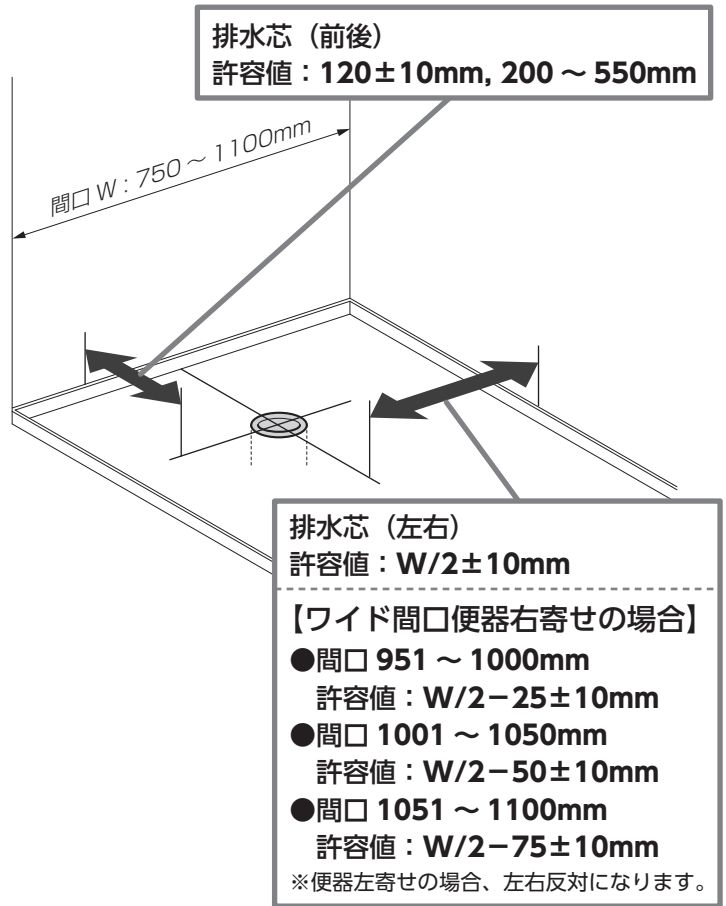
※排水芯がわからない場合は下記の事項を記入してください。

排水芯(左右)：右壁から \_\_\_\_\_ mm

※排水芯(前後)が後壁から 131 ~ 190mm、  
551 ~ 580mm の場合、  
奥行調整部材(別売：SUC-P827/色)で対応可。  
 奥行調整部材要

実測値が許容値を外れる場合は、  
排水位置の移動が必要

※排水芯(左右)が間口中心からずれた場合、扉のサイズが左右で異なります。



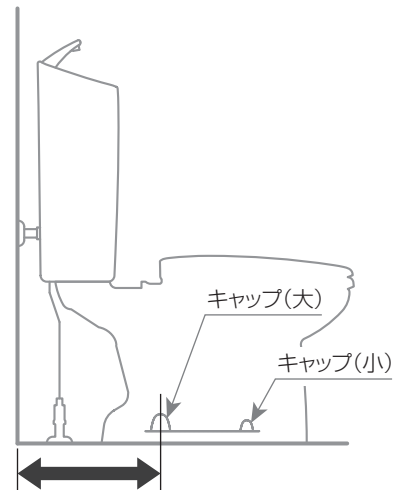
### 実測値記入欄

排水芯がわからない場合

メーカー： \_\_\_\_\_

便器品番： \_\_\_\_\_

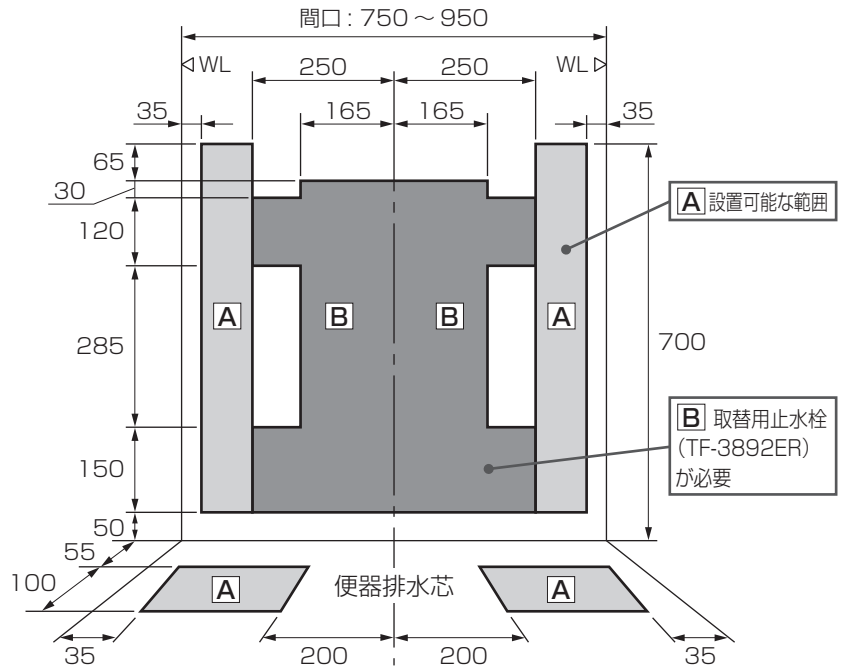
便器固定ボルト位置  
(キャップが大きい方)：後壁から \_\_\_\_\_ mm



# 5. 給水の設置可能範囲は？

(単位：mm)

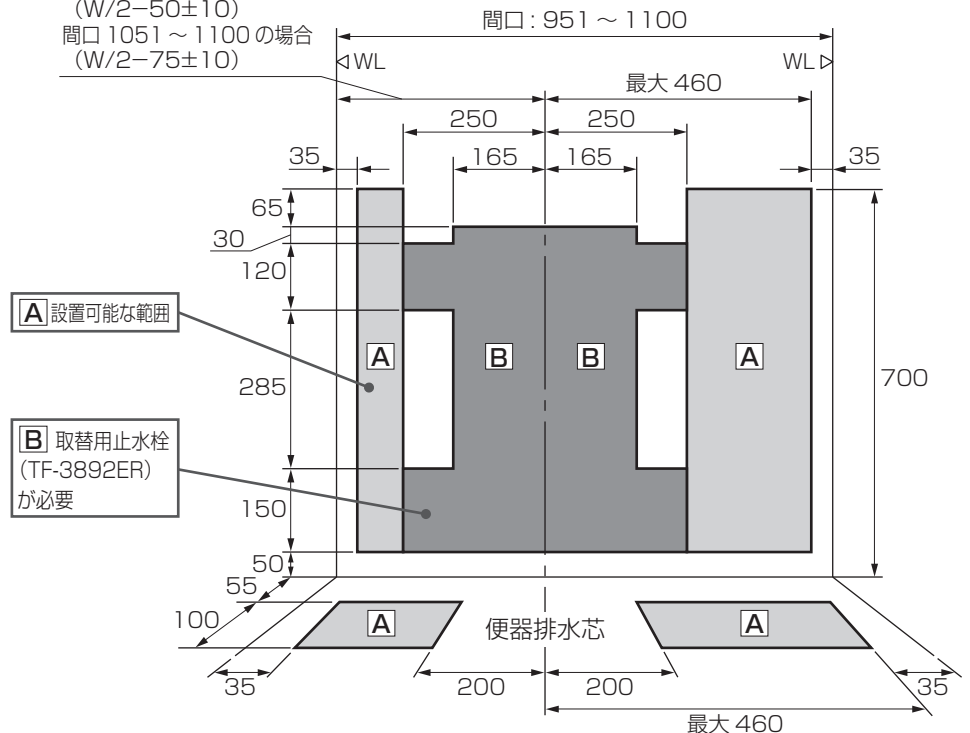
## 【標準間口タイプの場合】



## 【ワイド間口タイプの場合】

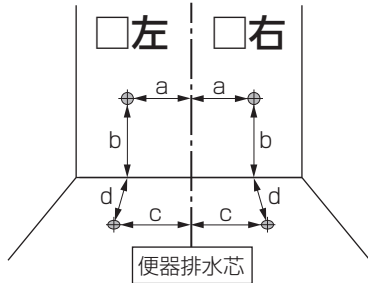
※排水芯が右寄せの場合は、左右反対となります。

間口 951 ~ 1000 の場合  
( $W/2 - 25 \pm 10$ )  
間口 1001 ~ 1050 の場合  
( $W/2 - 50 \pm 10$ )  
間口 1051 ~ 1100 の場合  
( $W/2 - 75 \pm 10$ )



### 実測値記入欄

※測定は給水芯  
※壁からの寸法は幅木を除く



#### 壁給水

a: \_\_\_\_\_ mm

b: \_\_\_\_\_ mm

※給水位置が [B] の場合

取替用止水栓要

#### 床給水

c: \_\_\_\_\_ mm

d: \_\_\_\_\_ mm

実測値が設置可能範囲を外れる場合は、  
給水位置の移動が必要

# 6. コンセントの設置可能範囲は？

(単位：mm)

## 実測値記入欄

※測定はコンセント外側  
※壁からの寸法は幅木を除く

### シャワートイレ用

- 有
- 設置可能範囲内
  - 設置可能範囲外
- 無

コンセント全体が右図範囲外、またはコンセントが無い場合、**移動 / 新設が必要**

コンセントがアース付でない場合は、**アースターミナル付接地極付コンセント**に取替要

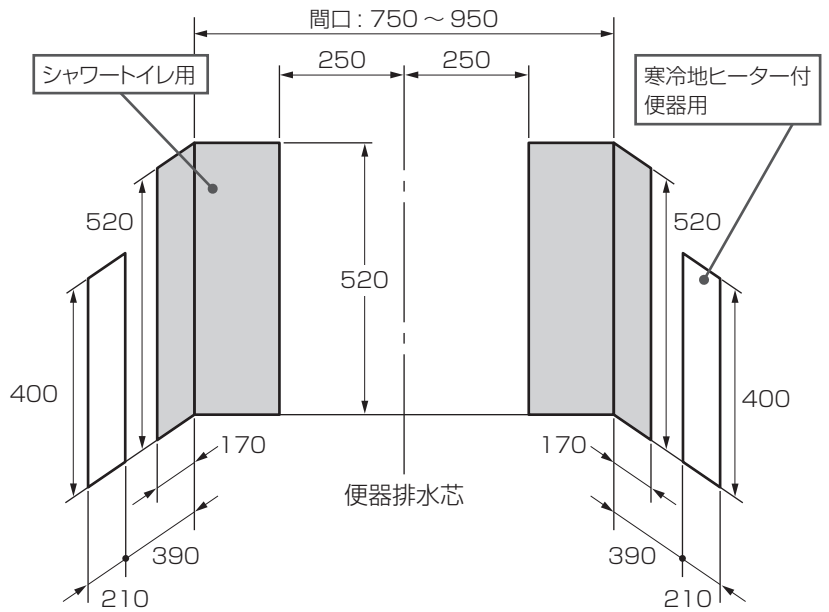
### 寒冷地ヒーター付便器用

※寒冷地の場合、1口コンセントを別に設置してください。

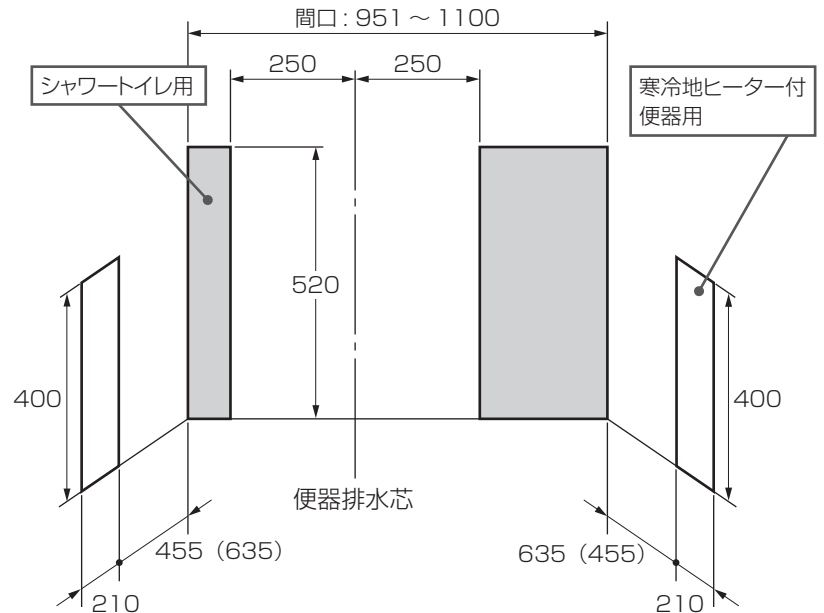
- 有
- 設置可能範囲内
  - 設置可能範囲外
- 無

コンセント全体が右図範囲外、またはコンセントが無い場合、**移動 / 新設が必要**

## 【標準間口タイプの場合】



## 【ワイド間口タイプの場合】



※上図は排水芯左寄せの場合。  
( ) 寸法は右寄せの場合を示す。

# 7. 壁補強は必要？

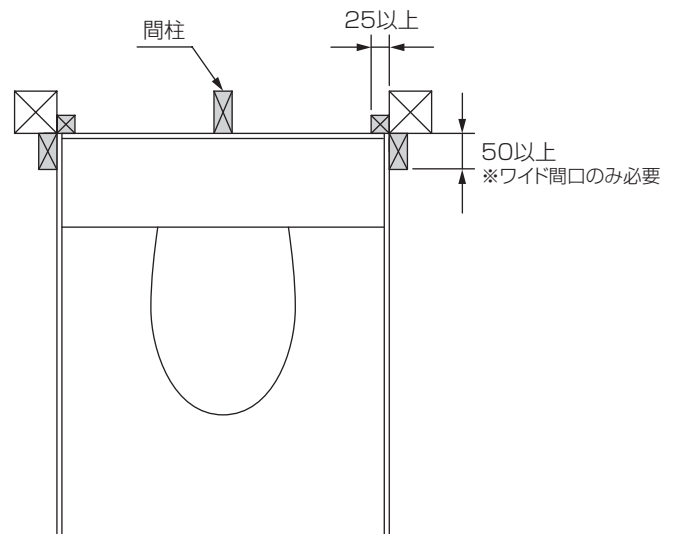
(単位：mm)

## 実測値記入欄

左右の隅柱・間柱： 有 無

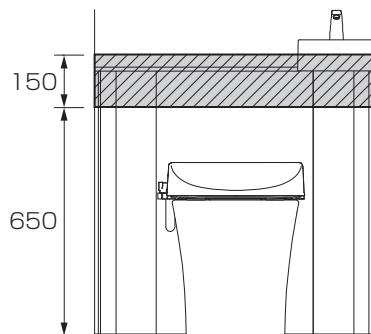
右図の条件を満たさない場合は、  
**壁補強が必要**

## 【間柱を利用する場合】

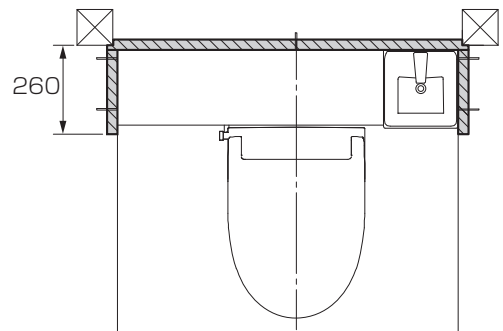
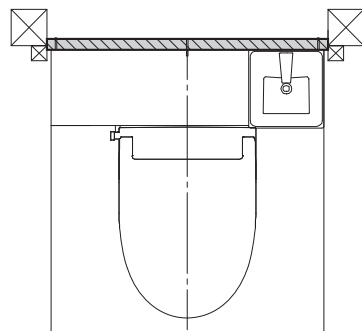
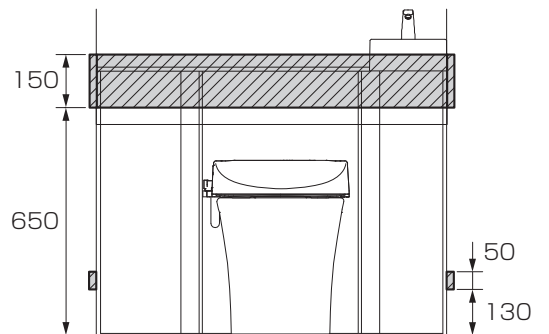


## 【壁裏補強をする場合】 補強木(厚さ30mm以上)施工位置

### 【標準間口タイプの場合】



### 【ワイド間口タイプの場合】



## 8. 幅木の厚さは？

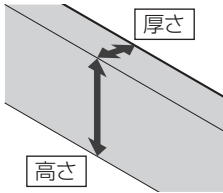


### 実測値記入欄

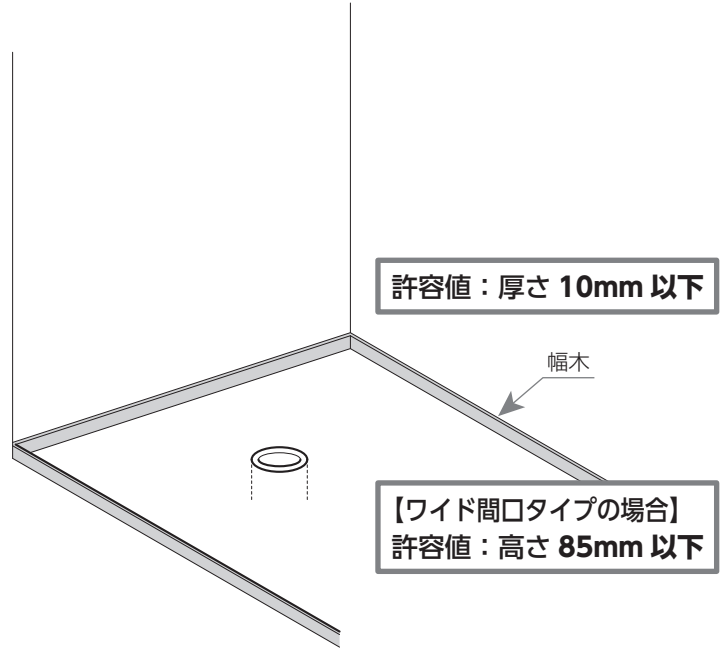
幅木：有 無

厚さ： mm

高さ(ワイド間口のみ)： mm



実測値が許容値を外れる場合は、  
幅木のカットが必要



## ご購入品番・その他確認事項

### 【ご購入品番】

YDS-H2 ① ② ③ ④ ⑤ ⑥ ⑦ / ⑧ ⑨

- ① 排水芯 : (200～550mm) H、(120mm) K
- ② 寒冷地仕様 : (一般地) X、(流動方式) W、(水抜方式) N、(水抜方式・ヒーター付) H
- ③ 手洗器 : (I型手洗器あり) 8、(I型手洗器なし) 5
- ④ 間口 :

間口	750～800	801～850	851～900	901～950	951～1000	1001～1050	1051～1100
品番	1	2	3	4	5	6	7

- ⑥ シャワートイレ : (瞬間式) 5 / 4 / 3、(貯湯式) 2 / 1
- ⑦ リモコン仕様 : (壁リモコン) 記入なし、(インテリアリモコン) -R ※インテリアリモコンは瞬間式のみ対応
- ⑧ キャビネットカラー : (ハイグレード) SG、  
(スタンダード) WA / LP / LL / LM / LD ※ワイド間口はスタンダード色のみ
- ⑨ 便器・手洗器カラー : (ピュアホワイト) W、(オフホワイト) N

### 【その他確認事項】

- 手すりや埋込棚、棚等の有無干渉がないか？