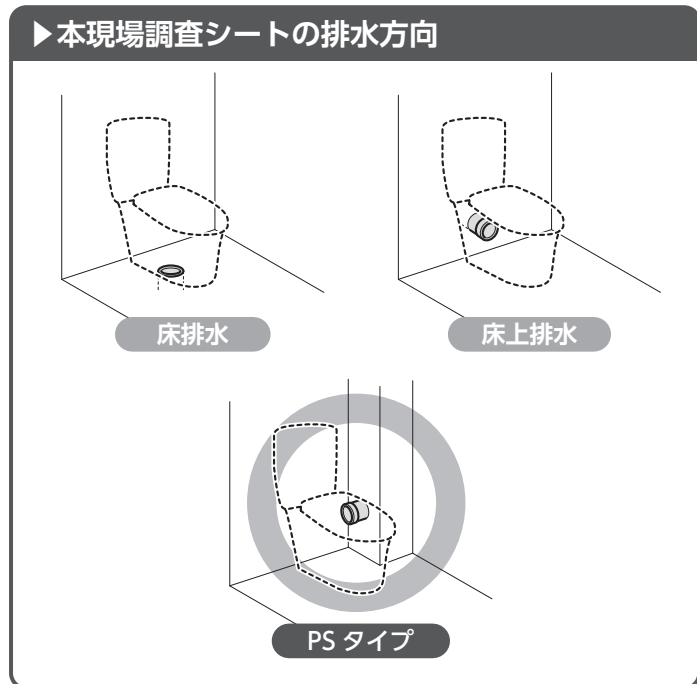


リフォレI型 現場調査シート PSタイプ用

現場名	記入日	年 月 日
	記入者名	

施工前に、この現場調査シートを使用してお客さまのトイレにリフォレが設置可能か確認をしてください。



設置可能判断

1. トイレの室内寸法は？
2. トイレに窓は？
3. ドアの仕様は？
4. 便器排水位置は？

納材前の変更で対応可能

5. 給水の設置可能範囲は？
6. コンセントの設置可能範囲は？
7. 壁補強は必要？
8. 幅木の厚さは？

1. トイレの室内寸法は？

トイレの室内寸法には製品を設置するための許容範囲がありますので確認してください。

実測値記入欄

※幅木を除いた壁～壁寸法

奥行： _____ mm

間口： _____ mm

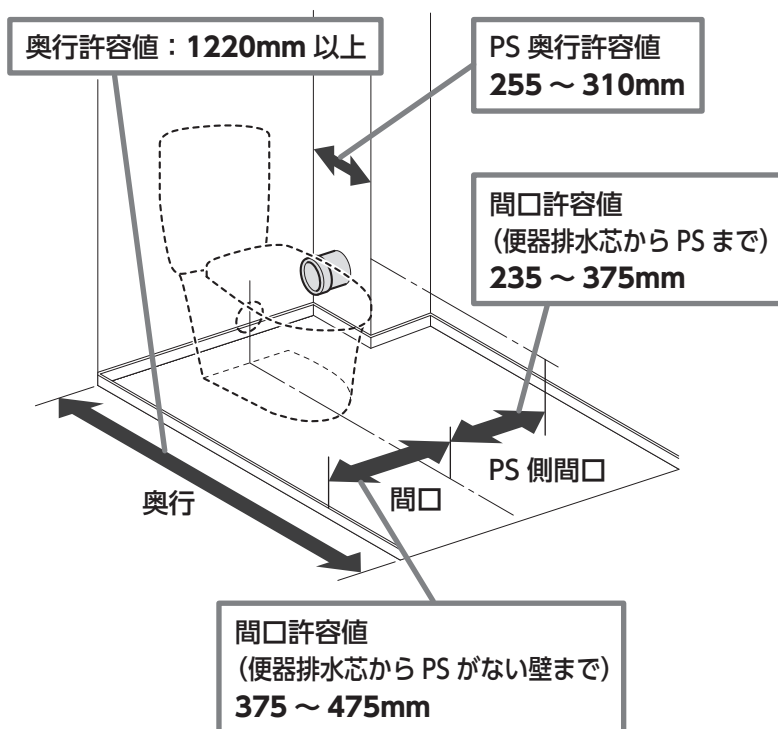
PS側間口： _____ mm

PS奥行： _____ mm

間口参考値（便器排水芯からPSがない壁まで）

間口仕様
<input type="checkbox"/> 375 ~ 400mm
<input type="checkbox"/> 401 ~ 425mm
<input type="checkbox"/> 426 ~ 450mm
<input type="checkbox"/> 451 ~ 475mm

実測値が許容値を外れる場合は、設置不可 ■



2. トイレに窓は？

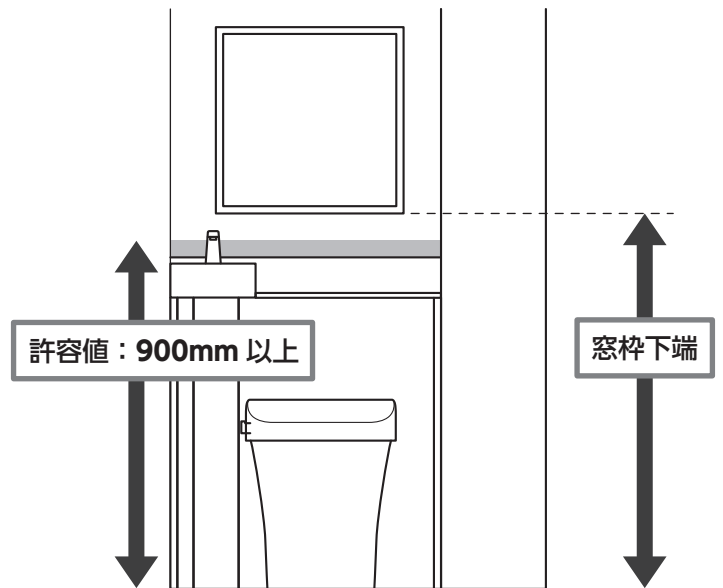
製品と干渉しないか確認してください。
■部はタイルなどを貼り付けないでください。

実測値記入欄

後壁の窓：有 無

窓枠下端：床面から _____ mm
※床面から 900mm 以上が必要です。

実測値が許容値を外れる場合は、**設置不可**



3. ドアの仕様は？

内開きドア・引き戸には下記制限がありますので確認してください。

実測値記入欄

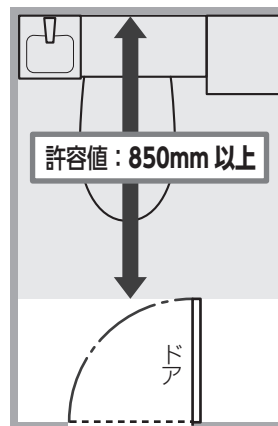
外開き

内開き：トイレとの干渉を確認

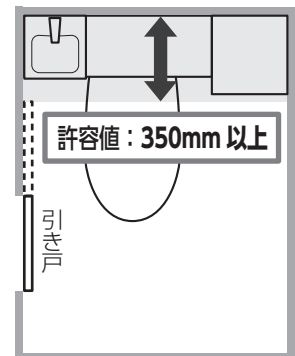
引き戸：キャビネットとの干渉を確認

実測値が許容値を外れる場合は、**設置不可**

【内開きドアの場合】



【引き戸の場合】



4. 便器排水位置は？

実測値記入欄

※壁からの寸法は幅木除く

PS: 左側 右側

排水芯(高さ): 床から _____ mm

排水芯(左右): PS側から _____ mm

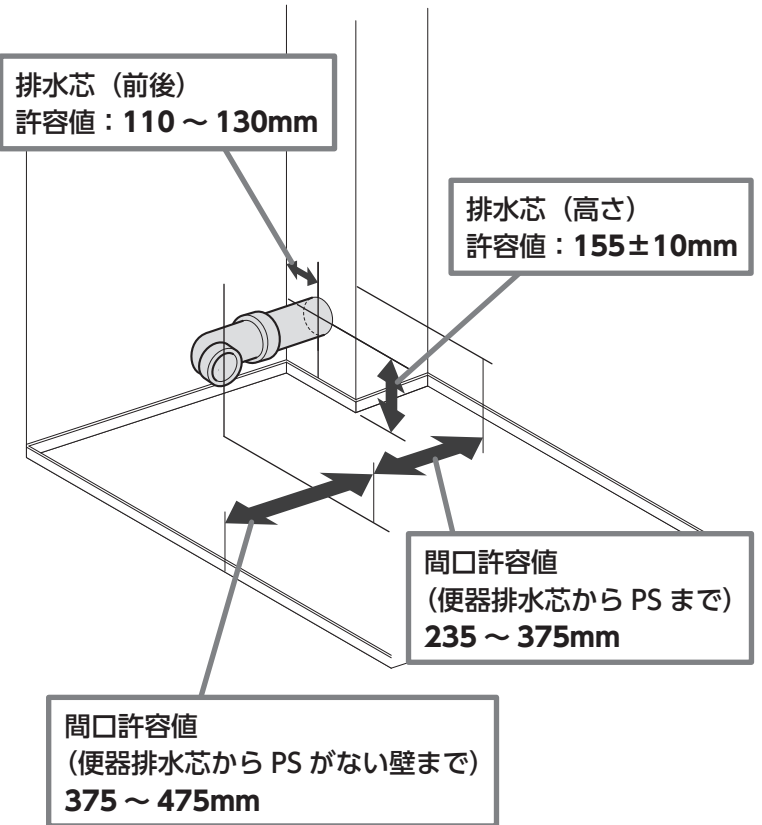
排水芯(前後): 後壁から _____ mm

※排水芯(前後)が後壁から131~160mmの場合、
奥行調整部材(別売:SUC-P827/色)で対応可。

奥行調整部材要

実測値が許容値を外れる場合は、
排水位置の移動が必要

※防振シートを使用する場合は、排水芯の高さが5mm高くなります。



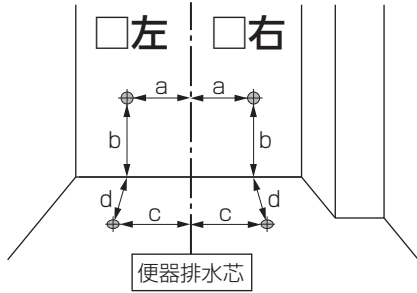
5. 給水の設置可能範囲は？

(単位：mm)

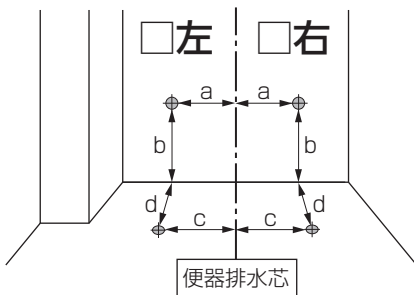
実測値記入欄

※測定は給水芯
 ※壁からの寸法は幅木を除く

□PS 右側



□PS 左側



□壁給水

a: _____ mm

b: _____ mm

※給水位置が [B] の場合

取替用止水栓要

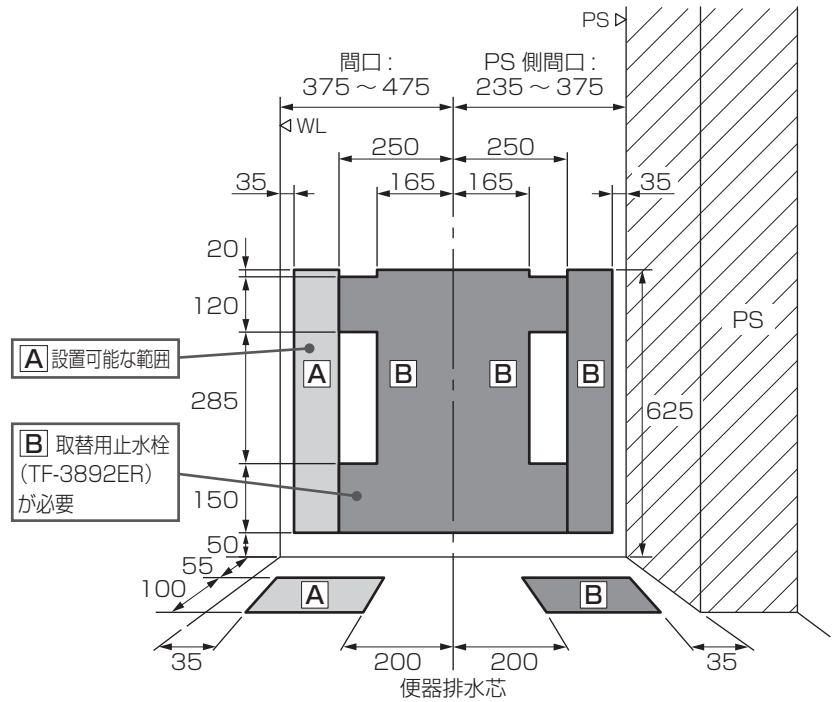
□床給水

c: _____ mm

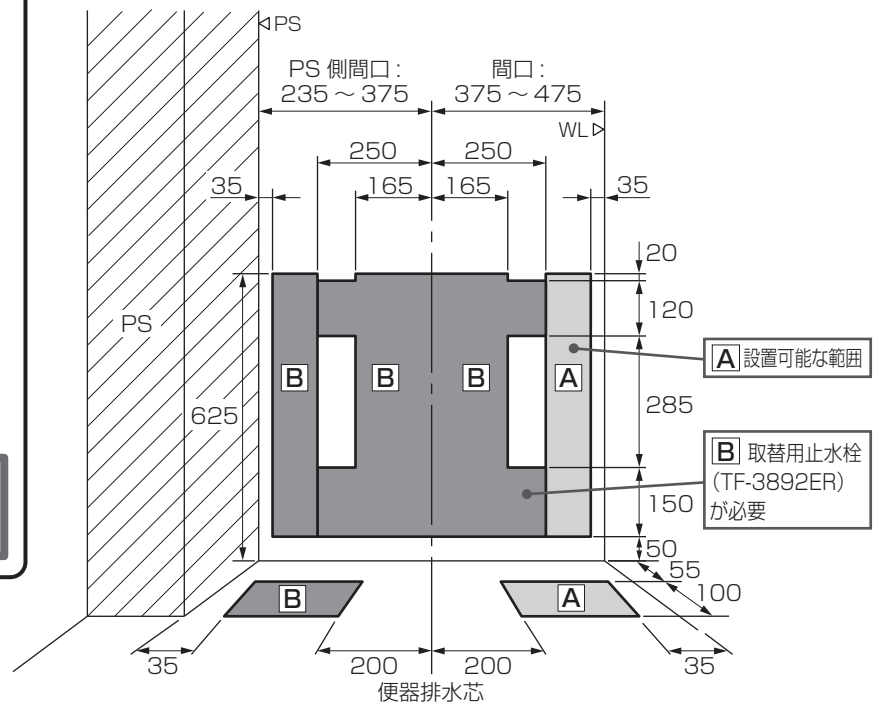
d: _____ mm

実測値が設置可能範囲を外れる場合は、
 給水位置の移動が必要

【PS 右側の場合】



【PS 左側の場合】



6. コンセントの設置可能範囲は？

(単位：mm)

実測値記入欄

※測定はコンセント外側
※壁からの寸法は幅木を除く

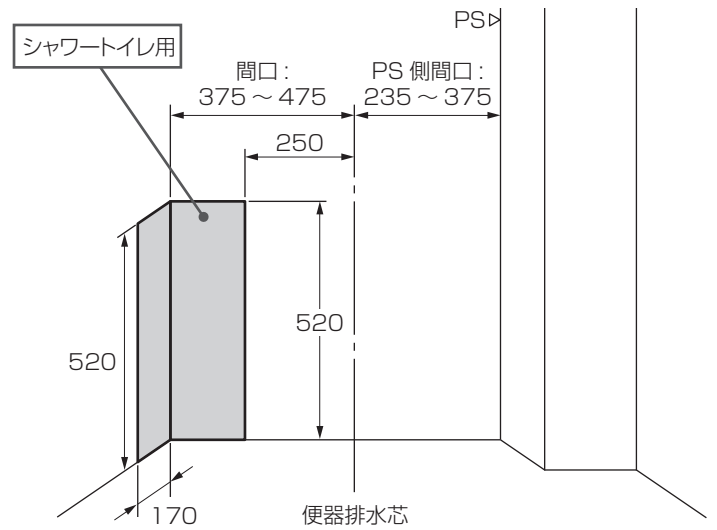
シャワートイレ用

- 有
- 設置可能範囲内
 - 設置可能範囲外
- 無

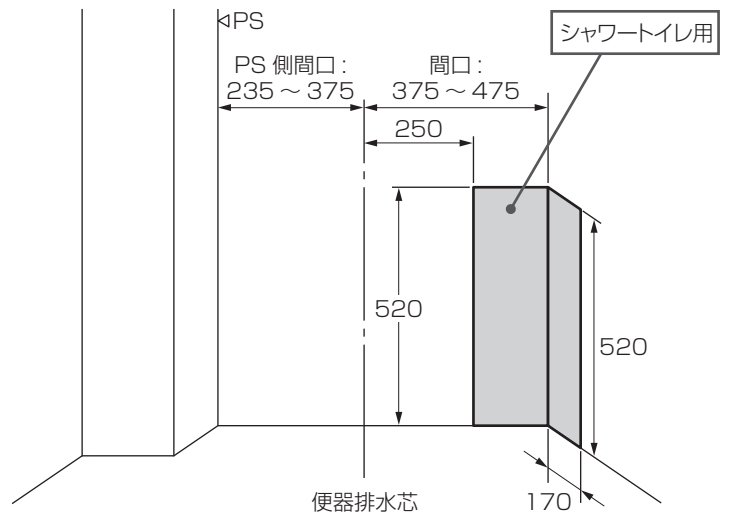
コンセント全体が右図範囲外、またはコンセントが無い場合、**移動 / 新設が必要**

コンセントがアース付でない場合は、**アースターミナル付接地極付コンセント**に取替要

【PS 右側の場合】



【PS 左側の場合】



7. 壁補強は必要？

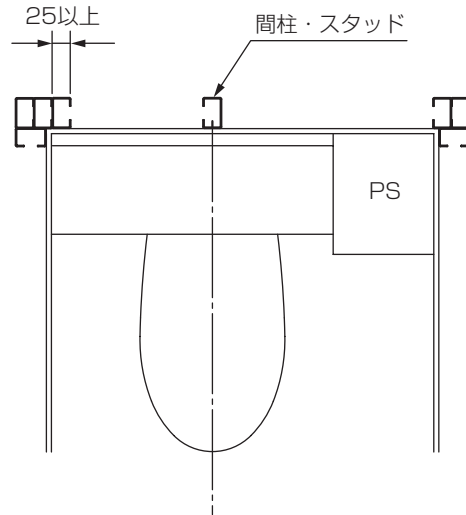
(単位：mm)

実測値記入欄

隅に左右の柱・間柱： 有 無

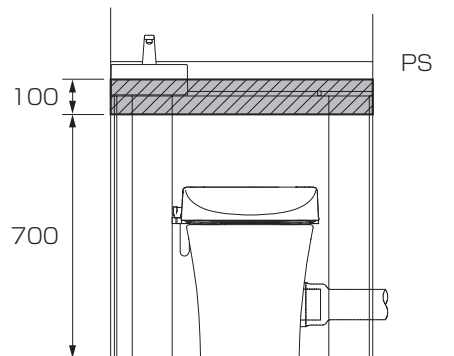
右図の条件を満たさない場合は、
壁補強が必要

【間柱を利用する場合】

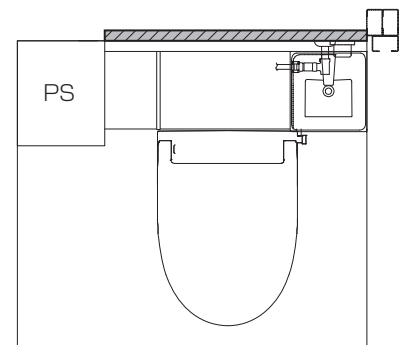
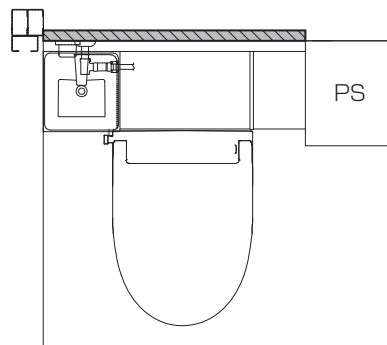
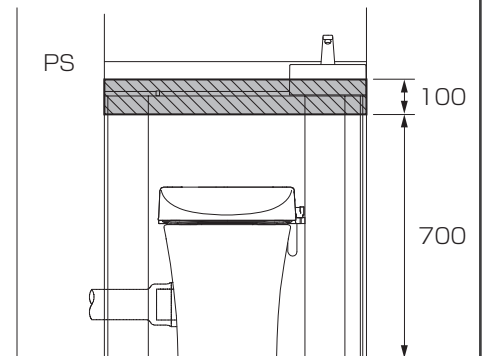


【壁裏補強をする場合】 補強木(厚さ30mm以上)施工位置

【PS 右側の場合】



【PS 左側の場合】



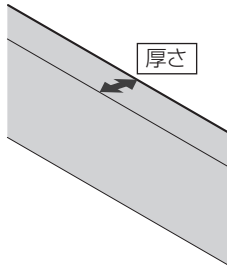
8. 幅木の厚さは？



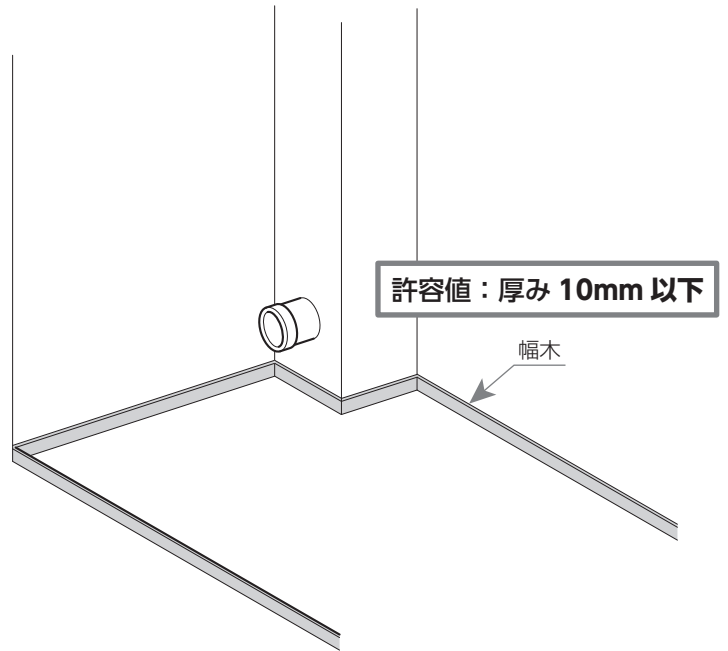
実測値記入欄

幅木：有 無

厚さ： mm



実測値が許容値を外れる場合は、
幅木のカットが必要



ご選定品番・その他確認事項

【ご選定品番】

YDS-H2 ^①M ^②X ^③ ^④ ^⑤ ^⑥ ^⑦ / ^⑧ ^⑨

- ① 排水高さ : (155 横抜き) M
 ② 寒冷地仕様 : (一般地) X
 ③ 手洗器 : (I 型手洗器あり) 8、(I 型手洗器なし) 5
 ④ 間口 :

間口	375 ~ 400	401 ~ 425	426 ~ 450	451 ~ 475
品番	A	B	C	D

- ⑤ PS : (左側) L、(右側) R
 ⑥ シャワートイレ : (瞬間式) 5 / 4 / 3、(貯湯式) 2 / 1
 ⑦ リモコン仕様 : (壁リモコン) 記入なし、(インテリアリモコン) -R ※インテリアリモコンは瞬間式のみ対応
 ⑧ キャビネットカラー : (スタンダード) WA / LP / LL / LM / LD
 ⑨ 便器・手洗器カラー : (ピュアホワイト) W、(オフホワイト) N

【その他確認事項】

- 手すりや埋込棚、棚等の有無干渉がないか？

