

今すぐできる!

ウチのトイレも  
収納付きに!?

## 簡単リフォームチェック

フロートトイレに  
できるかも!?Jフィットに  
できるかも!?

このチェックシートで、  
ご自宅のトイレにLIXIL製キャビネット付便器が設置できるか、  
簡単にチェックできます。

## CHECK POINT

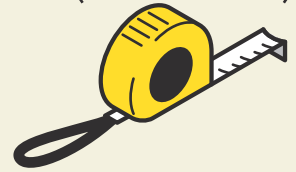
フロートトイレ

Jフィット

CHECK  
**02.** トイレの窓や棚などの  
高さをチェック



必要な寸法を、  
コンベックスなどで  
測ってね!



CHECK  
**01.** 室内の寸法と  
便器の位置をチェック

CHECK  
**03.** ドアの位置をチェック

このチェックシート以外にも細かな設置条件があり、取り付けを保障するものではありません。  
設置できるかどうかは工事店さまにご確認ください。  
また、このチェックシートで当てはまらない場合も、トイレのバリエーションや付帯工事によっ  
て取り付けられる可能性があります。

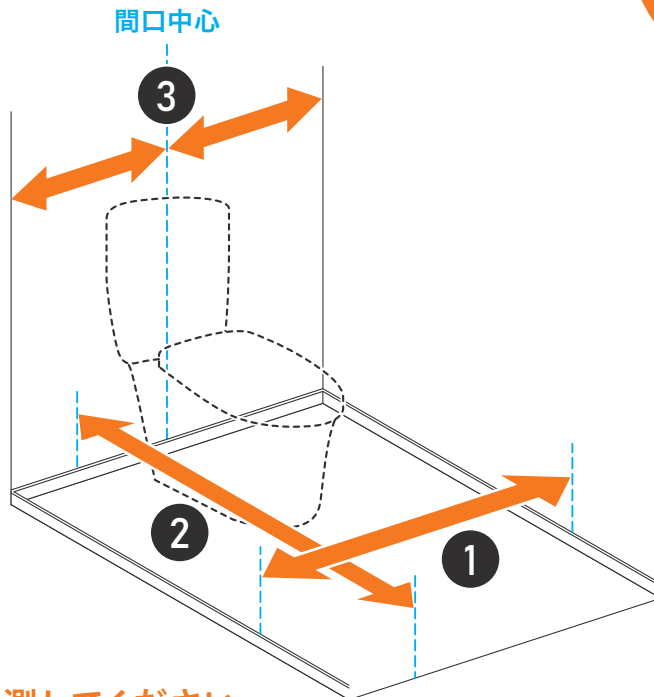
それでは「チェック」スタート!

# CHECK 01.

室内の寸法と便器の位置をチェック!

POINT

ご自宅のトイレに  
収まるかを  
チェックします。



1 「間口」を計測してください。

mm

フロートトイレ Jフィット 共に、「750～950mm 以内」であればOK!

2 「奥行」を計測してください。

mm

フロートトイレ は「1270mm 以上」、  
Jフィット なら、「1160mm 以上」であればOK!

3 「便器の位置」を確認してください。

フロートトイレ Jフィット 共に、便器中心が間口中心に対して、  
「左右 ±10mm 以内」にあればOK!

※フロートトイレ床上排水タイプの場合は、「便器の位置」が「左右 ±5mm 以内」となります。

「OK」なら、次のチェックへ。

# CHECK 02.

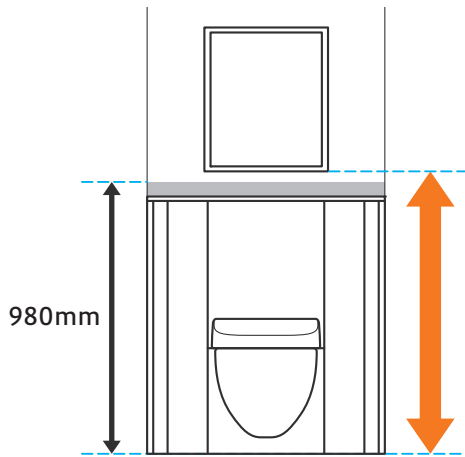
トイレの窓や棚などの高さをチェック!

## POINT

窓枠などの出っ張り部とキャビネットが接触しないかチェックします。

### フロートトイレ

#### ●後ろ壁の場合



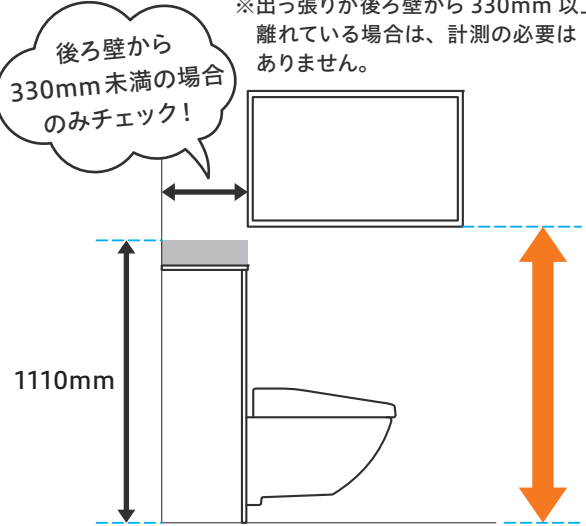
床面から出っ張り部下端までの「高さ」を計測してください。

mm

**「980mm 以上」**であればOK!

※出っ張りの奥行きが70mm以上ある場合は、「1380mm以上」が必要です。

#### ●横壁の場合



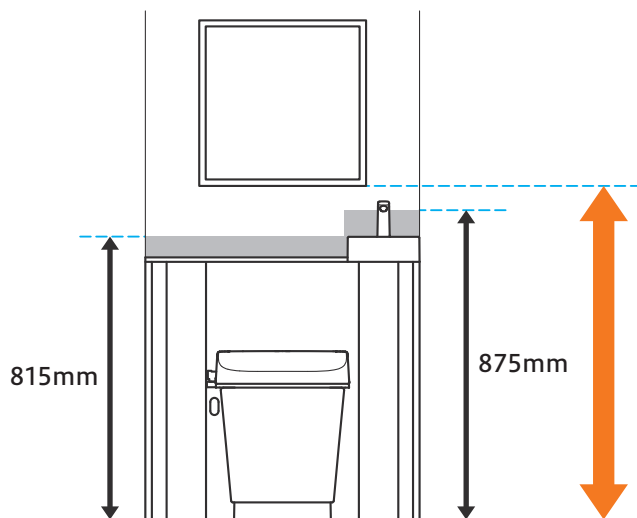
床面から出っ張り部下端までの「高さ」を計測してください。

mm

**「1110mm 以上」**であればOK!

※イラストはフロートトイレを設置した場合のイメージです。

### 」フィット



床面から出っ張り部下端までの「高さ」を計測してください。

mm

**「875mm 以上」**であればOK!

※出っ張りの奥行きが15mm以上ある場合は、「1050mm以上」が必要です。

※イラストは」フィットを設置した場合のイメージです。

もう少し!

「OK」なら、次のチェックへ。

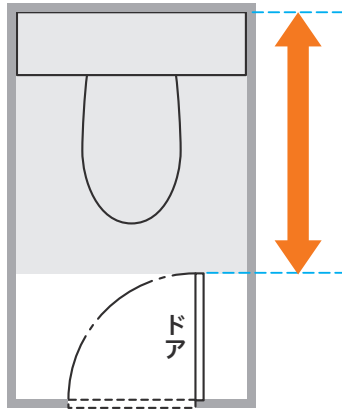
# CHECK 03.

## ドアの位置をチェック!

### POINT

内開きドア  
または引き戸の場合は、  
キャビネットと接触しな  
いかチェックします。

#### ●内開きドアの場合

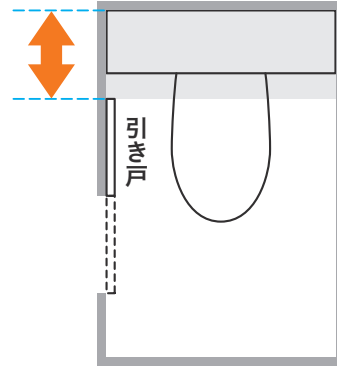


開いたドアの先端から  
トイレの後ろ側の壁までの  
寸法を計測してください。

mm

フロートトイレ は「900mm 以上」、  
Jフィット なら、「790mm 以上」  
であればOK!

#### ●引き戸の場合



開いた引き戸の先端から  
トイレの後ろ側の壁までの  
寸法を計測してください。

mm

フロートトイレ は「400mm 以上」、  
Jフィット なら、「300mm 以上」  
であればOK!

お疲れさま  
でした!

「OK」なら、チェック完了!

## \ ゴール /

すべて「OK」なら、間取り的には取り付けられる可能性大です。  
このチェックシート以外にも床壁強度など細かな設置条件が  
ありますので、工事店さまにご依頼・ご確認をしてください。

### あきらめないで!

このチェックシートに当てはまらなかった場合も、バリエーションによっては付帯工事を  
することで取り付けられる可能性がありますので、お近くの LIXIL ショールーム・  
施工店まで、お気軽にご相談ください。

● LIXIL ショールーム

<https://www.lixil.co.jp/showroom/>



● LIXIL おすすめ施工店

<https://www.lixil.co.jp/constructor/>

