

JフィットI型 現場調査シート PS 対応用

現場名	記入日	年 月 日
	記入者名	

施工前に、この現場調査シートを使用してお客様のトイレにJフィットが設置可能か確認をしてください。

▶本現場調査シートの排水方向

床排水

床上排水

PSタイプ

設置可能判断

1. トイレの室内寸法は？
2. トイレに窓や収納棚などは？
3. ドアの仕様は？
4. 便器排水位置は？

納材前の変更で対応可能

5. 給水の設置可能範囲は？
6. コンセントの設置可能範囲は？
7. 壁補強は必要？
8. 幅木の厚さは？

1. トイレの室内寸法は？

トイレの室内寸法には製品を設置するための許容範囲がありますので確認してください。

実測値記入欄 ※幅木を除いた壁～壁寸法

奥行： _____ mm

間口： _____ mm

PS側間口： _____ mm

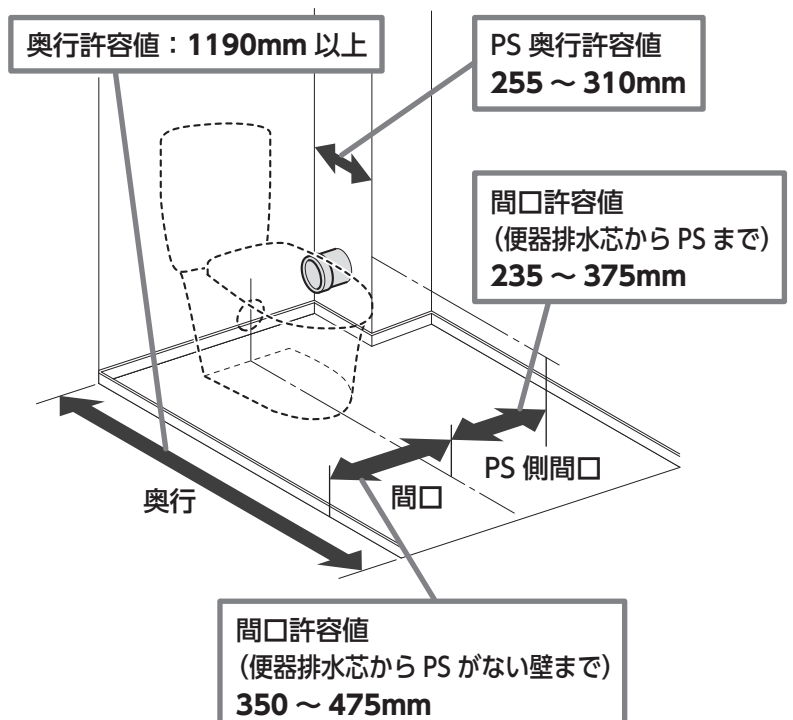
PS奥行： _____ mm

間口参考値（便器排水芯からPSがない壁まで）

間口仕様
<input type="checkbox"/> 350 ~ 374mm
<input type="checkbox"/> 375 ~ 400mm
<input type="checkbox"/> 401 ~ 425mm
<input type="checkbox"/> 426 ~ 450mm
<input type="checkbox"/> 451 ~ 475mm

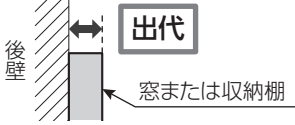
※間口 476mm 以上の場合は、エンドパネルでの対応が可能。（PS側は設置できません。）

実測値が許容値を外れる場合は、設置不可 ■

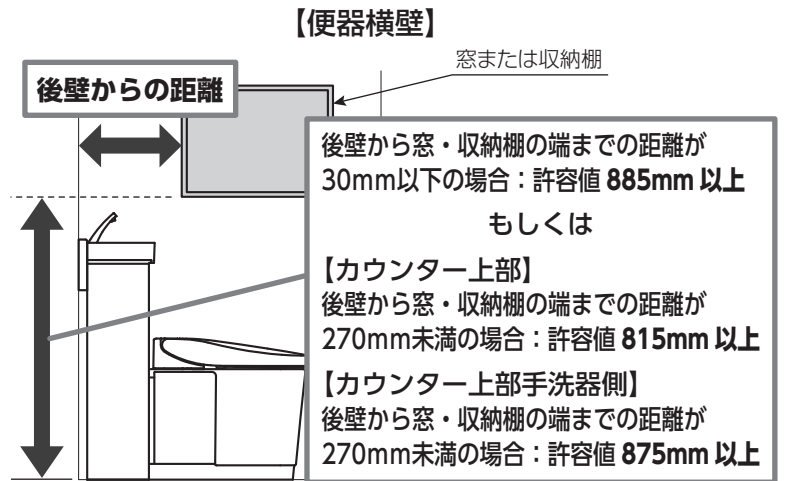
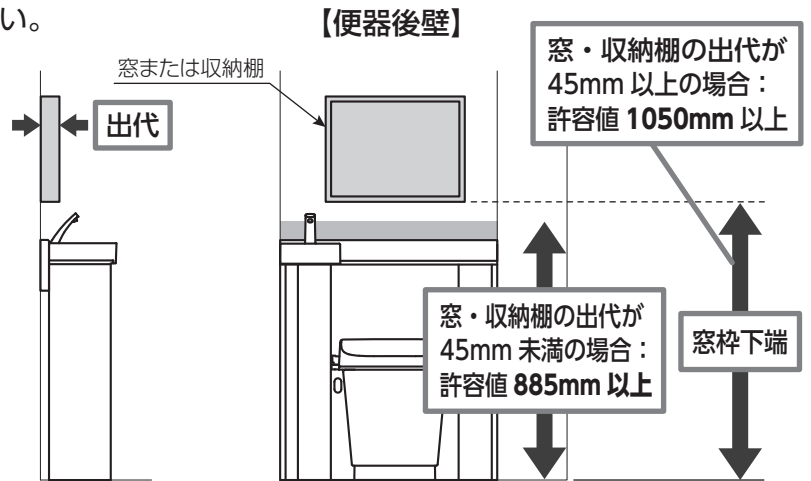


2. トイレに窓や収納棚などは？

製品と干渉しないか確認してください。
 ■部はタイルなどを貼り付けないでください。

実測値記入欄	
後壁の窓・収納棚：	<input type="checkbox"/> 有 <input type="checkbox"/> 無
窓枠などの出代：	_____ mm
	
窓枠などの下端：床面から	_____ mm

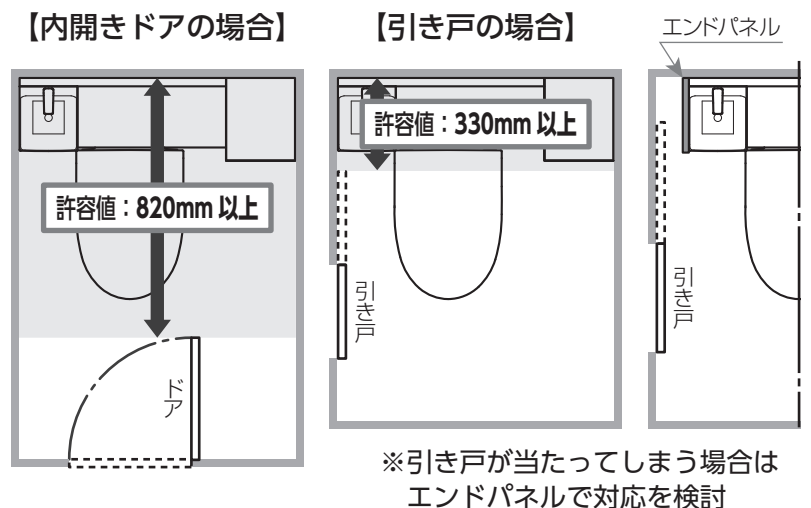
横壁の窓・収納棚：	<input type="checkbox"/> 有 <input type="checkbox"/> 無
窓枠などの奥側：後壁から	_____ mm
窓枠などの下端：床面から	_____ mm
実測値が許容値を外れる場合は、 設置不可 <input type="checkbox"/>	



3. ドアの仕様は？

内開きドア・引き戸には下記制限がありますので確認してください。

実測値記入欄	
<input type="checkbox"/> 外開き	
<input type="checkbox"/> 内開き：トイレとの干渉を確認	
ドア先端：後壁から	_____ mm
<input type="checkbox"/> 引き戸：キャビネットとの干渉を確認	
引き戸：後壁から	_____ mm
※引き戸がキャビネットと干渉してしまう場合はエンドパネルで対応を検討してください。 <input type="checkbox"/> エンドパネル要	
実測値が許容値を外れる場合は、 設置不可 <input type="checkbox"/>	



※奥行調整部材を使用する場合、使用する厚みと奥行スペーサーとの差分寸法を上記の値に加えた値を許容値としてください

4. 便器排水位置は？

実測値記入欄

※壁からの寸法は幅木を除く

PS: 左側 右側

排水芯(高さ): 床から _____ mm

排水芯(左右): PS側から _____ mm

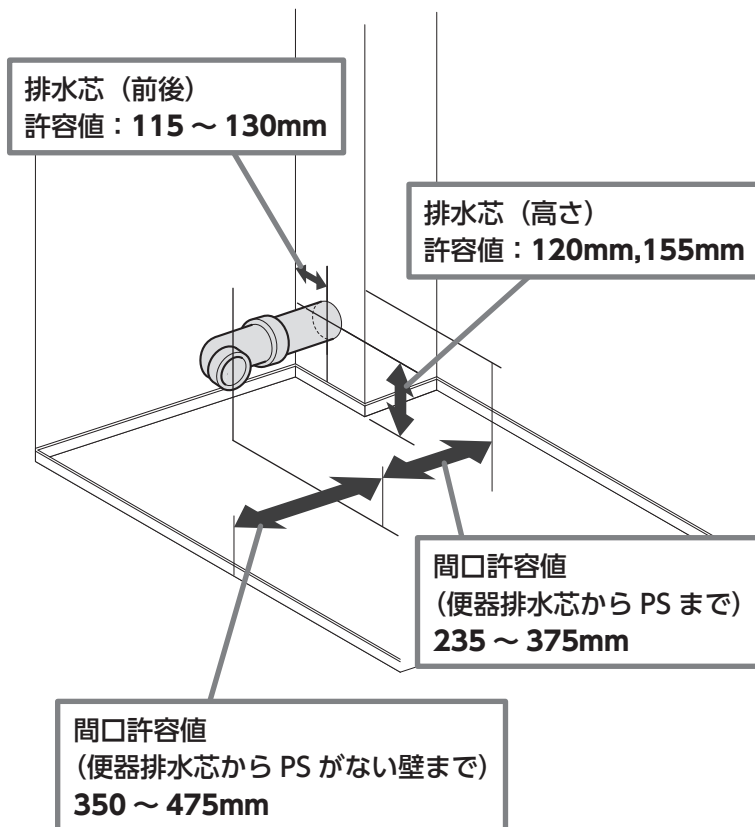
排水芯(前後): 後壁から _____ mm

※排水芯(前後)が後壁から131~160mmの場合、
奥行調整部材(別売:SUC-P871/COLOR)で対応可。

奥行調整部材要

実測値が許容値を外れる場合は、
排水位置の移動が必要

※防振シートを使用する場合は、排水芯の高さが5mm高くなります。



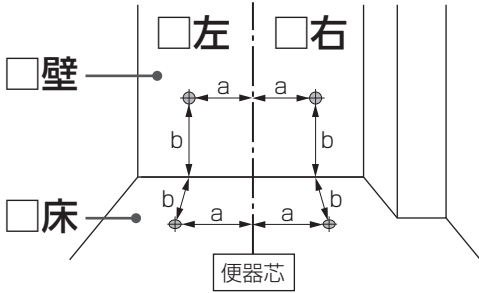
5. 給水の設置可能範囲は？

(単位: mm)

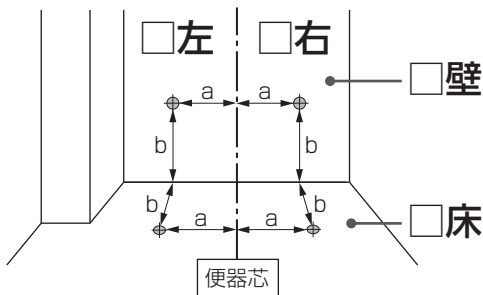
実測値記入欄

※測定は給水管 (Rc1/2) の中心
 ※壁からの寸法は幅木を除く

□PS 右側



□PS 左側



a: _____ mm

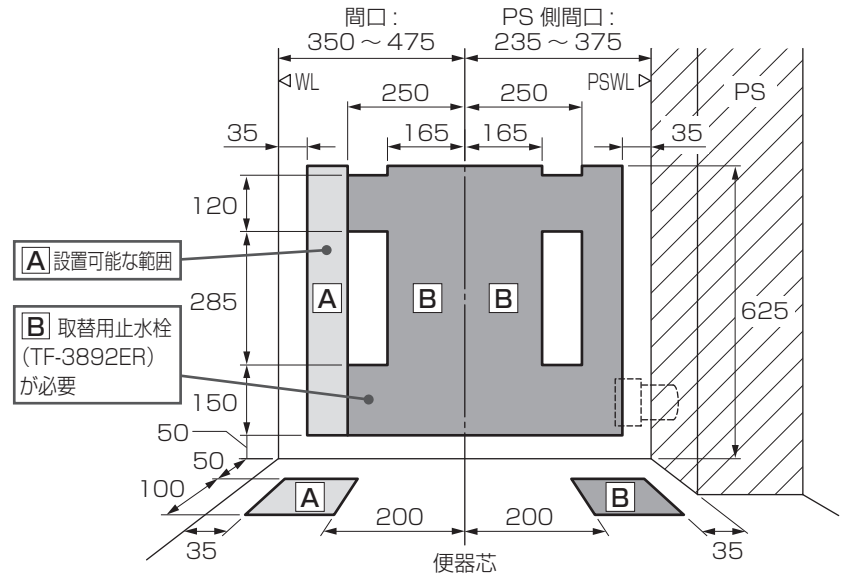
b: _____ mm

※給水位置が [B] の場合
 取替用止水栓要

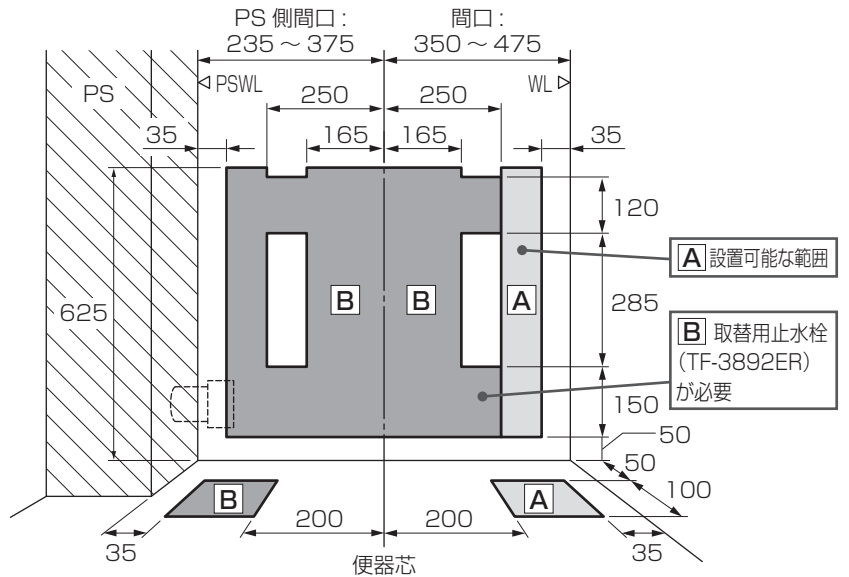
実測値が設置可能範囲を外れる場合は、
給水位置の移動が必要

※給水管の規格が Rc1/2 であることをご確認ください。

【PS 右側の場合】



【PS 左側の場合】



6. コンセントの設置可能範囲は？

(単位：mm)

実測値記入欄

※測定はコンセント外形
 ※壁からの寸法は幅木を除く

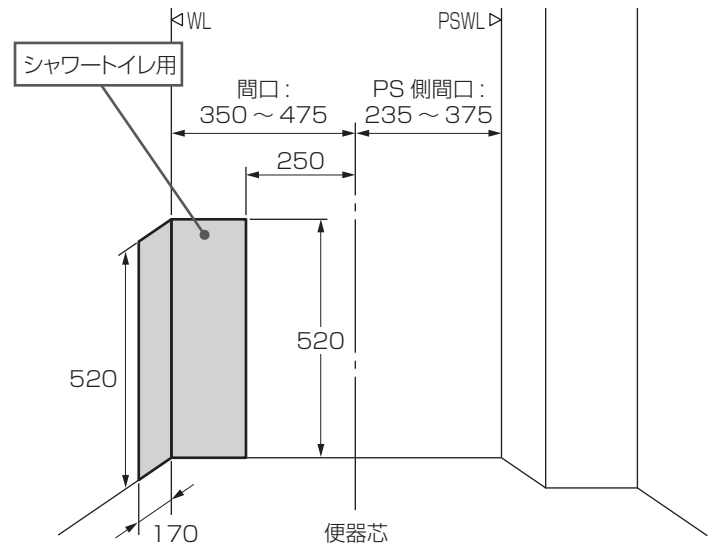
シャワートイレ用

- 有
- 設置可能範囲内
 - 設置可能範囲外
- 無

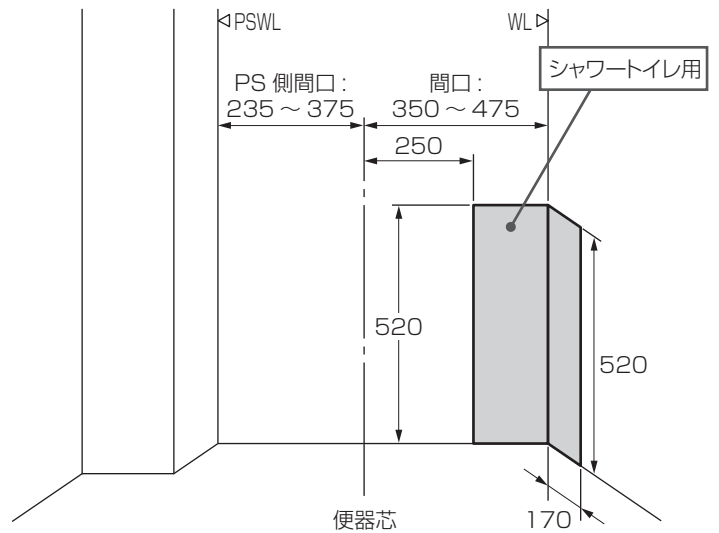
コンセント外形が右図範囲外、またはコンセントが無い場合、**移動 / 新設が必要**

コンセントがアース付でない場合は、**アースターミナル付接地極付コンセント**に取替要

【PS 右側の場合】



【PS 左側の場合】



7. 壁補強は必要？

(単位：mm)

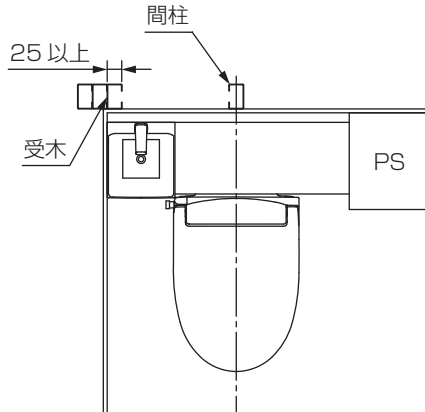
実測値記入欄

隅に柱・受木：有 無

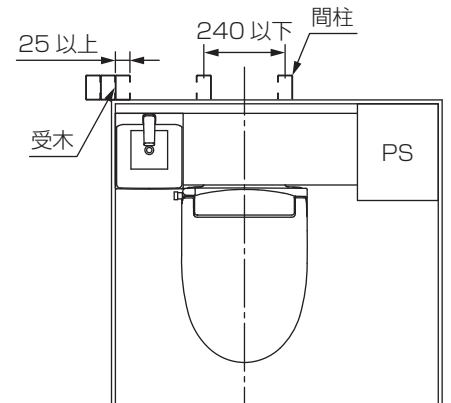
間柱
(便器芯もしくは
ピッチ 240mm 以下)：有 無

右図の条件を満たさない場合は、
下地補強が必要

【間柱が 1 本の場合】



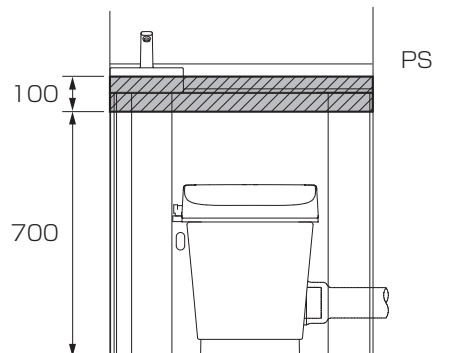
【間柱が 2 本の場合】



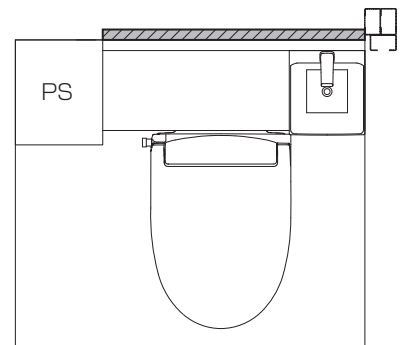
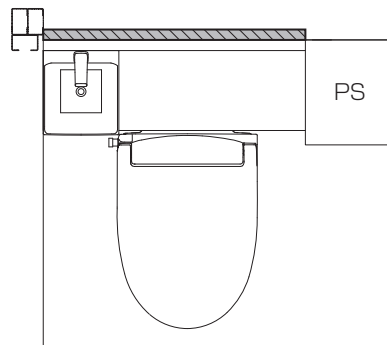
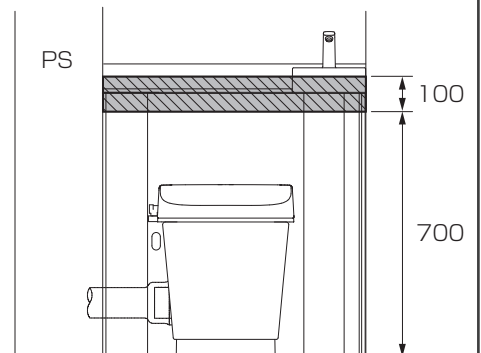
【受木・間柱が指定位置にない場合】

下地補強(構造用合板(JAS規格相当)12mm以上)施工位置

【PS 右側の場合】



【PS 左側の場合】



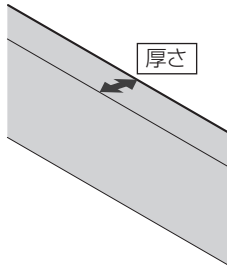
8. 幅木の厚さは？



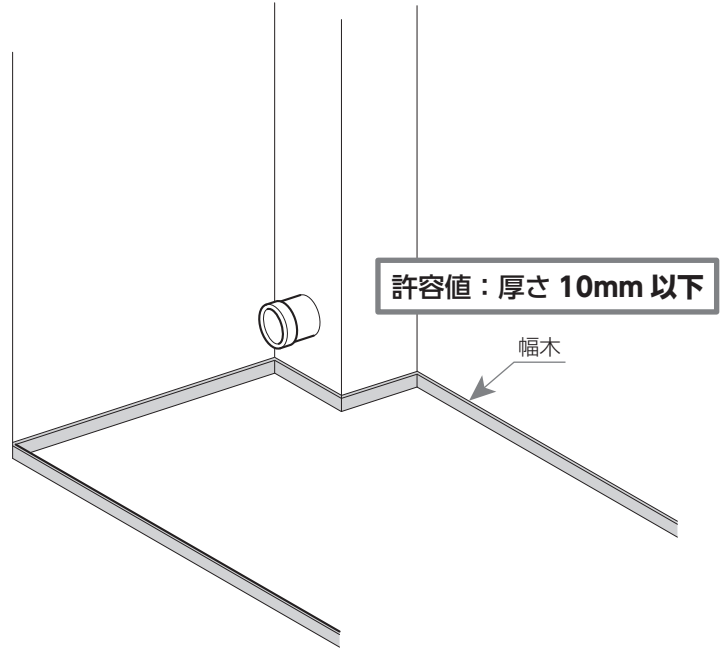
実測値記入欄

幅木：有 無

厚さ： mm



実測値が許容値を外れる場合は、
幅木のカットが必要



ご選定品番・その他確認事項

【ご選定品番】

YDS-H3 ① ② M ③ ④ / ⑤ W

① 手洗器 : (I型手洗器あり) 8、(I型手洗器なし) 5

② 便座グレード : (EA24A) 5、(KA31) 1

③ 間口 :

間口	350 ~ 374	375 ~ 400	401 ~ 425	426 ~ 450	451 ~ 475
品番	A	B	C	D	E

④ PS : (左側) L、(右側) R

⑤ キャビネットカラー : (ホワイト) WA、(ライトオーク) JP、(ウォルナット) JZ、(ショコラオーク) JR

【その他確認事項】

●手すりや埋込棚、棚等の有無干渉がないか？

