

LIXIL

Jフィット

施工FAQ

■ 現場編…施工現場で困ったら





FAQ インデックス

目的の番号をクリック / タップでページジャンプします

	内 容
Q1	長期優良認定住宅制度の維持管理等級3に適合しますか？
Q2	集合物件に設置できますか？
Q3	壁や床の表面材・仕上げ材に決まりはありますか？
Q4	壁タイルをカウンターとすき間なく取り付ける方法はありますか？
Q5	設置可能な最小/最大間口はいくつですか？
Q6	設置可能な最小奥行はいくつですか？
Q7	発注品と現場の間口寸法が間違っていました。部材手配で対応可能ですか？
Q8	排水芯が指定範囲（±10mm）より左右に大きくずれています。扉の交換で対応可能ですか？
Q9	(床排水)排水芯が間違っていました。部材手配で対応可能ですか？
Q10	(床排水)床フランジの鉛管対応はできますか？
Q11	(床上排水)排水高さが間違っていました。部材手配で対応可能ですか？
Q12	(床上排水)横抜きから後壁方向、または床方向へ排水が抜けています。設置可能ですか？
Q13	排水方向（床排水/床上排水）を間違えました。便器だけ手配すれば対応可能ですか？
Q14	(I型)手洗なし⇔手洗付に変更したい。部材手配で対応可能ですか？
Q15	(L型)L仕様⇔R仕様に変更したい。部材手配で対応可能ですか？
Q16	カウンターカット寸法を間違えました。どの品番を手配すれば良いですか？
Q17	セット品番（注文品番）の梱包明細を教えてください。

施工に関するその他FAQ（詳細インデックスは次ページ）



その他FAQ インデックス

目的の 카테고리 をクリック / タップでページジャンプします

	内 容
下地条件	事前に補強木を入れたい。入れる位置を教えてください。
	壁床の仕上げ・下地がコンクリートの場合に必要な部材を教えてください。
排水	現場の排水芯（前後方向）が規定の許容範囲を超えています。対応できますか？
	(床上排水)専用排水管を使わずに市販品で対応可能ですか？
	(PS対応)排水高さ120mmでPS対応可能ですか？
洗浄水量	洗浄水量を教えてください。また、洗浄水量を増やすことは可能ですか？
便器/タンク/ キャビネット	便器やキャビネットで隠れる範囲が知りたいです。
	カウンター等はコーキングする必要がありますか？
	Jフィットの便器部だけ手配して、アメージュ等のタンクや機能部と組み合わせることは可能ですか？
	リフォレ等、旧商品のキャビネット付便器の一部を残し、一部をJフィットに取替え、組み合わせることは可能ですか？
手洗器	I型の手洗器にL仕様R仕様がありますか？
シャワートイレ ・ リモコン	壁リモコンで便器洗浄ができません。
	商品グレードの変更は、シャワートイレのみでできますか？
	インテリアリモコン / 大型壁リモコン / 補高便座との組合せはできますか？
コンセント	寒冷地ヒーター用コンセントは、シャワートイレ用コンセント位置でも対応可能ですか？
L型	I型→L型に変更したいです。部材手配で対応可能ですか？
アクセサリー	キャビネットに肘掛け手すり（壁付式）や背もたれを取り付けられますか？
エンドパネル	エンドパネルは両側オープンでも設置できますか？

Q1. 長期優良認定住宅制度の維持管理等級3に適合しますか？

■ Jフィットは、長期優良認定住宅制度の**維持管理等級3に適合**しています。

《基準とJフィット仕様》

✓ 基準：構造躯体に比べて耐用年数の短い内装・設備について、維持管理を容易に行うことができる。

	認定基準	適合必要部位		Jフィット仕様
		専用配管	設備	
a	コンクリート内埋込配管がないこと	必要	－	－（対象外）
b	地中埋設管上にコンクリートを打設しないこと	必要	－	－（対象外）
c	配管等の内面仕様、たわみ、抜け防止	必要	－	床排水の排水ソケットは設備側のため、対象外
d	排水管の清掃措置・掃除口の点検措置	必要	必要	便器が容易に外せることで接続部の排水管が掃除口と見なされる
e	主要接合等の点検措置	必要	必要	
集合のみ	専用配管が他住戸専用部に設置されていない	必要	－	－（対象外）

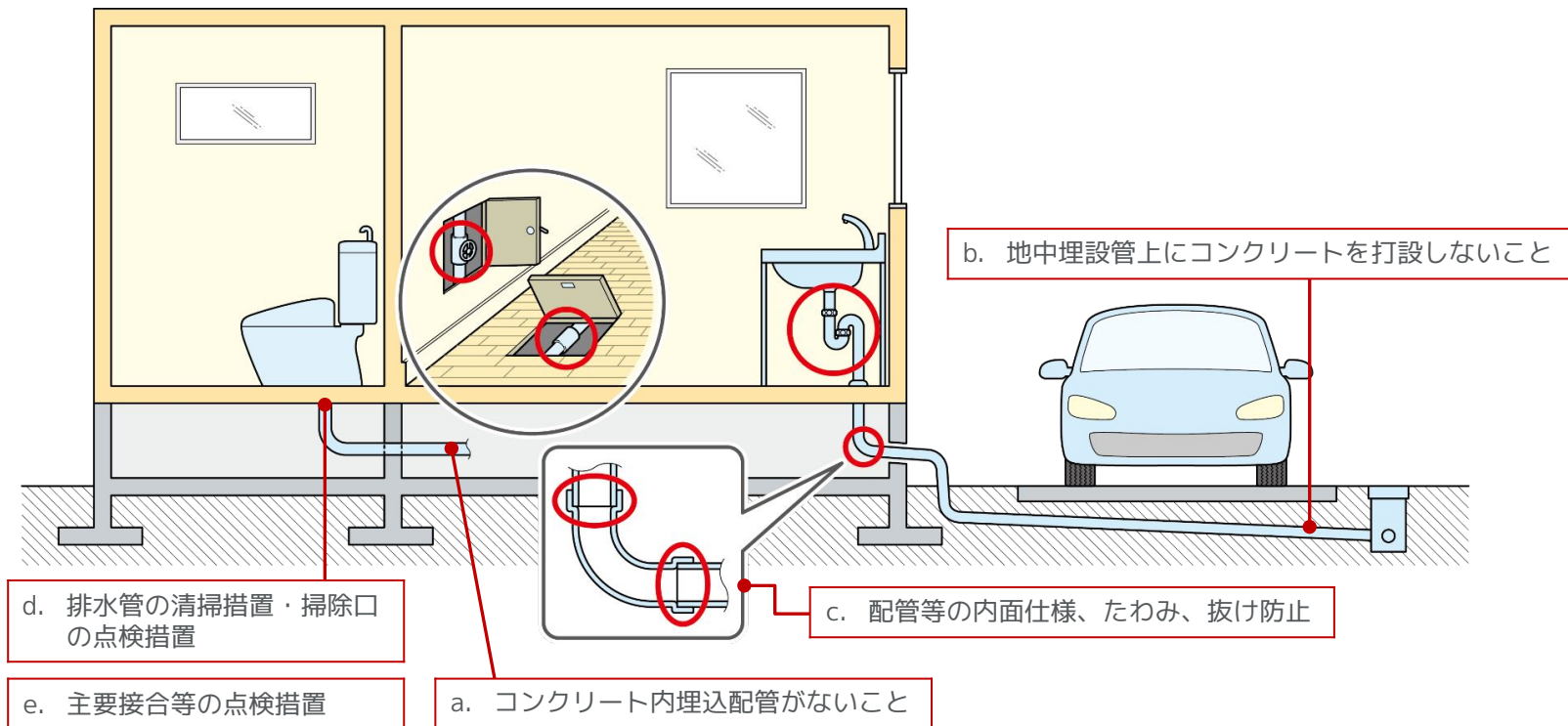
※ 専用配管（一戸建ての住宅）

- 排水管：敷地内最終ます（集合住宅の場合は共用立管）から設備機器との接続部までの配管
- 給水管及びガス管：水道またはガスメーターから住戸内の給水管、ガス栓または設備機器との接続部までの配管

【補足】 維持管理等級3認定基準

《基準》

構造躯体に比べて耐用年数の短い内装・設備について、維持管理を容易に行うことができること。



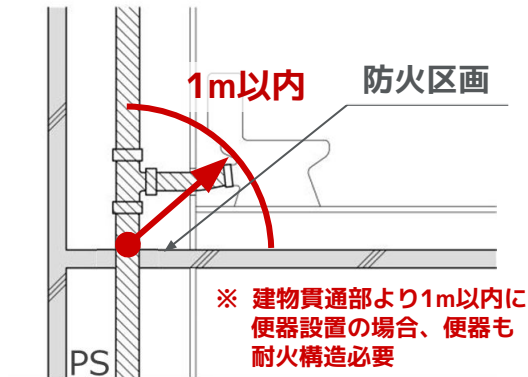
Q2. 集合物件に設置できますか？

- 設置できます。ただし、防火区画貫通部より1m以内に設置される場合、専用排水管を含む塩ビ排水管は、耐火被覆材（現場調達）で覆う等に対応してください。
また、設置にあたっては事前に所轄消防署に確認いただき、その指示に従ってください。

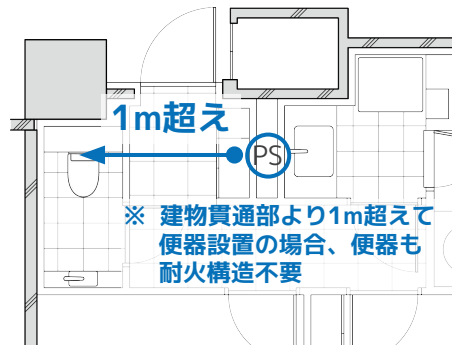
※防火区画対応とは

消防予第344号に記載する特定共同住宅（宿泊施設、マンション等）において建築基準法施行令129条の2の5 7-イ給水、排水その他の配管設備の設置および構造。
建物貫通部（排水立管等）から1m以内は耐火構造にする必要あり。

防火区画貫通部から1m以内
⇒ **耐火構造必要**



防火区画貫通部から1m超え
⇒ **耐火構造不要**



Q3. 壁や床の表面材・仕上げ材に決まりはありますか？

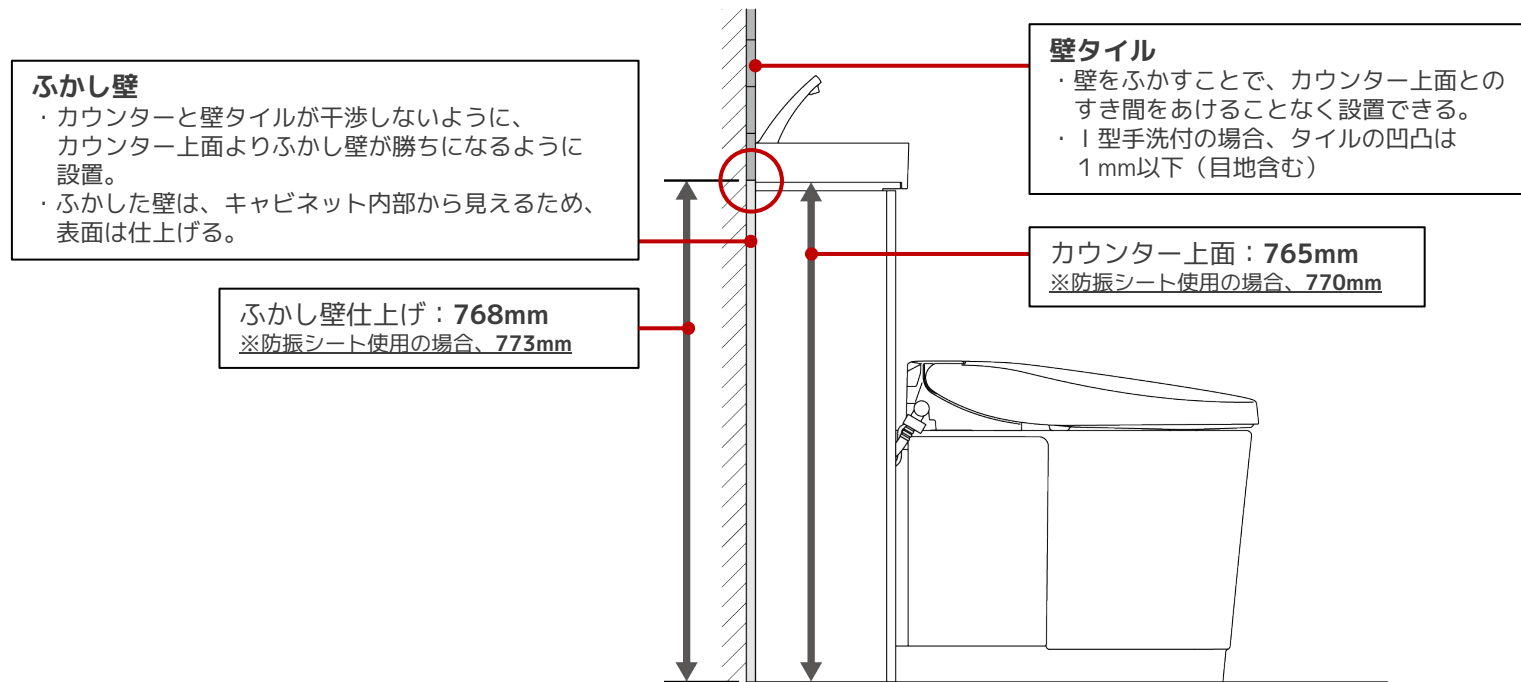
■ 一般的な壁床材は使用できます。

ただし、注意が必要なものもありますので、下表をご確認ください。

表面材・仕上材		施工可否	注意事項
壁	■ クロス	○	
	■ 塗り壁	○	凹凸なきこと
	■ 塗装	○	
	■ タイル	○	タイルの貼りはじめなど壁と段差が出る場合は、カウンターおよび手洗器から上部5cm開けるカウンターからすき間なく取り付けたい場合は、次ページ参照
	■ コンクリート (下地がコンクリートの場合含む)	○	別途コンクリート固定に必要な部材を手配する必要があります。詳細は P.25 参照
床	■ クッションフロア	○	
	■ フローリング 2重床	○	
	■ フローリング コンクリート直貼り	○	別途コンクリート固定に必要な部材を手配する必要があります。詳細は P.25 参照
	■ タイル	○	

Q4. 壁タイルをカウンターとすき間なく取り付けする方法はありますか？

- 壁タイルの厚み分、Jフィットの取付け面の壁をふかすことで対応可能です。
ふかした壁はキャビネット内部から見えるため、仕上げ材で仕上げてください。
なお、I型手洗付の場合、止水性確保のためタイルの凹凸は1mm以下（目地含む）としてください。



Q5. 設置可能な最小/最大間口はいくつですか？

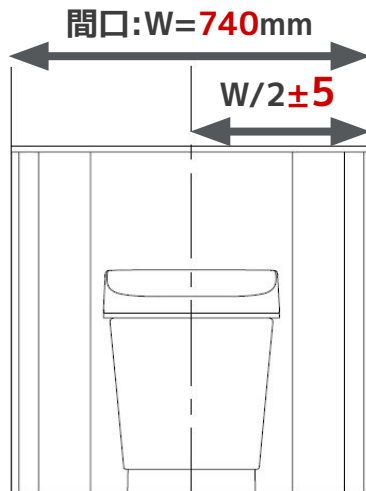
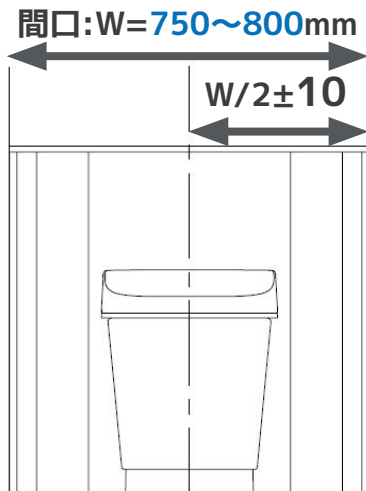
■ 物理的に設置可能な**最小間口はI型740mm/L型750mm**、**最大間口はI型・L型共通960mm**です。(PS対応除く)
ただし、標準の間口対応範囲を超える場合、左右の排水芯ズレは間口中心から±5mm以内としてください。

(通常は±10mm、下図参照)

最大間口を超える場合は、エンドパネルで対応してください。

なお、L型は手洗カウンターがあることから、間口が狭くなると使い勝手が悪くなります。そのため標準より狭くすることはおすすめできません。(次ページの最小奥行も参照)

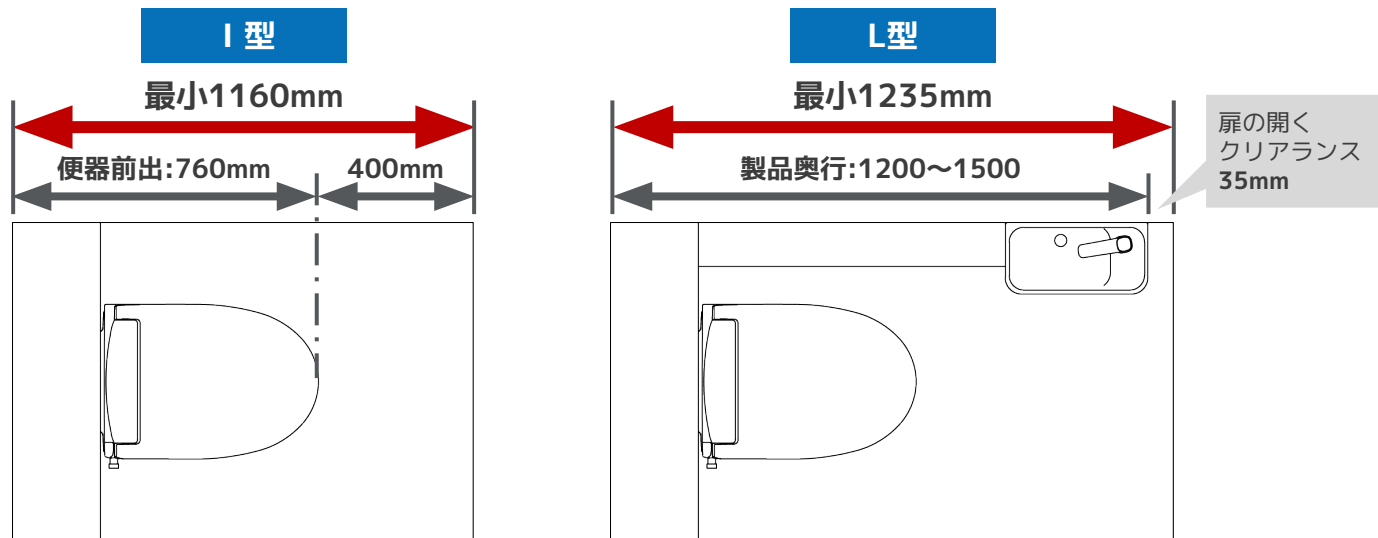
例：I型 間口区分1の場合 (標準750~800mm)



Q6. 設置可能な最小奥行はいくつですか？

■ **I型は便器前出寸法+400mm以上を確保してください。**それ以下でも物理的に設置はできますが、立ち座りや衣服着脱などの動作がしづらい可能性があります。また、H5グレードの場合、入口側の壁がシャワートイレの人体検知センサー検知範囲に入り、誤作動の原因となることからおすすめできません。

L型の物理的な最小奥行は1235mmです。なお、間口が850mm以下の場合、紙巻器の使い勝手上、製品奥行1245mm以上（部屋の奥行1280以上）をおすすめします。



※奥行調整部材を使用する場合、使用する厚み分必要奥行が大きくなります。

※床上排水後抜き148mm、横抜き（立管対応、PS対応含む）の場合、同梱の奥行スペーサー30mm分必要奥行が大きくなります。

Q7. 発注品と現場の間口寸法が間違っていました。 部材手配で対応可能ですか？

- 発注品の間口対応範囲と現場の間口の差によって、対応が異なります。（以下、PS対応は除く）
- 【対応範囲の前後10mm以内の場合】**：間口調整範囲に余裕を持たせた設計のため、そのまま対応可能です。
ただし、左右の排水芯ズレは間口中心から±5mm以内としてください。（通常は±10mm）
間口対応範囲との差が±10mmを超える場合、部材手配で対応可能です。（次ページ参照）

《カタログ表記と実際の対応幅（I型標準）》

カタログ 表記	間口 (mm)															
	750~800				801~850				851~900				901~950			
実際の 対応幅	←→				←→				←→				←→			

【対応範囲の前後10mmを超える場合】：間口寸法に合わせて以下交換部品を手配ください。

■間口変更部材リスト (I型標準 手洗付)

※数量の記載がない部品の必要数は「1」です。

間口(mm)	前扉		カウンター	棚※1	面ファスナー※2	商品情報二次元コードシール
750 ~ 800	左	401-0003L(115)/色番	452-0001(616)/色番	75-3972(195)-10 必要数：2	A-9006-5	S-4217
	右	401-0003R(115)/色番				
801 ~ 850	左	401-0003L(140)/色番	452-0001(666)/色番			
	右	401-0003R(140)/色番				
851 ~ 900	左	401-0003L(165)/色番	452-0001(716)/色番	75-3972(245)-10 必要数：2	A-9006-5	S-4217
	右	401-0003R(165)/色番				
901 ~ 950	左	401-0003L(190)/色番	452-0001(766)/色番			
	右	401-0003R(190)/色番				

■色品番表

色番	色名	グレード
WA	ホワイト	スタンダード
JP	ライトオーク	ミドルグレード
JZ	ウォルナット	
JR	ショコラオーク	

※スタンダードとミドルグレードで価格が異なります。
ご注意ください。

■間口変更部材リスト (I型標準 手洗なし)

※数量の記載がない部品の必要数は「1」です。

間口(mm)	前扉		カウンター※1	棚※1	面ファスナー※2	エンドキャップ※2	商品情報二次元コードシール
750 ~ 800	左	401-0003L(115)/色番	DFC-H35(87)/色番	75-3972(195)-10 必要数：2	A-9006-3	16-1373/色番	S-4217
	右	401-0003R(115)/色番					
801 ~ 850	左	401-0003L(140)/色番	DFC-H35(97)/色番				
	右	401-0003R(140)/色番					
851 ~ 900	左	401-0003L(165)/色番	DFC-H35(97)/色番	75-3972(245)-10 必要数：2	A-9006-3	16-1373/色番	S-4217
	右	401-0003R(165)/色番					
901 ~ 950	左	401-0003L(190)/色番	DFC-H35(97)/色番				
	右	401-0003R(190)/色番					

※1 カウンター、棚は、共通の間口の場合は使用前であれば手配不要です。

※2 面ファスナー、エンドキャップは、各間口共通のため使用前であれば手配不要です。

■間口変更部材リスト (L型 L仕様)

※部品の必要数はすべて「1」です。

間口(mm)	前扉		カウンター※1	棚※1	面ファスナー※2	エンドキャップ※2	タンク横パネル※2	化粧材※2	排水ホース※2
760 ~ 800	左	401-0004L(115)/色番	DFC-H35(87)/色番	75-3972(195)-10	A-9006-3	16-1373/色番	406-0003L/色番	75-1684-1/色番	43-3114
	右	401-0003R(115)/色番							
801 ~ 850	左	401-0004L(140)/色番	DFC-H35(87)/色番	75-3972(195)-10	A-9006-3	16-1373/色番	406-0003L/色番	75-1684-1/色番	43-3114
	右	401-0003R(140)/色番							
851 ~ 900	左	401-0004L(165)/色番	DFC-H35(97)/色番	75-3972(245)-10	A-9006-3	16-1373/色番	406-0003L/色番	75-1684-1/色番	43-3114
	右	401-0003R(165)/色番							
901 ~ 950	左	401-0004L(190)/色番	DFC-H35(97)/色番	75-3972(245)-10	A-9006-3	16-1373/色番	406-0003LW/色番	75-1684-1/色番	43-3114
	右	401-0003R(190)/色番							

■間口変更部材リスト (L型 R仕様)

間口(mm)	前扉		カウンター※1	棚※1	面ファスナー※2	エンドキャップ※2	タンク横パネル※2	化粧材※2	排水ホース※2
760 ~ 800	左	401-0003L(115)/色番	DFC-H35(87)/色番	75-3972(195)-10	A-9006-3	16-1373/色番	406-0003R/色番	75-1684-1/色番	43-3114
	右	401-0004R(115)/色番							
801 ~ 850	左	401-0003L(140)/色番	DFC-H35(87)/色番	75-3972(195)-10	A-9006-3	16-1373/色番	406-0003R/色番	75-1684-1/色番	43-3114
	右	401-0004R(140)/色番							
851 ~ 900	左	401-0003L(165)/色番	DFC-H35(97)/色番	75-3972(245)-10	A-9006-3	16-1373/色番	406-0003R/色番	75-1684-1/色番	43-3114
	右	401-0004R(165)/色番							
901 ~ 950	左	401-0003L(190)/色番	DFC-H35(97)/色番	75-3972(245)-10	A-9006-3	16-1373/色番	406-0003R/色番	75-1684-1/色番	43-3114
	右	401-0004R(190)/色番							

※1 カウンター、棚は、共通の間口の場合は使用前であれば手配不要です。

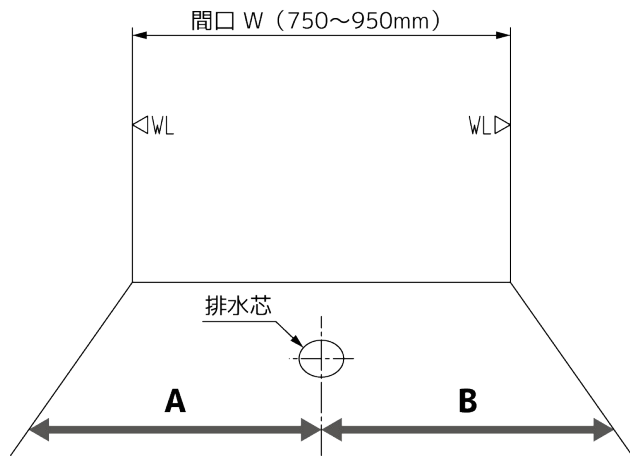
※2 面ファスナー、エンドキャップ、タンク横パネル、化粧材、排水ホースは、各間口共通のため使用前であれば手配不要です。

Q8. 排水芯が指定範囲（±10mm）より左右に大きくずれています。 扉の交換で対応可能ですか？

■ 扉の交換で対応可能です。（PS対応は除く）

排水芯から側面壁までの距離（下図A・B）に合わせ、前扉を手配してください。

なお、お手元の製品に同梱の前扉品番は、次々ページよりご確認いただき、重複のないよう手配ください。



■手配品番表（I型標準）

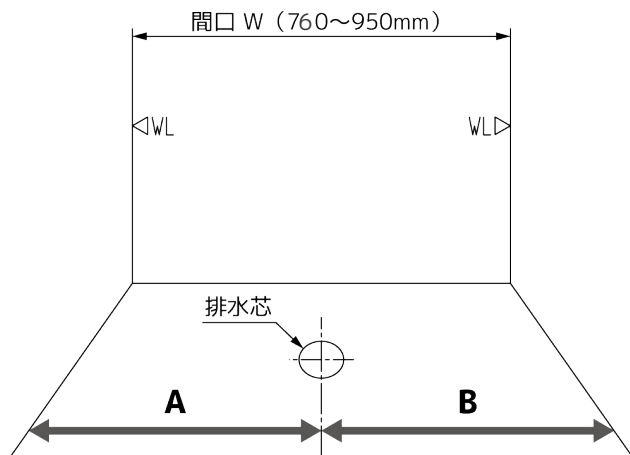
A・B寸法	前扉左	前扉右	商品情報 二次元コードシール※1
375~400mm	401-0003L(115)/色番	401-0003R(115)/色番	S-4217
401~425mm	401-0003L(140)/色番	401-0003R(140)/色番	
426~450mm	401-0003L(165)/色番	401-0003R(165)/色番	
451~475mm	401-0003L(190)/色番	401-0003R(190)/色番	

■色番表

色番	色名	グレード※2
WA	ホワイト	スタンダード
JP	ライトオーク	ミドルグレード
JZ	ウォルナット	
JR	ショコラオーク	

※1右扉手配時に併せて手配ください

※2スタンダードとミドルグレードで価格が異なります。
ご注意ください。



■手配品番表 (L型 L仕様)

A・B寸法	前扉左	前扉右
380~400mm	401-0004L(115)/色番	401-0003R(115)/色番
401~425mm	401-0004L(140)/色番	401-0003R(140)/色番
426~450mm	401-0004L(165)/色番	401-0003R(165)/色番
451~475mm	401-0004L(190)/色番	401-0003R(190)/色番

■手配品番表 (L型 R仕様)

A・B寸法	前扉左	前扉右
380~400mm	401-0003L(115)/色番	401-0004R(115)/色番
401~425mm	401-0003L(140)/色番	401-0004R(140)/色番
426~450mm	401-0003L(165)/色番	401-0004R(165)/色番
451~475mm	401-0003L(190)/色番	401-0004R(190)/色番

■色番番表

色番	色名	グレード
WA	ホワイト	スタンダード
JP	ライトオーク	ミドルグレード
JZ	ウォルナット	
JR	ショコラオーク	

※スタンダードとミドルグレードで価格が異なります。
ご注意ください。

■前扉品番表 (I型)

お手元の製品の 間口対応区分	前扉左	前扉右
750～800mm	401-0003L(115)/色番	401-0003R(115)/色番
801～850mm	401-0003L(140)/色番	401-0003R(140)/色番
851～900mm	401-0003L(165)/色番	401-0003R(165)/色番
901～950mm	401-0003L(190)/色番	401-0003R(190)/色番

■前扉品番表 (L型 L仕様)

お手元の製品の 間口対応区分	前扉左	前扉右
760～800mm	401-0004L(115)/色番	401-0003R(115)/色番
801～850mm	401-0004L(140)/色番	401-0003R(140)/色番
851～900mm	401-0004L(165)/色番	401-0003R(165)/色番
901～950mm	401-0004L(190)/色番	401-0003R(190)/色番

■前扉品番表 (L型 R仕様)

お手元の製品の 間口対応区分	前扉左	前扉右
760～800mm	401-0003L(115)/色番	401-0004R(115)/色番
801～850mm	401-0003L(140)/色番	401-0004R(140)/色番
851～900mm	401-0003L(165)/色番	401-0004R(165)/色番
901～950mm	401-0003L(190)/色番	401-0004R(190)/色番

Q9. (床排水)排水芯が間違っていました。部材手配で対応可能ですか？

■ 下表を参照してください。○は同梱部材で対応可能、それ以外は記載の部材手配で対応可能です。

ご発注の仕様		既設排水芯接続仕様		120			200		200～550		550～610	
		ソケット		ソケット		フランジ		フランジ壊れ		フランジ	フランジ壊れ	
I型	S※ (排水芯200mm)	・ 排水アジャスター部 CF-ZA10AHG ・ 配管接続部セット A-11352		・ 市販の60mm立上げ用部材 (持ち出しニップルなど)		・ 排水アジャスター部 CF-ZA10AHG ・ フランジ接続部 75-3141 ・ ガasket WG-14R ・ 床フランジ用止め金具 A-680 (必要数2)		・ 排水アジャスター部 CF-ZA10AHG ・ 配管接続部セット A-11352		・ 200～550の必要部材 ・ 奥行調整部材 SUC-P871/色番		
	H (リトイレ)	○		○		○		○		・ 奥行調整部材 SUC-P871/色番		
L型	S/H (排水芯200mm/ リトイレ)	・ 便器施工部材 (排水芯120mm用) CF-H30SGYL(120)-SET		○		○		○		・ 奥行調整部材 SUC-P871/色番		
	K (排水芯120mm)	○		○		・ 便器施工部材 A-11786		○		・ 200～550の必要部材 ・ 奥行調整部材 SUC-P871/色番		

※ I型S仕様（排水芯200mm）の場合、既設給水位置によっては給水ホースやキャビネットも合わせて手配が必要になります。（次ページ参照）

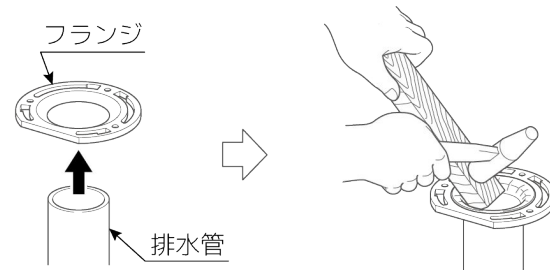
Q10. (床排水)床フランジの鉛管対応はできますか？

■ 現場の排水管が鉛管の場合、鉛管用フランジとリトイレタイプを手配することで施工することができます。

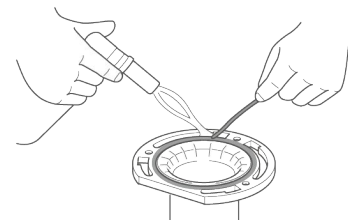
排水管種類	手配品番	
LP75	CF-4AW	
LP100	CF-4W	

■施工方法

- (1) 排水管をフランジに差し込み、フランジのテーパ面に沿わせフランジ上部まで十分に広げてください。
※フランジは固定されていないので仮止めしてください。



- (2) 上端をフランジにはんだ付けしてください。



Q11. (床上排水)排水高さが間違っていました。 部材手配で対応可能ですか？

■ 下表の◎は既設配管流用、○は赤枠の部材手配で対応可能です。なお、P仕様をM仕様の区分に対応させる場合、奥行スペーサー（SUC-P882/色番）も合わせて手配してください。

既設便器 排水高さ	既設便器 排水方向		後抜き		横抜き	
			後抜き		横抜き	
			後抜き		横抜き	
			後抜き		横抜き	
			後抜き		横抜き	
155 (148) mm 10°傾斜		◎ 便器仕様 M 前出寸法790mm		◎ 便器仕様 M 前出寸法790mm	◎ 便器仕様 M 前出寸法790mm	◎ 便器仕様 M 前出寸法790mm
155mm		○ 便器仕様 P※2 ※3 前出寸法760mm CF-H10PH (155)		◎ 便器仕様 M※1 前出寸法790mm	◎ 便器仕様 M※1 前出寸法790mm	◎ 便器仕様 M※1 前出寸法790mm
120mm		○ 便器仕様 P※2 ※3 前出寸法760mm CF-H10PH (120)		○ 便器仕様 M※2 ※3 前出寸法790mm CF-H10B (120) -L	○ 便器仕様 M※2 ※3 前出寸法790mm CF-H10B (120) -R	○ 便器仕様 M※2 ※3 前出寸法790mm CF-H10B (120) -R

※1 既設配管を10°傾斜して設置してください。※2 既設配管のカットが必要です（鋼管は不可）。※3 専用排水管は非耐火構造です。

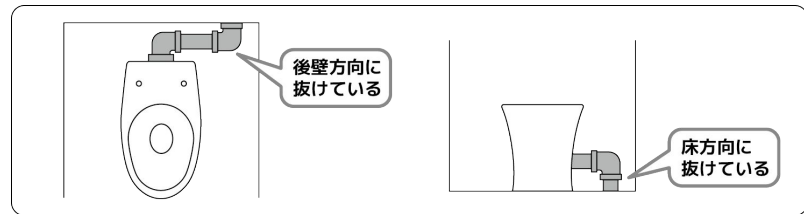
Q12. (床上排水)横抜きから後壁方向、または床方向へ排水が抜けています。設置可能ですか？

■ 以下の条件を確認いただき、問題なければ設置可能です。

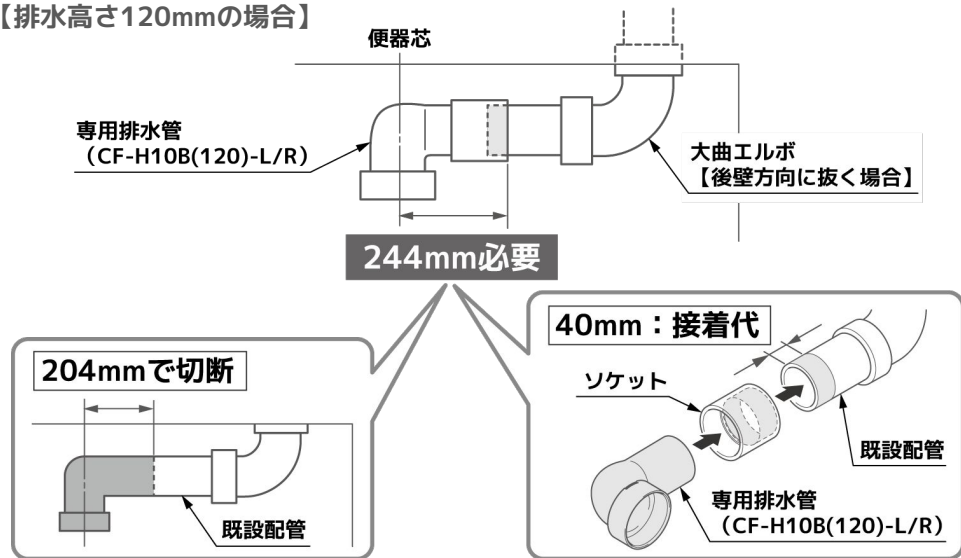
①排水高さ、横抜き排水管の後壁からの位置、排水受口位置が条件を満たしていること
(総合カタログ等に記載の排水施工条件参照)

②【排水高さ120mmの場合】
専用排水管 (CF-H10B(120)-L/R) での接続が可能であること (右図参照)
→便器芯から204mmで既設配管をカットし、ソケット接続します。直管部の接着代含め、便器芯から244mm必要です。

なお、排水管が逆勾配とならないこと (順勾配 1/50推奨) と、後壁方向に抜く場合の継手は大曲エルボを使用してください。



【排水高さ120mmの場合】



Q13. 排水方向（床排水/床上排水）を間違えました。便器だけ手配すれば対応可能ですか？

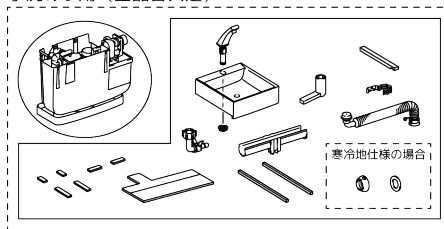
■ 便器とタンクの交換が必要です。下表からタンクの手配品番を選択してください。

■タンク部手配品番表

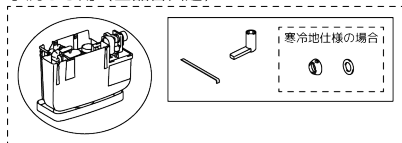
①排水方向		②仕様		手配品番		
変更前	変更後	手洗	一般地/寒冷地			
床上排水	→	床排水	なし	一般地	A-11889S-1/色番	
				寒冷地	流動方式	A-11889S-2/色番
					水抜方式	A-11889S-3/色番
			あり	一般地	A-11890S-1/色番	
				寒冷地	流動方式	A-11890S-2/色番
					水抜方式	A-11890S-3/色番
床排水	→	床上排水	なし	一般地	A-11889P-1/色番	
				寒冷地	流動方式	A-11889P-2/色番
					水抜方式	A-11889P-4/色番
			あり	一般地	A-11890P-1/色番	
				寒冷地	流動方式	A-11890P-2/色番
					水抜方式	A-11890P-4/色番
		立管対応	なし	一般地	A-11889P-1/色番	
				寒冷地	流動方式	A-11889P-3/色番
					水抜方式	A-11889P-5/色番
			あり	一般地	A-11890P-1/色番	
				寒冷地	流動方式	A-11890P-3/色番
					水抜方式	A-11890P-5/色番

■部材構成

手洗あり用（全品番共通）



手洗なし用（全品番共通）



□: 梱包単位

○: 交換部材

□: 交換不要部材（現場にて破棄）

※仕様（一般地/流動方式/水抜方式）、間口、手洗有無、キャビネット仕様（I型/L型）等の変更は加味していません。
排水方向以外の変更が必要な場合は、別途お問い合わせください。

■色品番表

色番	色名	グレード
WA	ホワイト	スタンダード
JP	ライトオーク	ミドルグレード
JZ	ウォルナット	
JR	ショコラオーク	

※スタンダードとミドルグレードで価格が異なります。ご注意ください。

Q14. (I型)手洗なし⇔手洗付に変更したい。部材手配で対応可能ですか？

■ 下表に記載の部材手配で対応可能です。（PS対応除く）

【手洗なし→手洗付の場合】



■手洗変更キット品番表

仕様	手洗変更キット
床排水/一般地	A-11890S-1/色番
床排水/流動式	A-11890S-2/色番
床排水/水抜き式	A-11890S-3/色番
床上排水・立管対応共通/一般地	A-11890P-1/色番
床上排水/流動式	A-11890P-2/色番
立管対応/流動式	A-11890P-3/色番
床上排水/水抜き式	A-11890P-4/色番
立管対応/水抜き式	A-11890P-5/色番

■カウンター品番表

仕様	間口範囲	カウンター
標準	750～800mm	452-0001(616)/色番
	801～850mm	452-0001(666)/色番
	851～900mm	452-0001(716)/色番
	901～950mm	452-0001(766)/色番
立管対応		—

※カウンターの色番は、末尾の「W」は不要です。WA、JP、JZ、JRから選択してください。

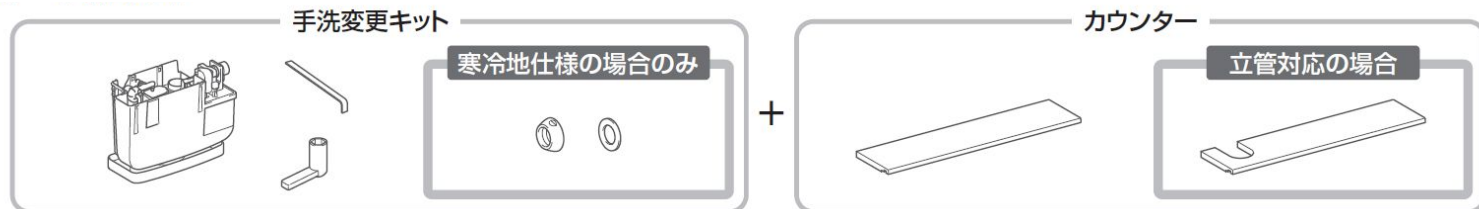
※立管対応の場合は、カウンターの手配は不要です。
(手洗なしのカウンターで対応可)

■色品番表

色番	色名	グレード
WAW	ホワイト	スタンダード
JPW	ライトオーク	ミドルグレード
JZW	ウォルナット	
JRW	ショコラオーク	

※スタンダードとミドルグレードで価格が異なります。
ご注意ください。

【手洗付→手洗なしの場合】



■手洗変更キット品番表

仕様	手洗変更キット
床排水/一般地	A-11889S-1/色番
床排水/流動式	A-11889S-2/色番
床排水/水抜き式	A-11889S-3/色番
床上排水・立管対応共通/一般地	A-11889P-1/色番
床上排水/流動式	A-11889P-2/色番
立管対応/流動式	A-11889P-3/色番
床上排水/水抜き式	A-11889P-4/色番
立管対応/水抜き式	A-11889P-5/色番

■カウンター品番表

仕様	間口範囲/立管位置	カウンター
標準	750~800mm	DFC-H35(87)/色番
	801~850mm	
	851~900mm	DFC-H35(97)/色番
	901~950mm	
立管対応	立管左(全間口共通)	DFC-H35TL(109)/色番
	立管右(全間口共通)	DFC-H35TR(109)/色番

※カウンターの色番は、末尾の「W」は不要です。WA、JP、JZ、JRから選択してください。

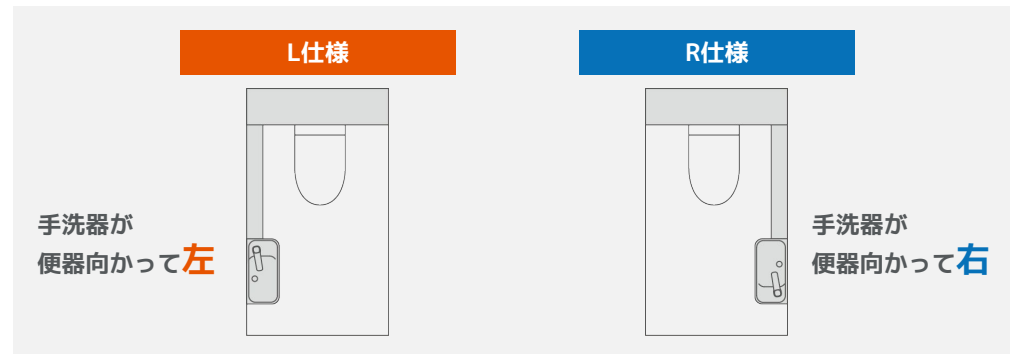
■色品番表

色番	色名	グレード
WAW	ホワイト	スタンダード
JPW	ライトオーク	ミドルグレード
JZW	ウォルナット	
JRW	ショコラオーク	

※スタンダードとミドルグレードで価格が異なります。ご注意ください。

Q15. (L型)L仕様↔R仕様に変更したい。部材手配で対応可能ですか？

■ 下表に記載の部材手配で対応可能です。



■色品番表

色番	色名	グレード
WA	ホワイト	スタンダード
JP	ライトオーク	ミドルグレード
JZ	ウォルナット	
JR	ショコラオーク	

※スタンダードとミドルグレードで価格が異なります。
ご注意ください。

※必要数はすべて「1」です。

■手配品番表

	間口	手洗キャビネット梱包	タンクキャビネット	扉	タンク横パネル
L仕様→R仕様	760～800	CAL-DH207S3-T04RF/色番	405-0001R-10/色番	401-0003L(115)/色番	406-0003R/色番
	801～850			401-0003L(140)/色番	
	851～900			401-0003L(165)/色番	
	901～950			401-0003L(190)/色番	
R仕様→L仕様	760～800	CAL-DH207S3-T04LF/色番	405-0001L-10/色番	401-0003R(115)/色番	406-0003L/色番 寒冷地仕様の場合 : 406-0003LW/色番
	801～850			401-0003R(140)/色番	
	851～900			401-0003R(165)/色番	
	901～950			401-0003R(190)/色番	

Q16. カウンターカット寸法を間違えました。どの品番を手配すれば良いですか？

■ 下表の品番を手配してください。（I型標準の手洗付はカウンターカット不要のため記載していません）

■手配品番表

仕様			間口区分	手配品番	
I型	標準手洗なし		750~800、801~850	DFC-H35(87)/色番	
			851~900、901~950	DFC-H35(97)/色番	
	立管対応	手洗付	立管左	(全間口)	DFC-H38TL(94)/色番
			立管右	(全間口)	DFC-H38TR(94)/色番
		手洗なし	立管左	(全間口)	DFC-H35TL(109)/色番
			立管右	(全間口)	DFC-H35TR(109)/色番
	PS対応	手洗付	PS左	350~374、375~400	452-0001(616)/色番
				401~425	452-0001(666)/色番
				426~450	452-0001(716)/色番
				451~475	452-0001(766)/色番
PS右			(全間口)	452-0001(220)/色番	
手洗なし		(全間口)	DFC-H35(87)/色番		
L型	タンク上カウンター		760~800、801~850	DFC-H35(87)/色番	
			851~900、901~950	DFC-H35(97)/色番	
	手洗カウンター		(全間口・LR共通)	45-1254/色番	

■色品番表

色番	色名	グレード
WA	ホホワイト	スタンダード
JP	ライトオーク	ミドルグレード
JZ	ウォルナット	
JR	ショコラオーク	

※スタンダードとミドルグレードで価格が異なります。ご注意ください。

Q17. セット品番（注文品番）の梱包明細を教えてください。

■ LIXIL公式ホームページにてご確認いただけます。

URL

<https://www.biz-lixil.com/service/proptool/packingsearch/>



ビジネス情報TOP > データ提供/提案・見積 > 提案ツール > キャビネット付トイレ・手洗キャビネット梱包品番検索

キャビネット付トイレ・手洗キャビネット梱包品番検索

LIXILのキャビネット付トイレ・手洗キャビネット商品の注文品番と梱包品番を検索することができます


注文品番

中間一致する品番に限定

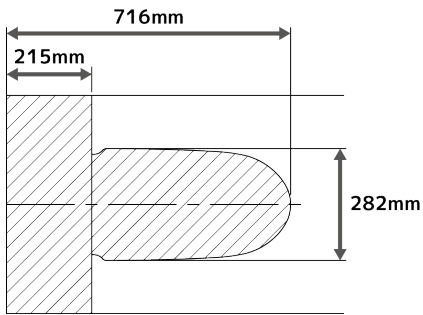

結果はここに表示されます

データベース更新日時：2023年03月23日 08時01分29秒

施工に関するその他FAQ

	質 問	回 答
下地条件	<p>事前に補強木を入れたい。入れる位置を教えてください。</p> <p>壁床の仕上げ・下地がコンクリートの場合に必要な部材を教えてください。</p>	<p>総合カタログや施工説明書等に記載のキャビネット固定の条件を参照ください。</p> <p>以下の部材を手配してください。</p> <p>【便器固定】</p> <ul style="list-style-type: none"> ・床排水 : AY-86DN (必要数1) AY-23W (必要数2※排水芯120mmの場合は必要数4) ・床上排水: AY-86D (必要数1) AY-23W (必要数2) <p>【キャビネット固定】</p> <p>同梱のねじに合うコンクリート用プラグ、もしくは同梱のねじと同じサイズのコンクリートねじを現場手配してください。</p>
排水	<p>現場の排水芯（前後方向）が規定の許容範囲を超えています。対応できますか？</p> <p>(床上排水)専用排水管を使わずに市販品で対応可能ですか？</p> <p>(PS対応)排水高さ120mmでPS対応可能ですか？</p>	<p>手前方向に許容範囲を超える場合、奥行調整部材（SUC-P871/色番）を手配いただくことで、15mm単位で+60mmまで対応可能です。奥側に超える場合、排水を立ち上げ直してください。</p> <p>下記仕様の場合、記載の専用排水管での接続が必須です。キャビネット内の制限の中で、便器と建物側配管を適切に接続するためです。</p> <ul style="list-style-type: none"> ・排水高さ155mm後抜き：CF-H10PH(155) ・排水高さ120mm後抜き：CF-H10PH(120) ・排水高さ120mm横抜き：CF-H10B(120)-L（左抜き） CF-H10B(120)-L/R（右抜き） <p>対応可能です。上記の120mm横抜き用専用排水管を併せて手配ください。</p>
洗浄水量	<p>洗浄水量を教えてください。</p> <p>また、洗浄水量を増やすことは可能ですか？</p>	<p>標準は大洗浄5L・小洗浄3.8Lです。フラッパー弁調整で大洗浄6L・小洗浄5Lに変更も可能です。手順は施工説明書を参照してください。また、手順説明動画もご用意しています。</p> <p>右の二次元コードを読み取りご利用ください。</p> 

施工に関するその他FAQ

	質 問	回 答
便器	便器やキャビネットで隠れる範囲が知りたいです。	<p>およそ下図の範囲です（床排水/床上排水共通、便器の製造公差等ありますので参考値）。 <u>「便器設置跡確認ツール」</u>にも対応しましたので、ぜひご利用ください（床排水仕様のみ）。</p> <p>※奥行調整部材を使用する場合、使用する厚み寸法を加えてください。 ※床上排水後抜き148mm、横抜き、立管対応、PS対応の場合（便器仕様M）、同梱の奥行スペーサー厚み30mmを加えてください。</p> 
キャビネット	カウンター等はコーキングする必要がありますか？	<p>タンク上カウンターは、メンテナンスで外すことがあるためコーキングしないでください。奥行スペーサーおよび奥行調整部材や、L型の手洗器部・手洗カウンター部はコーキングをしてください。</p> 

施工に関するその他FAQ

	質 問	回 答
便器/ タンク/ キャビ ネット	Jフィットの便器部だけ手配して、アメージュ等のタンクや機能部と組み合わせることは可能ですか？	Jフィット専用便器のため、他のシリーズとの組合せはできません。
	リフォレ等、旧商品のキャビネット付便器の一部（便器やタンク、キャビネット等）を残し、一部をJフィットに取替え、組み合わせることは可能ですか？	Jフィット専用便器に合わせ、キャビネットやタンク部品等を新規設計しており、旧品との互換性がないため、組合せできません。一式の交換をお願いします。
手洗器	I型の手洗器にL仕様R仕様がありますか？	I型の手洗器はLR共通ですので、左右位置は現場で変更可能です。 ただし、立管対応およびPS対応は製品の構造上、立管/PSの反対側のみの設置になります。
シャワー トイレ ・ リモコン	壁リモコンで便器洗浄ができません。	シャワートイレ本体に、洗浄ユニットコードが挿し込まれているかご確認ください。
	商品グレードの変更は、シャワートイレのみでできますか？	シャワートイレのみの変更で対応可能です。手配品番は以下の通りです。 【H5グレード】CW-EA24AQ-SU1/BW1 【H1グレード】CW-KA31Q-SU1/BW1
	インテリアリモコンとの組合せはできますか？	インテリアリモコンとの組合せは設定しておりません。H5グレード(New PASSO)、H1グレード(KA)のいずれもインテリアリモコンに搭載されていない機能を搭載しているためです。
	大型壁リモコンとの組合せはできますか？	組合せできます。ただし、シャワートイレに付属の壁リモコンと両方の取付けが必要です。大型壁リモコンでは、ノズル掃除やノズル位置調整などの操作ができません。
	補高便座との組合せはできますか？	組合せできます。以下品番を手配ください。 CWA-230（便座高さ30mm）もしくは、CWA-250（便座高さ50mm） ※取付けの際は、補高便座に同梱されている取付ボルトを使用してください。

施工に関するその他FAQ

	質 問	回 答
コンセント	寒冷地ヒーター用コンセントは、シャワートイレ用コンセント位置でも対応可能ですか？	ヒーターコントローラーの故障表示を常に確認できる位置に設置する必要があるため、キャビネット内のシャワートイレ用コンセント位置では対応できません。
L型	I型→L型に変更したいです。部材手配で対応可能ですか？	便座部以外の梱包を取り直してください。L型は手洗排水を便器排水と合流させることから、便器構造も異なるため便器も流用できません。梱包品番はP.24参照ください。
アクセサリー	キャビネットに肘掛け手すり（壁付式）や背もたれを取り付けられますか？	肘掛け手すり（壁付式）や背もたれとの組合せを考慮した構造ではないため、取付けできません。
エンドパネル	エンドパネルは両側オープンでも設置できますか？	設置可能ですが、両側開放になると壁が遠くなるため、リモコンが小さなお子さま等に使いづらくなる可能性もあり、使い勝手はおすすめしておりません。

