

今すぐできる!

トイレ手洗

ウチのトイレ手洗も  
収納付きに!?

## 簡単リフォームチェック

紙巻器一体型に  
できるかも!?自動水栓に  
できるかも!?このチェックシートで、  
ご自宅のトイレにLIXIL製トイレ手洗が設置できるか、  
簡単にチェックできます。

## CHECK POINT

CHECK  
01. 室内の間口と  
便器の位置をチェック

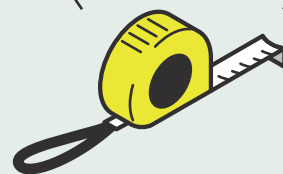
キャパシア



コフレル



オールインワン手洗

CHECK  
03. トイレの窓や棚などの  
高さをチェック必要な寸法を、  
コンベックスなどで  
測ってね!CHECK  
02. 室内の奥行をチェック

このチェックシート以外にも細かな設置条件があり、取り付けを保障するものではありません。  
設置できるかどうかは工事店さまにご確認ください。  
また、このチェックシートで当てはまらない場合も、トイレ手洗のバリエーションや付帯工事によって取り付けられる可能性があります。

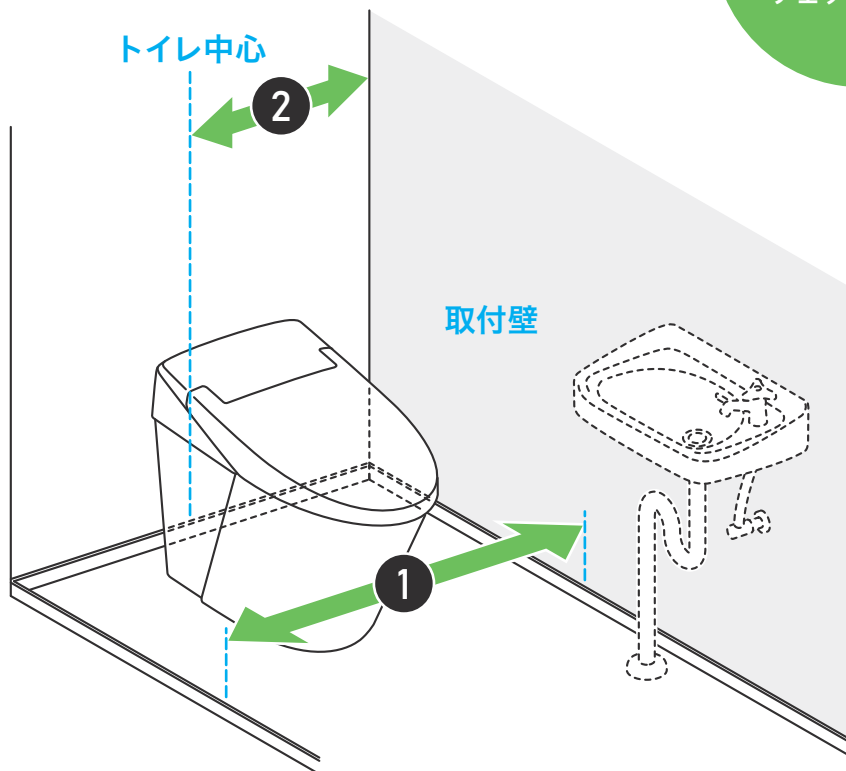
それでは「チェック」スタート!

# CHECK 01.

室内の間口寸法と便器の位置をチェック!

POINT

ご自宅のトイレの  
間口に収まるかを  
チェックします。



1 「間口」を計測してください。

mm

キャパシア

では「780mm 以上」、

※タイプにより異なります。

コフレル

なら「760mm 以上」であればOK!

オールインワン手洗

2 「トイレ中心から取付壁」までを計測してください。

mm

キャパシア

では「480mm 以上」、

※タイプにより異なります。

コフレル

なら「380mm 以上」であればOK!

オールインワン手洗

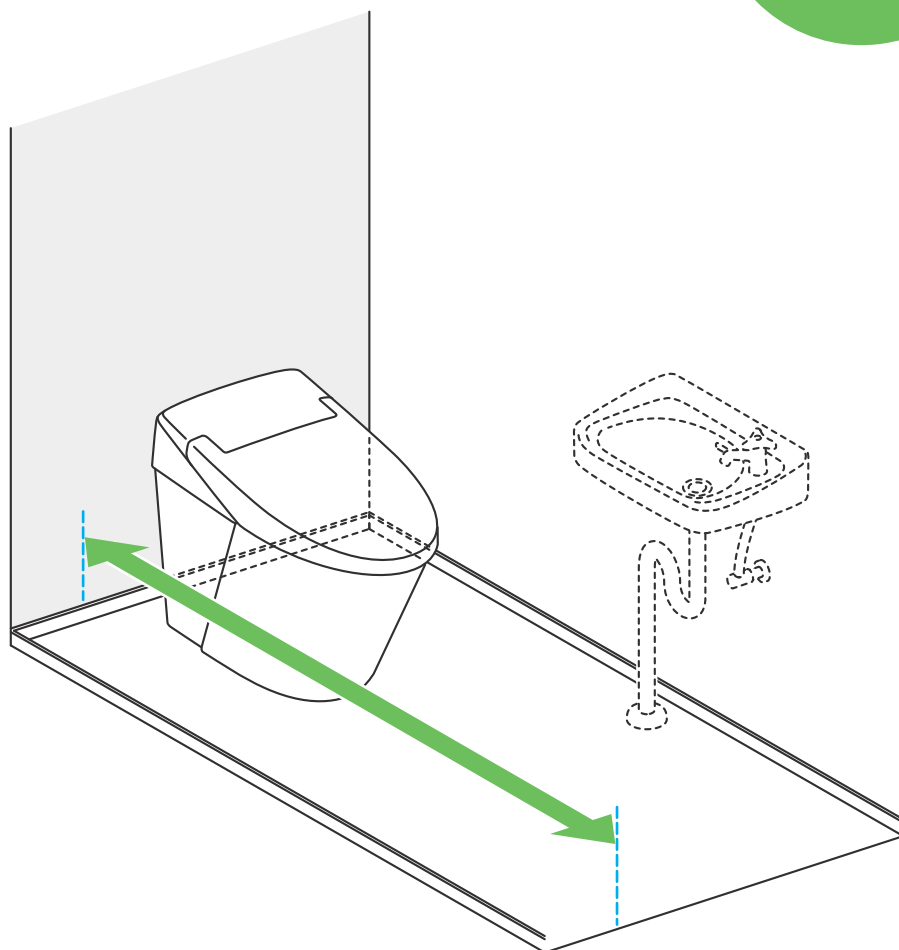
「OK」なら、次のチェックへ。

# CHECK 02.

室内の奥行寸法をチェック!

POINT

ご自宅のトイレの  
奥行に収まるかを  
チェックします。



「奥行」を計測してください。

mm

キャパシア

で、「1345mm 以上」、

※カウンターの長さにより必要寸法は  
異なります。

コフレル

では「1235mm 以上」、

※キャビネットタイプの場合。  
カウンタータイプは必要寸法が異なります。

オールインワン手洗

なら「1235mm 以上」であれば OK!

※サティス S 床排水と組み合わせた場合

もう少し!

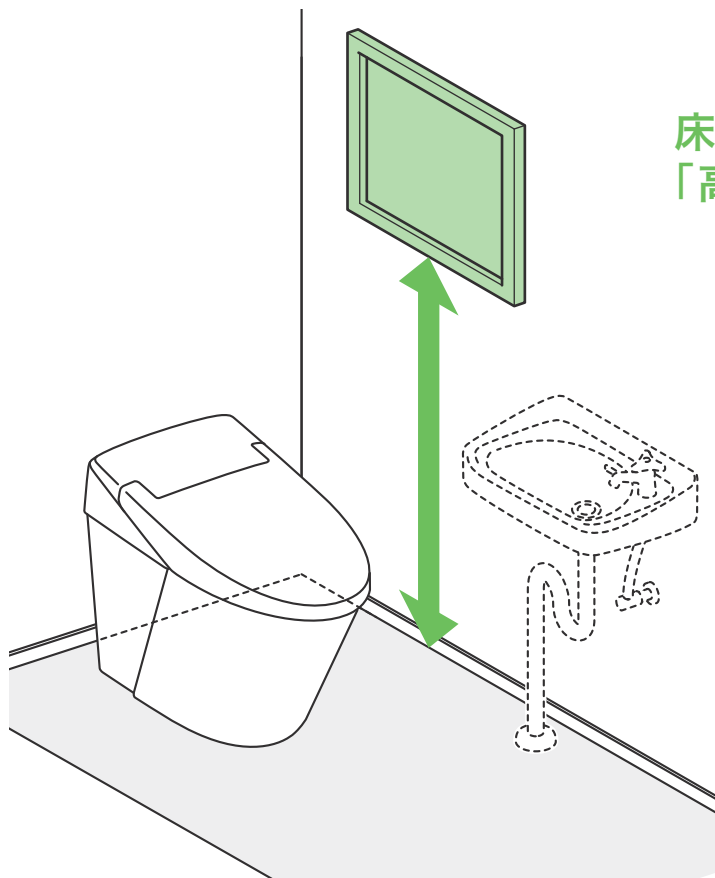
「OK」なら、次のチェックへ。

# CHECK 03.

トイレの窓や棚などの高さをチェック!

## POINT

窓枠などの出っ張り部とトイレ手洗が接触しないかチェックします。



床面から出っ張り部下端までの「高さ」を計測してください。

mm

キャパシア で、「920mm 以上」、

コフレル では「1020mm 以上」、

オールインワン手洗 なら「960mm 以上」で OK!

お疲れさ  
ました!

「OK」なら、チェック完了!

## \ ゴール /

すべて「OK」なら、間取り的には取り付けられる可能性大です。  
このチェックシート以外にも床壁強度など細かな設置条件がありますので、工事店さまにご依頼・ご確認をしてください。

## あきらめないで!

このチェックシートに当てはまらなかった場合も、バリエーションによっては付帯工事を行うことで取り付けられる可能性がありますので、お近くの LIXIL ショールーム・施工店まで、お気軽にご相談ください。

● LIXIL ショールーム

<https://www.lixil.co.jp/showroom/>



● LIXIL おすすめ施工店

<https://www.lixil.co.jp/constructor/>

