

■ 給水ホース取り廻し方法と止水栓方向

【全体共通の注意】

アメーチュシャワートイレ系・ベーシアシャワートイレ系

止水栓の給水口は、指示された角度の範囲内で調整し、給水ホースが折れないように取り付ける。

※止水栓の給水口の方向および、給水ホースの取り回し方法は、
便器の排水方法や給水位置により異なります。

※適切な取り回しが出ない場合、給水ホースがサイドカバーに干渉し、
サイドカバーが外れる恐れがあります。

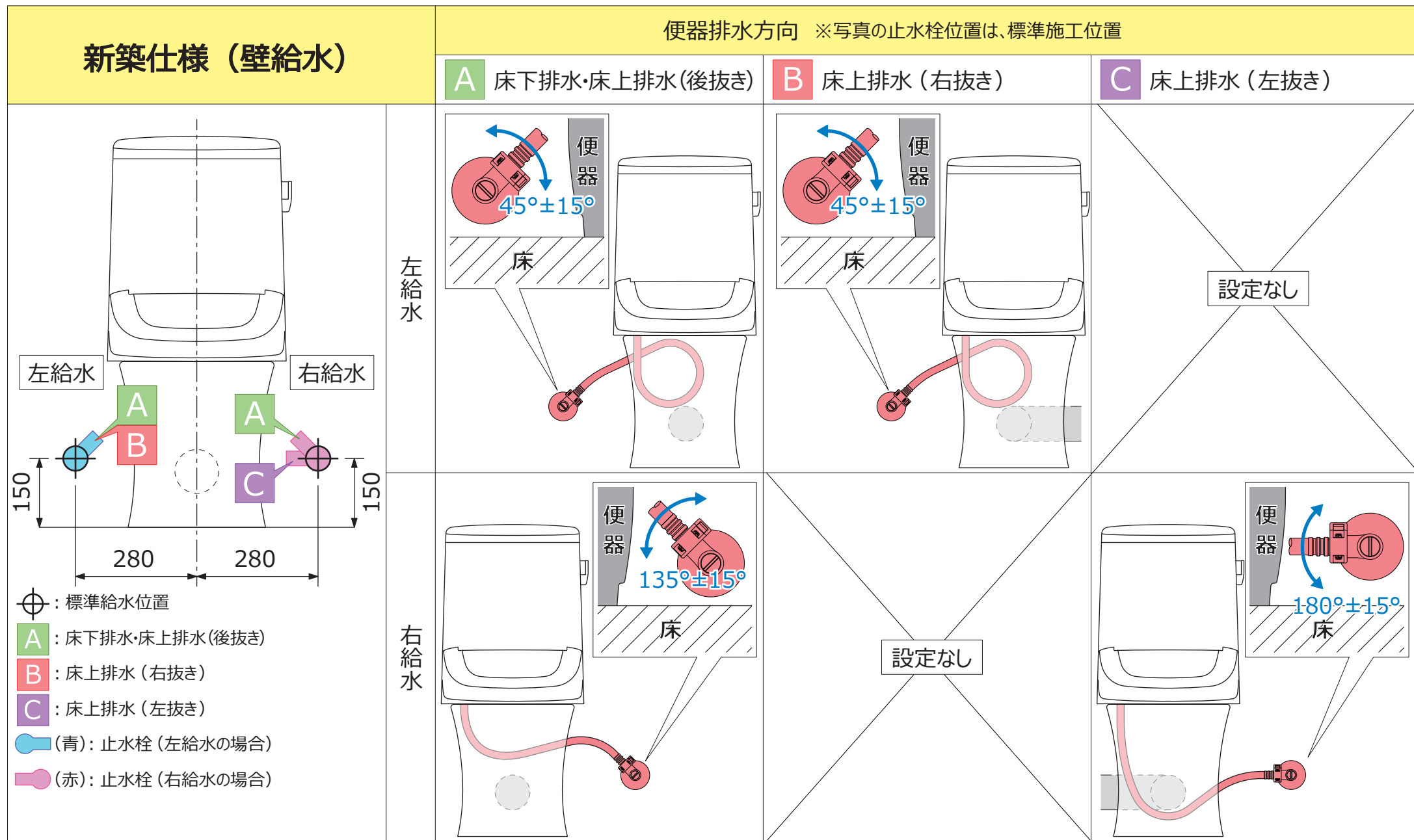
○便器の仕様に合わせて、以下のページをご確認ください。

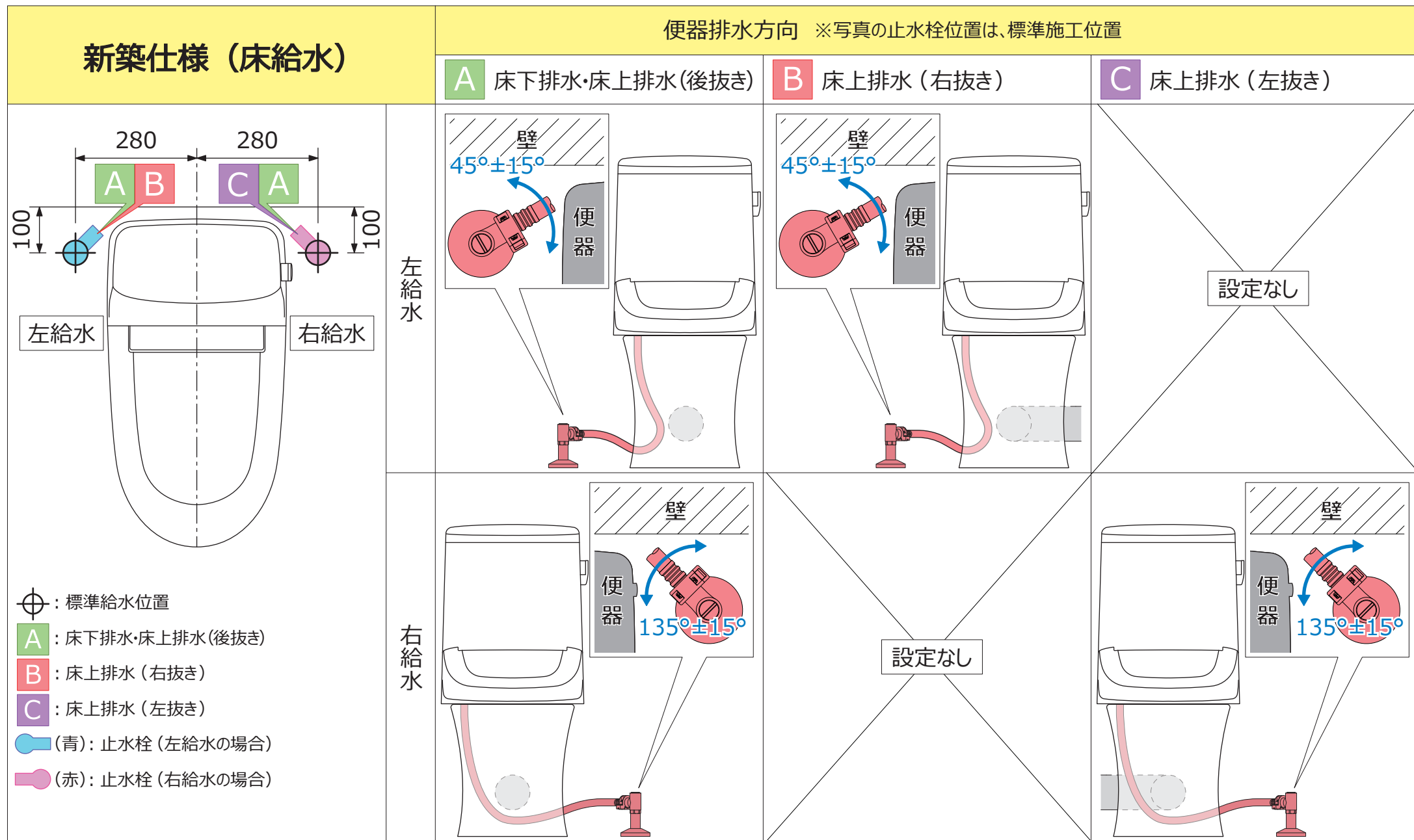
新築仕様（壁給水）	: P.2
新築仕様（床給水）	: P.3
リトイレ仕様（壁給水）	: P.4
リトイレ仕様（床給水）	: P.5
マンションPM仕様（右抜き / 壁給水）	: P.6
マンションPM仕様（右抜き / 床給水）	: P.7
マンションPM仕様（左抜き / 壁給水）	: P.8
マンションPM仕様（左抜き / 床給水）	: P.9
マンションPM仕様（後ろ抜き / 壁給水）	: P.10
マンションPM仕様（後ろ抜き / 床給水）	: P.11



便器の後ろに取り回す

サイドカバーの内側に入れない





⊕ : 標準給水位置

A : 床下排水・床上排水（後抜き）

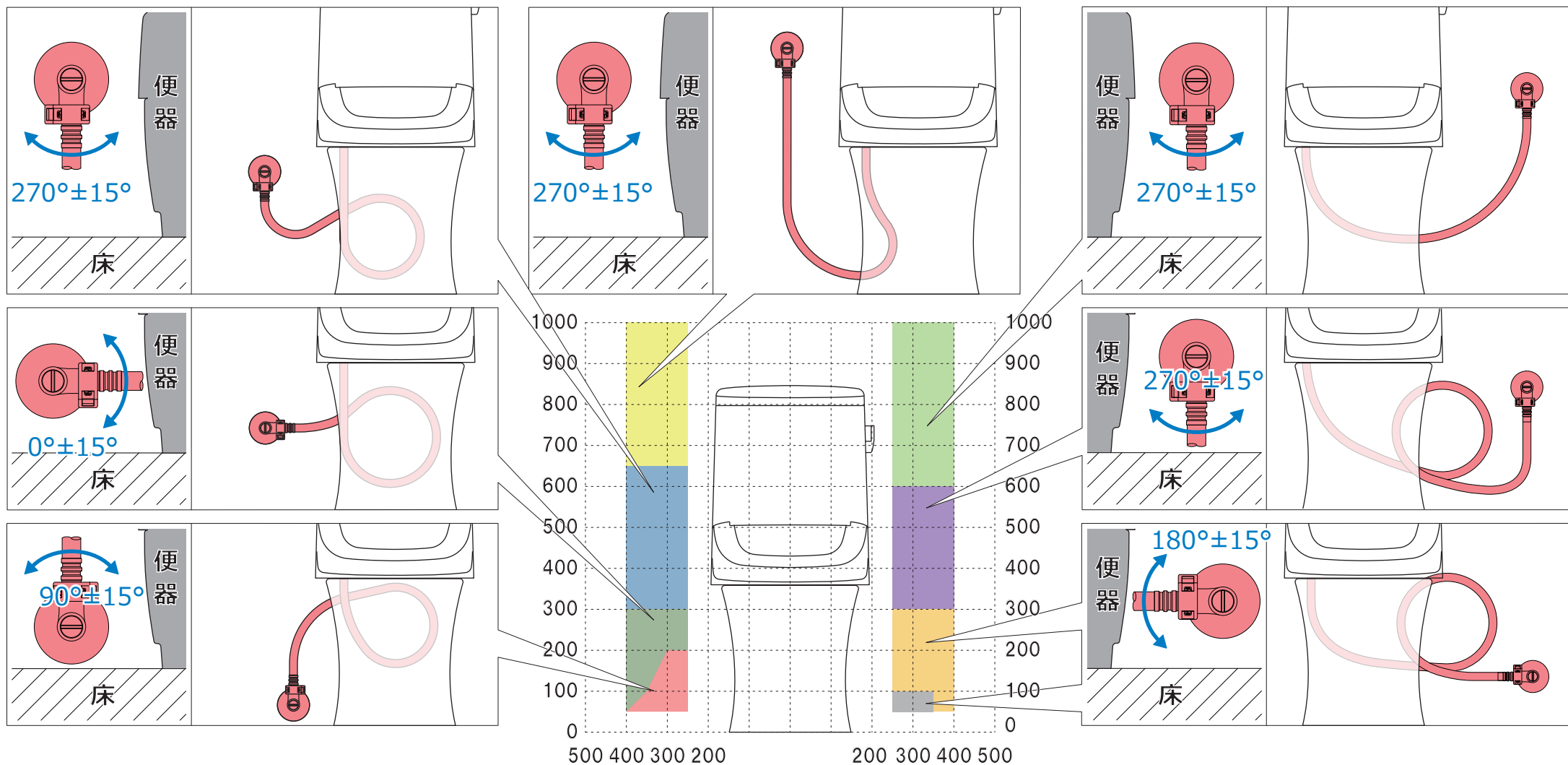
B : 床上排水（右抜き）

C : 床上排水（左抜き）

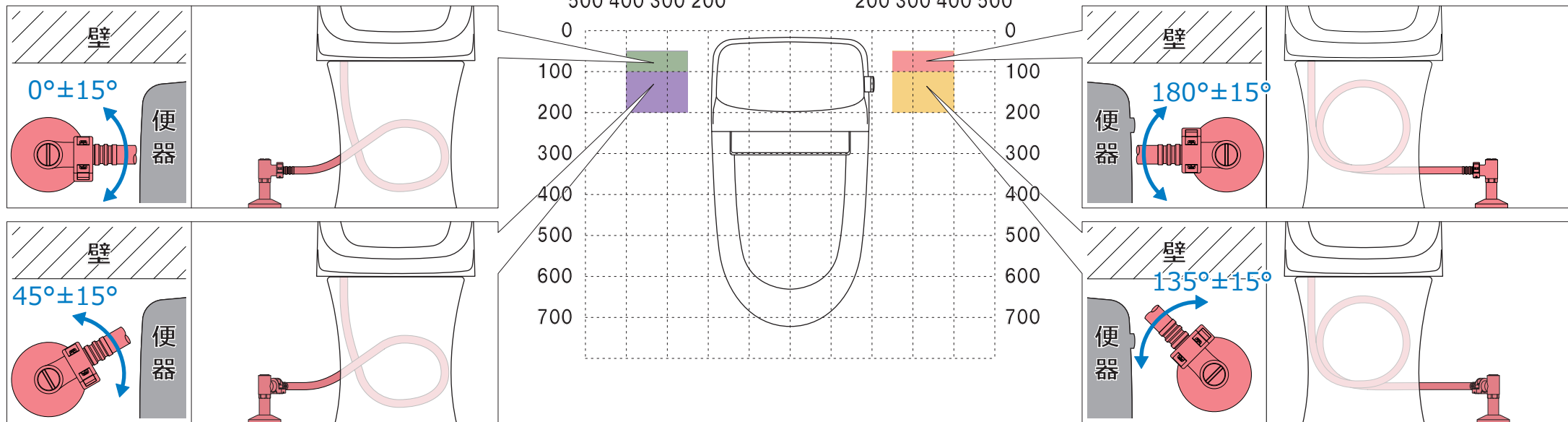
● (青) : 止水栓（左給水の場合）

● (赤) : 止水栓（右給水の場合）

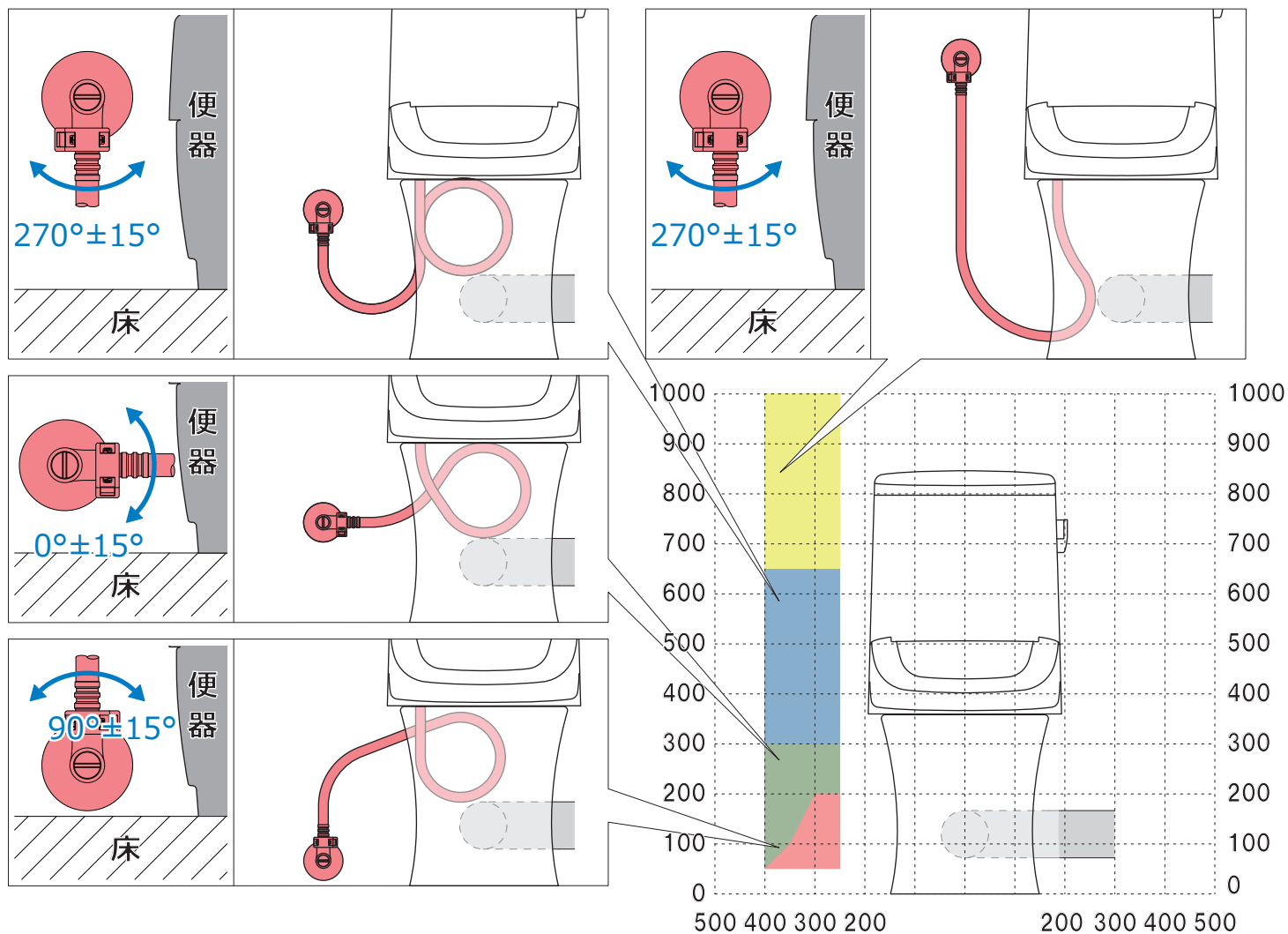
リトイレ仕様 (壁給水)



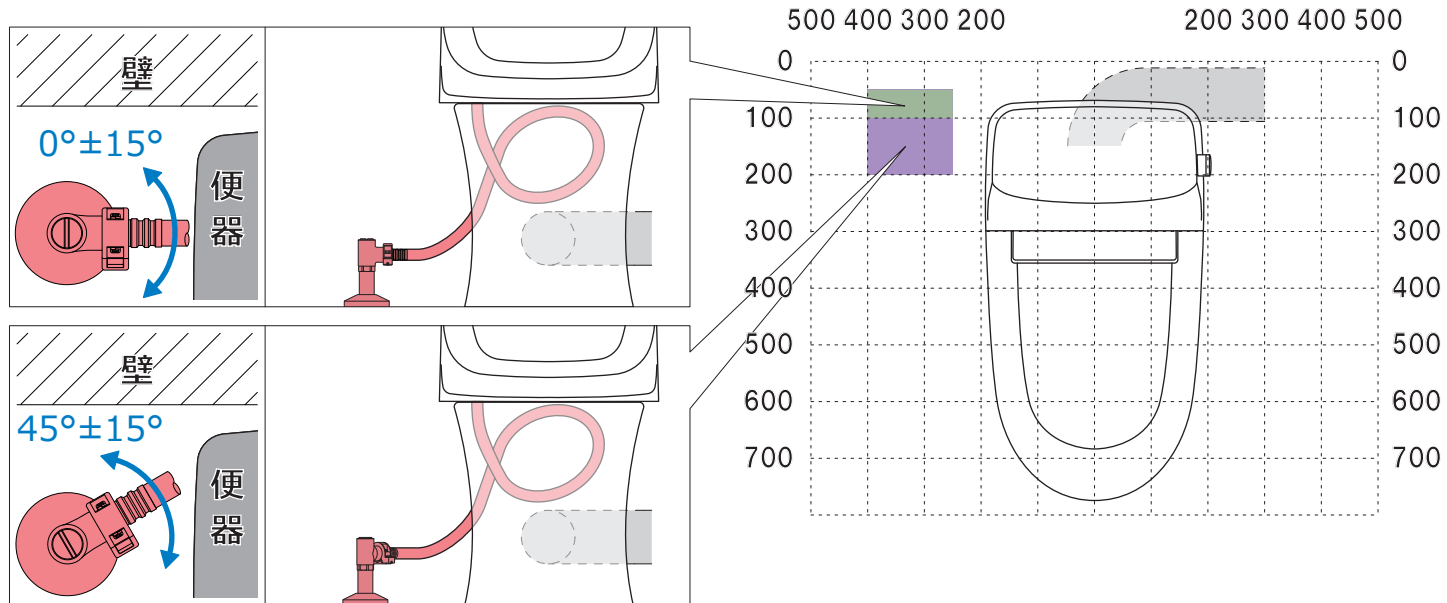
リトイレ仕様 (床給水)



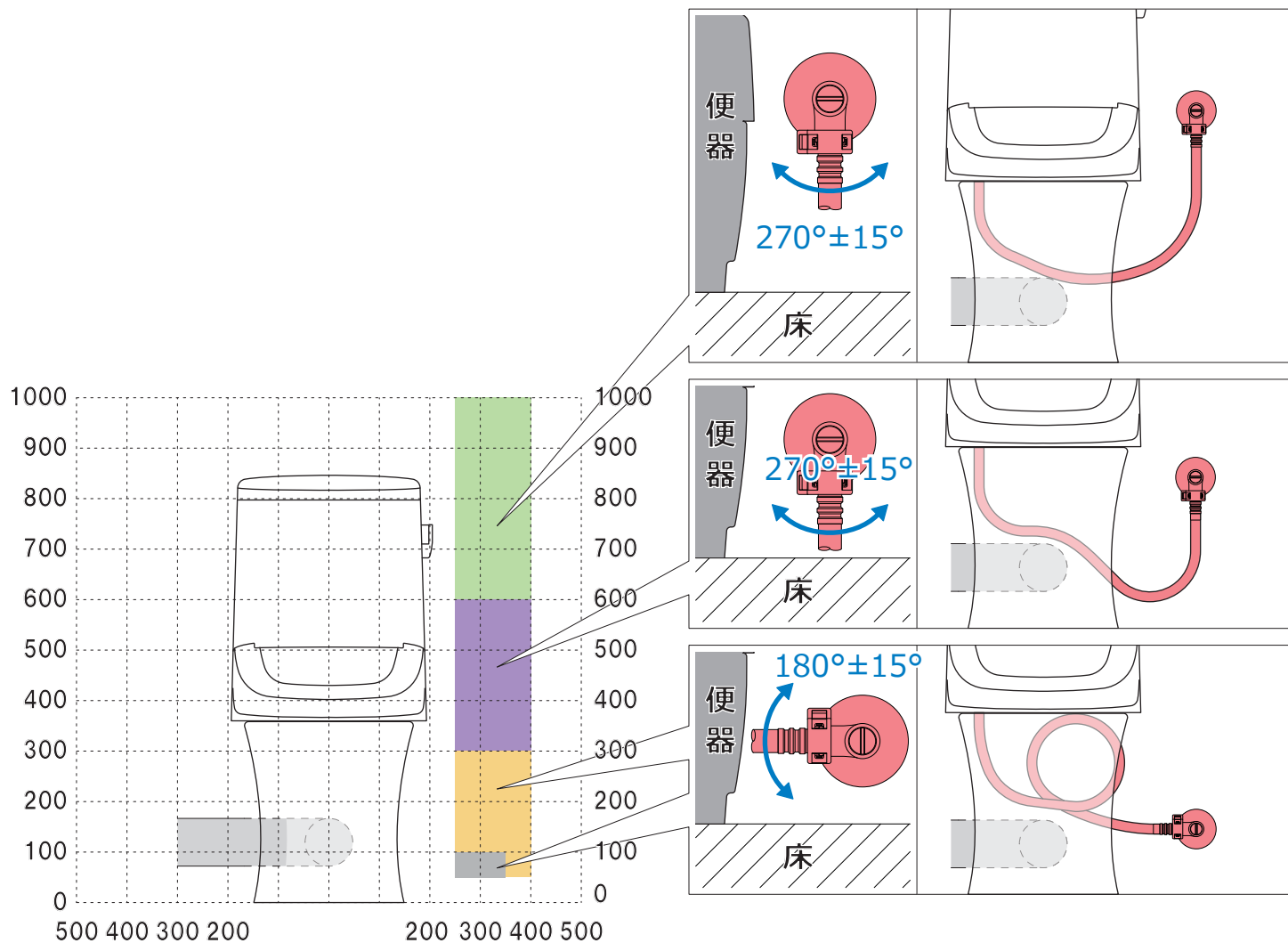
マンションPM仕様（右抜き / 壁給水）



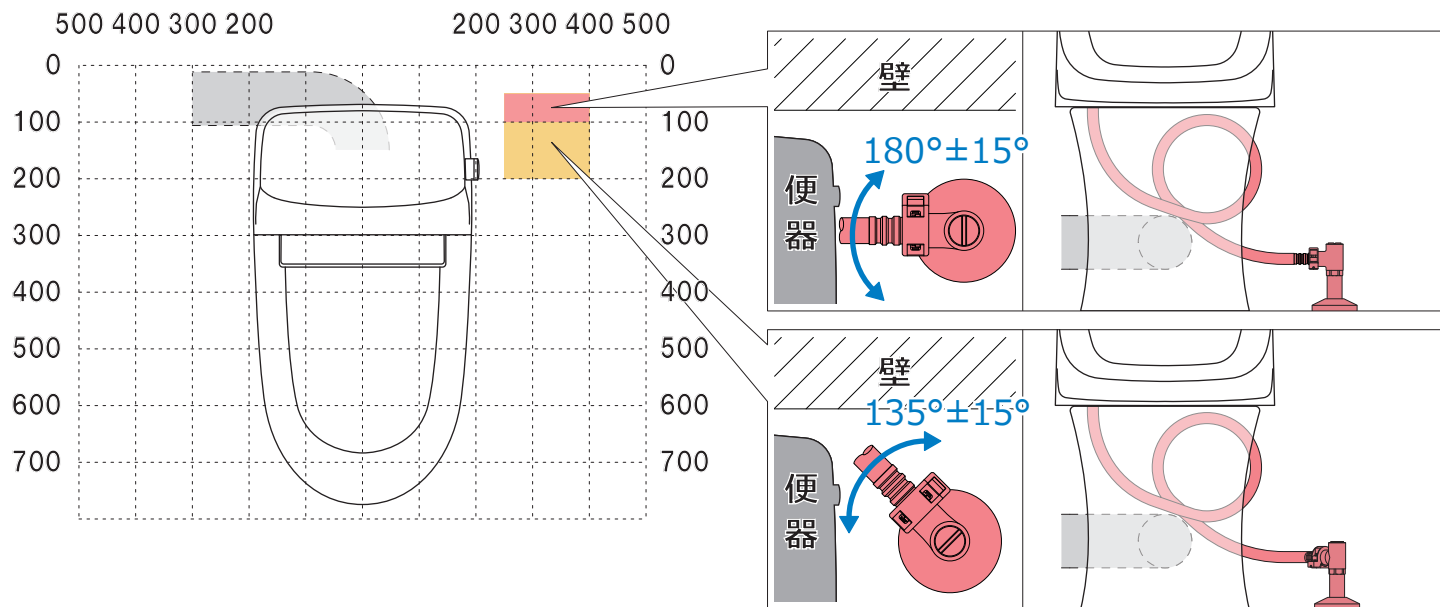
マンションPM仕様（右抜き / 床給水）



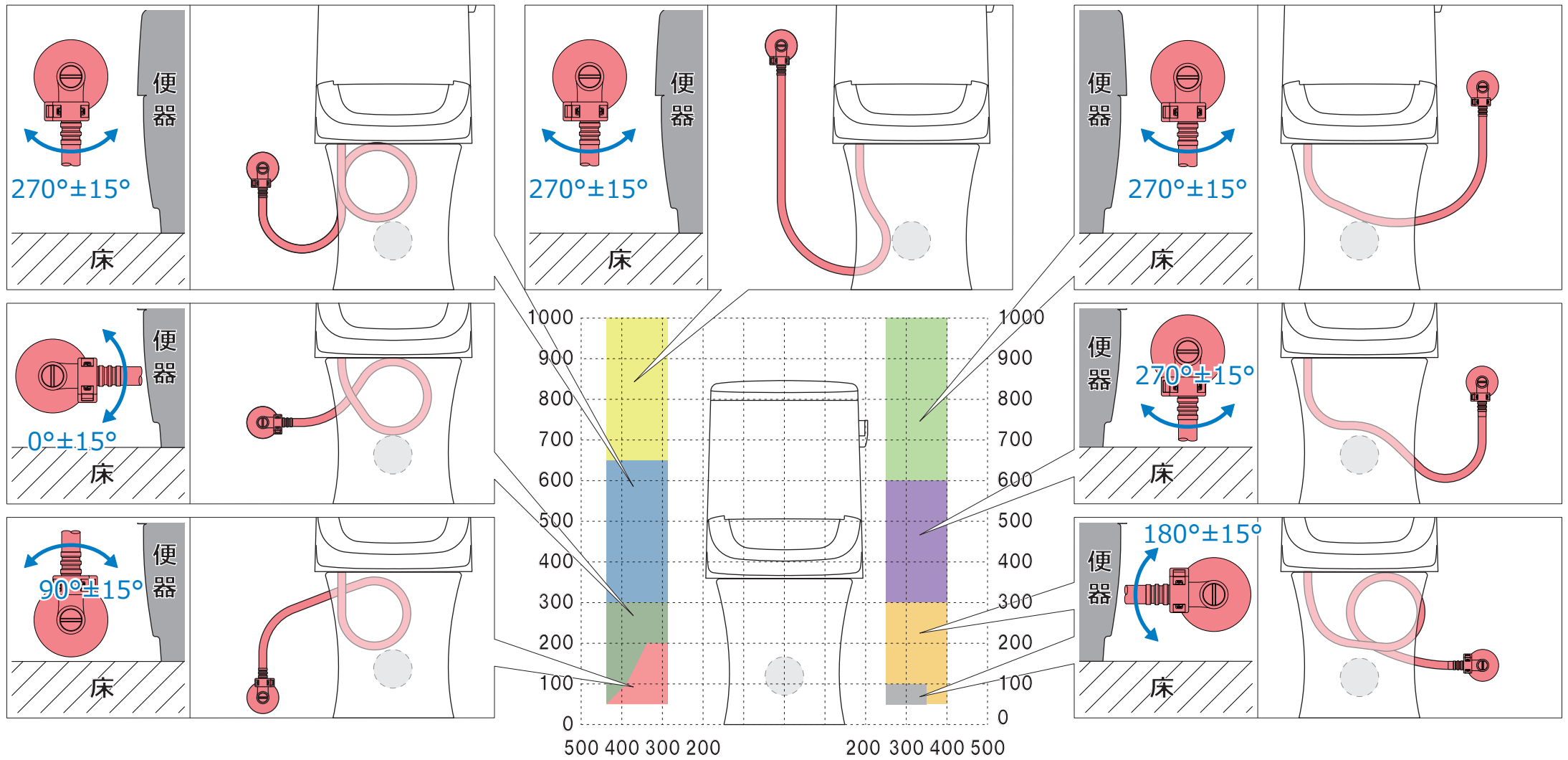
マンション PM 仕様（左抜き / 壁給水）



マンションPM仕様（左抜き / 床給水）



マンション PM 仕様（後ろ抜き / 壁給水）



マンションPM仕様（後ろ抜き / 床給水）

